

Centro-M



Kratka informacija

Ručni element za odsisni zrak za središnje ventilacijske sustave, od 30 m³/h do 65 m³/h

Primjeri primjene

Kupaonica, Kuhinja, Obiteljska kuća za jednu obitelj, Prostorija za zadržavanje, Blagovaonica

Broj artikla

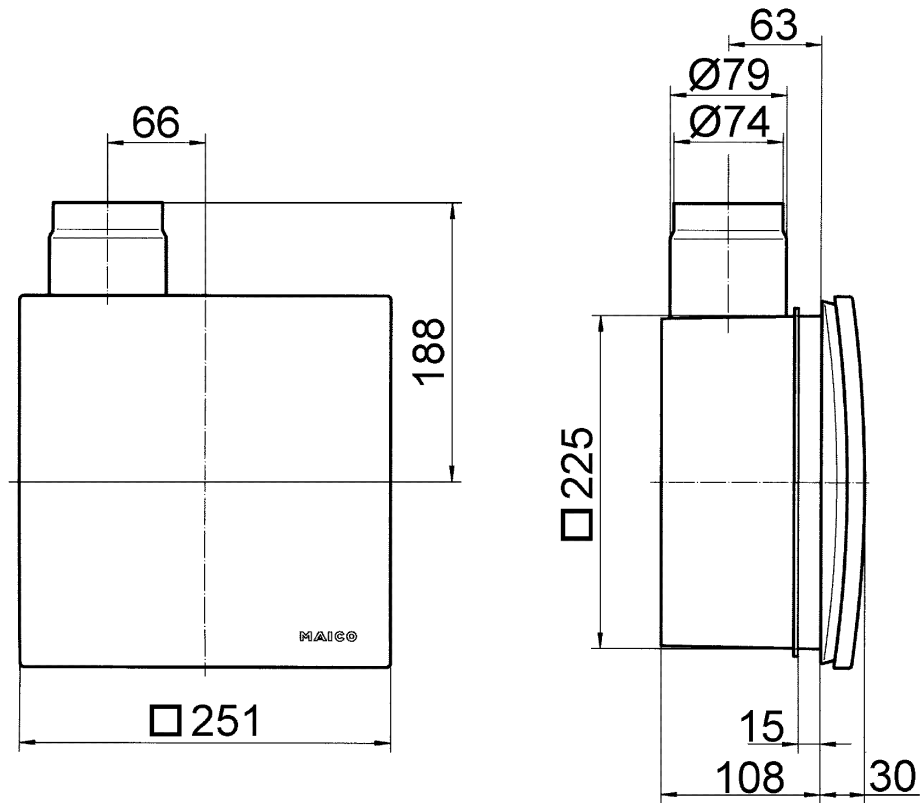
0084.0182

Tehnički podaci

Model	ručno
Volumen zraka	20 m ³ /h / 40 m ³ /h
Minimalni volumen zraka	30 m ³ /h
Smjer zraka	Odsis zraka
Vrsta zaštite	IP X5
Mjesto ugradnje	Zid / Strop
Vrsta ugradnje	Podžbukno
Vrsta sustava	središnje
Materijal	Plastika
Boja	uobičajeno bijela, slična RAL 9016
Težina	0,85 kg
Težina s pakovanjem	1,14 kg
Razred filtra	ISO Coarse 30 % (G2)
Širina	251 mm
Visina	251 mm
Dubina	138 mm
Širina s pakovanjem	280 mm
Visina s pakovanjem	280 mm
Dubina s pakovanjem	155 mm
Razina zvučnog tlaka	26 dB(A) / 33 dB(A) (Podatak u skladu s normom DIN 18017-3 pri ekvivalentnoj površini apsorpcije A _L = 10 m ²)
Jedinica za pakiranje	1 kom
Asortiman	B
GTIN (EAN)	4012799841821

Centro-M

Crtež s veličinama [mm]



Element za odsisni zrak Centro-M/Centro-E/Centro-H s podžbuknim kućištem ER-UP/G ili ER-UPD