

DRD 18/4 B



Kratka informacija

Radijalni krovni ventilator, okomito strujanje, DN 180, trofazna struja

Primjeri primjene

Proizvodno postrojenje, Radni prostor, Komercijalni prostor, Industrijski hangar, Ugostiteljski objekti

Broj artikla

0087.0100

Tehnički podaci

Volumen zraka	800 m ³ /h
Brzina	1.450 1/min
S mogućnošću upravljanja brzinom	–
Mogućnost obrnutog načina rada	–
Nazivni napon	400 V
Nominalna snaga	60 W
I _{Nomin.}	0,15 A
I _{Maks.}	0,15 A
Vrsta zaštite	IP 55
Mjesto ugradnje	Krov
Položaj za ugradnju	okomito
Materijal	Čelični lim, pocinčani
Težina	21 kg
Težina s pakovanjem	23,3 kg
Žaluzina	integrirano
Vrsta žaluzine	samootvarajući/samozatvarajući
Nominalna dužina	180 mm
Širina s pakovanjem	535 mm
Visina s pakovanjem	435 mm
Dubina s pakovanjem	535 mm
Temperatura struje zraka kod nazivne struje	-20 °C do 60 °C
Jedinica za pakiranje	1 kom
Asortiman	C
GTIN (EAN)	4012799871002

DRD 18/4 B

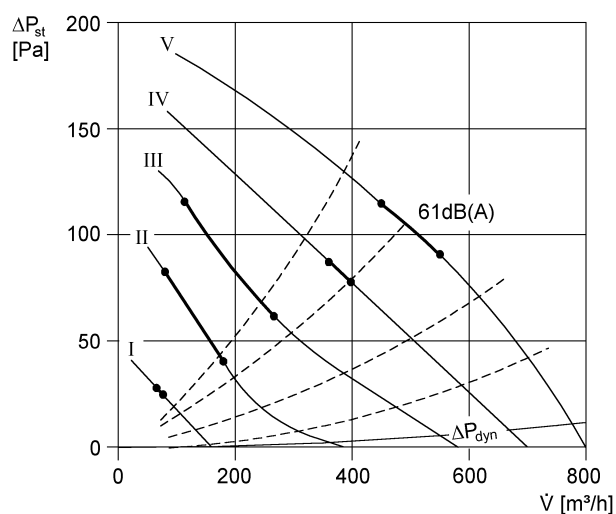
Razina jačine zvuka u opsegu buke

	63 Hz	125 Hz	250 Hz	500 Hz	1 kHz	2 kHz	4 kHz	8 kHz	Ukupno
L_{WA5, S1} (dB(A))	20	20	24	31	51	28	21	15	51
L_{WA5, S2} (dB(A))	25	37	38	44	46	55	34	25	56
L_{WA5, S3} (dB(A))	27	41	45	46	50	60	44	33	61
L_{WA5, S4} (dB(A))	30	45	50	51	54	59	59	39	63
L_{WA5, S5} (dB(A))	32	45	55	55	57	57	62	42	65
L_{WA8, S1} (dB(A))	21	23	26	35	51	31	26	21	51
L_{WA8, S2} (dB(A))	26	37	39	45	49	57	35	29	58
L_{WA8, S3} (dB(A))	28	44	46	51	54	60	44	35	61
L_{WA8, S4} (dB(A))	31	47	50	56	58	59	57	39	64
L_{WA8, S5} (dB(A))	33	48	54	59	61	61	60	43	67

L_{WA5} = razina jačine zvuka slobodnog usisa u dB

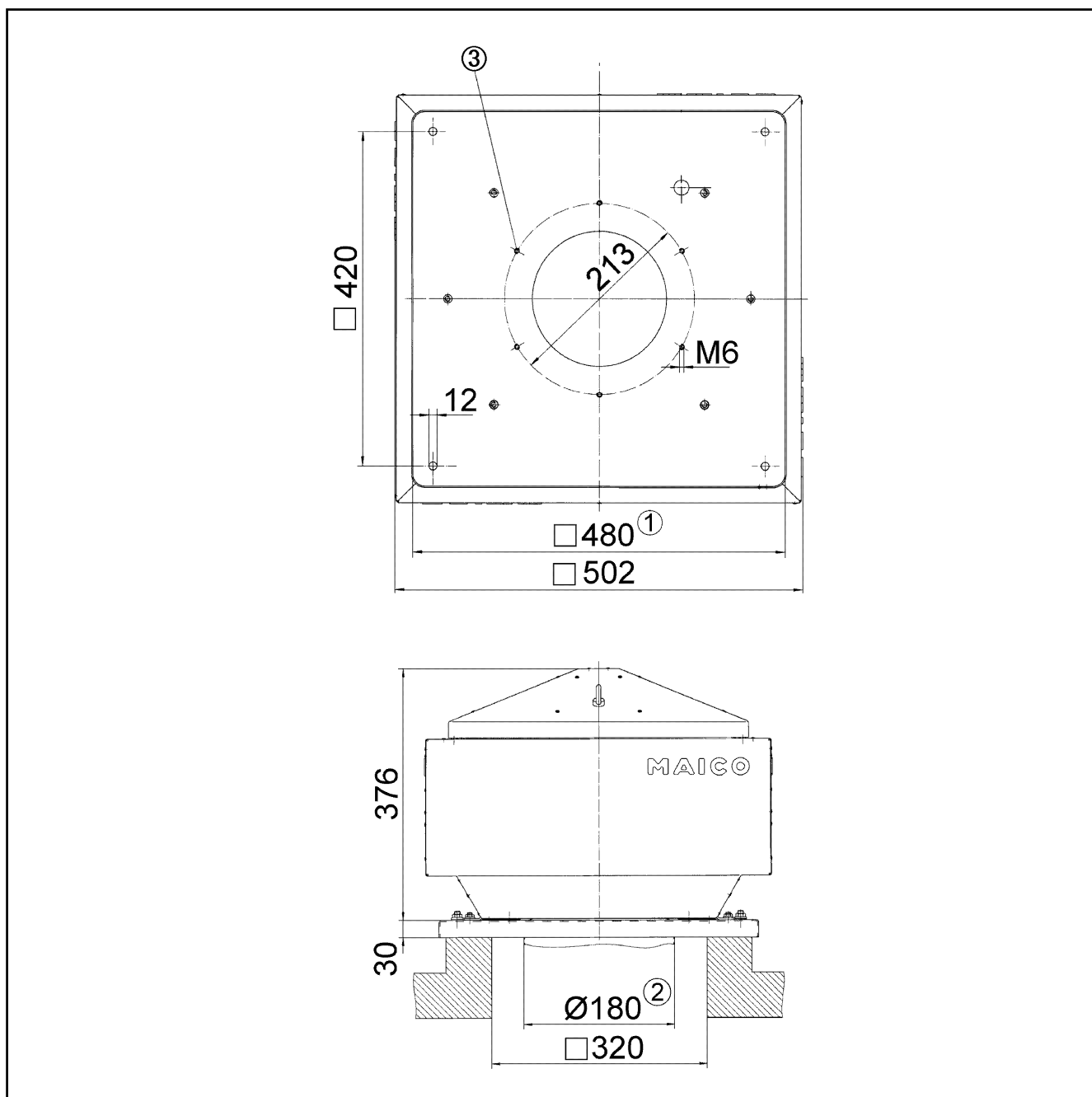
L_{WA8} = razina jačine zvuka kućišta i slobodnog odsisa u dB

Krivulja



DRD 18/4 B

Crtež s veličinama [mm]



- ① Unutrašnja širina
- ② Vanjski promjer cijevi.
- ③ Broj rupa: 3