

DRD 25/64 B



Kratka informacija

Radijalni krovni ventilator, okomito strujanje, DN 250, trofazna struja, sklopka za promjenu pola

Primjeri primjene

Proizvodno postrojenje, Radni prostor, Komercijalni prostor, Industrijski hangar, Ugostiteljski objekti

Broj artikla

0087.0150

Tehnički podaci

Volumen zraka	1.600 m ³ /h / 2.200 m ³ /h
Brzina	1.000 1/min / 1.350 1/min
S mogućnošću upravljanja brzinom	✓
Mogućnost obrnutog načina rada	–
Vrsta napona	Trofazna struja
Nazivni napon	400 V
Nominalna snaga	160 W / 250 W
I _{Nomin.}	0,26 A / 0,48 A
I _{Maks.}	0,26 A / 0,48 A
Vrsta zaštite	IP 55
Toplinska klasa	B
Broj polova pri velikoj brzini	4
Broj polova pri maloj brzini	6
Glavni kabel	5 x 1,5 mm ²
Mjesto ugradnje	Krov
Položaj za ugradnju	okomito
Materijal	Čelični lim, pocinčani
Težina	28,6
Težina s pakovanjem	32,22 kg
Žaluzina	integrirano
Vrsta žaluzine	samoovarajući/samozatvarajući
Nominalna dužina	250 mm
Širina s pakovanjem	645 mm
Visina s pakovanjem	500 mm
Dubina s pakovanjem	645 mm
Temperatura struje zraka kod nazivne struje	60 °C
Temperatura struje zraka kod I _{Maks.}	60 °C
Jedinica za pakiranje	1 kom
Asortiman	C

DRD 25/64 B

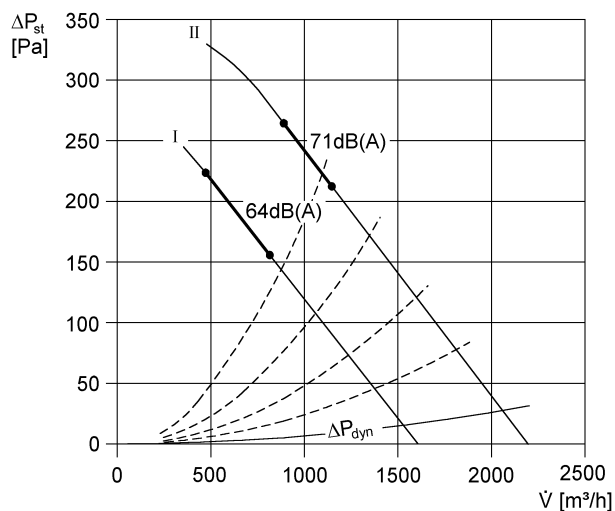
GTIN (EAN)	4012799871507
------------	---------------

Razina jačine zvuka u opsegu buke

	63 Hz	125 Hz	250 Hz	500 Hz	1 kHz	2 kHz	4 kHz	8 kHz	Ukupno
L_{WA5}, ni- sko (dB(A))	–	58	60	57	54	54	57	–	68
L_{WA5}, viso- ko (dB(A))	–	51	50	49	48	45	53	–	75

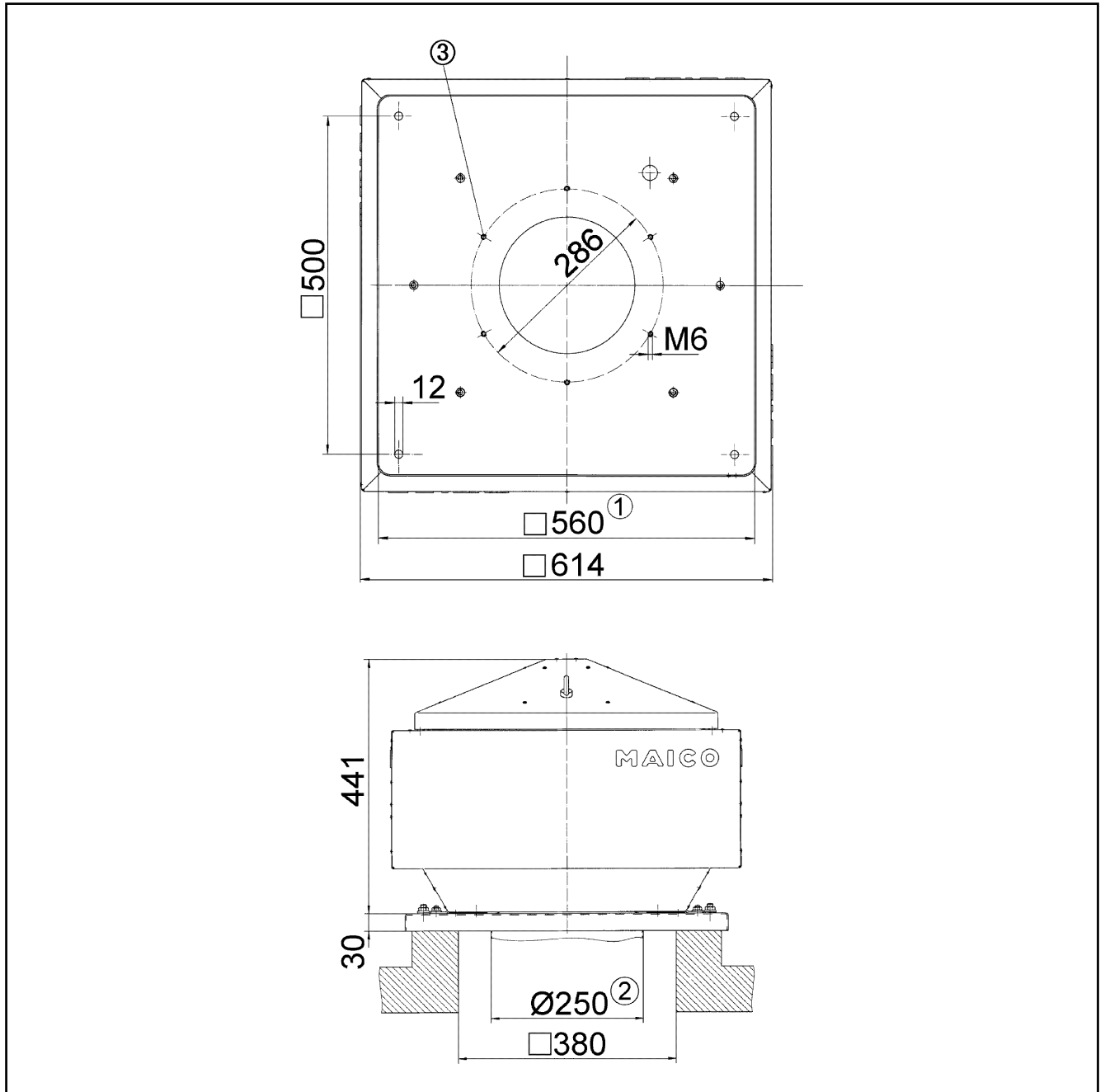
L_{WA5} = razina jačine zvuka slobodnog usisa u dB

Krivulja



DRD 25/64 B

Crtež s veličinama [mm]



- ① Unutrašnja širina
- ② Vanjski promjer cijevi.
- ③ Broj rupa: 6