

## DRD 31/4 B



## Kratka informacija

Radijalni krovni ventilator, okomito strujanje, DN 315, trofazna struja

## Primjeri primjene

Proizvodno postrojenje, Radni prostor, Komercijalni prostor, Industrijski hangar, Ugostiteljski objekti

Broj artikla

0087.0104

## Tehnički podaci

Volumen zraka	3.400 m <sup>3</sup> /h
Brzina	1.425 1/min
S mogućnošću upravljanja brzinom	✓
Mogućnost obrnutog načina rada	–
Vrsta napona	Trofazna struja
Nazivni napon	400 V
Nominalna snaga	530 W
I <sub>Nomin.</sub>	1,3 A
I <sub>Maks.</sub>	1,4 A
Vrsta zaštite	IP 55
Toplinska klasa	B
Moguća promjena pola	–
Glavni kabel	5 x 1,5 mm <sup>2</sup>
Mjesto ugradnje	Krov
Položaj za ugradnju	okomito
Materijal	Čelični lim, pocinčani
Težina	40,5
Težina s pakovanjem	45,5 kg
Žaluzina	integrirano
Vrsta žaluzine	samootvarajući/samozatvarajući
Nominalna dužina	315 mm
Širina s pakovanjem	750 mm
Visina s pakovanjem	580 mm
Dubina s pakovanjem	750 mm
Temperatura struje zraka kod nazivne struje	-20 °C do 60 °C
Temperatura struje zraka kod I <sub>Maks.</sub>	60 °C
Jedinica za pakiranje	1 kom
Asortiman	C
GTIN (EAN)	4012799871040

# DRD 31/4 B

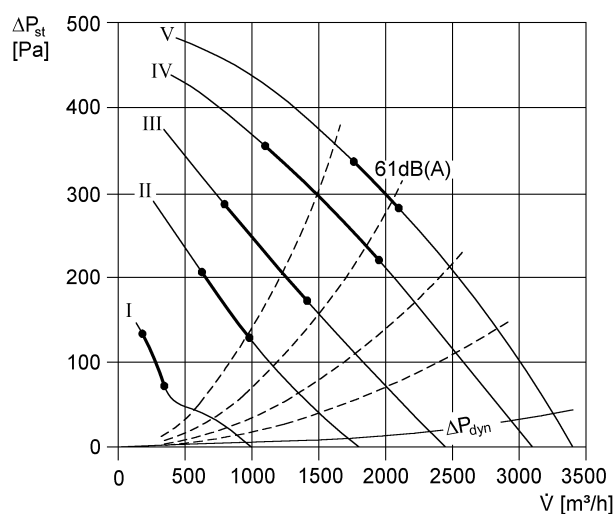
## Razina jačine zvuka u opsegu buke

	63 Hz	125 Hz	250 Hz	500 Hz	1 kHz	2 kHz	4 kHz	8 kHz	Ukupno
<b>L<sub>WA5, S1</sub></b> (dB(A))	39	37	43	49	46	56	34	21	58
<b>L<sub>WA5, S2</sub></b> (dB(A))	44	55	53	57	47	62	55	36	65
<b>L<sub>WA5, S3</sub></b> (dB(A))	46	63	61	63	48	58	68	46	71
<b>L<sub>WA5, S4</sub></b> (dB(A))	47	67	67	66	49	63	73	54	76
<b>L<sub>WA5, S5</sub></b> (dB(A))	49	65	76	70	50	66	75	63	80
<b>L<sub>WA8, S1</sub></b> (dB(A))	40	40	47	52	46	57	36	23	60
<b>L<sub>WA8, S2</sub></b> (dB(A))	45	54	56	59	53	60	55	36	66
<b>L<sub>WA8, S3</sub></b> (dB(A))	48	62	63	58	61	62	65	46	73
<b>L<sub>WA8, S4</sub></b> (dB(A))	50	66	69	72	66	69	72	63	79
<b>L<sub>WA8, S5</sub></b> (dB(A))	51	68	73	75	67	72	74	67	81

L<sub>WA5</sub> = razina jačine zvuka slobodnog usisa u dB

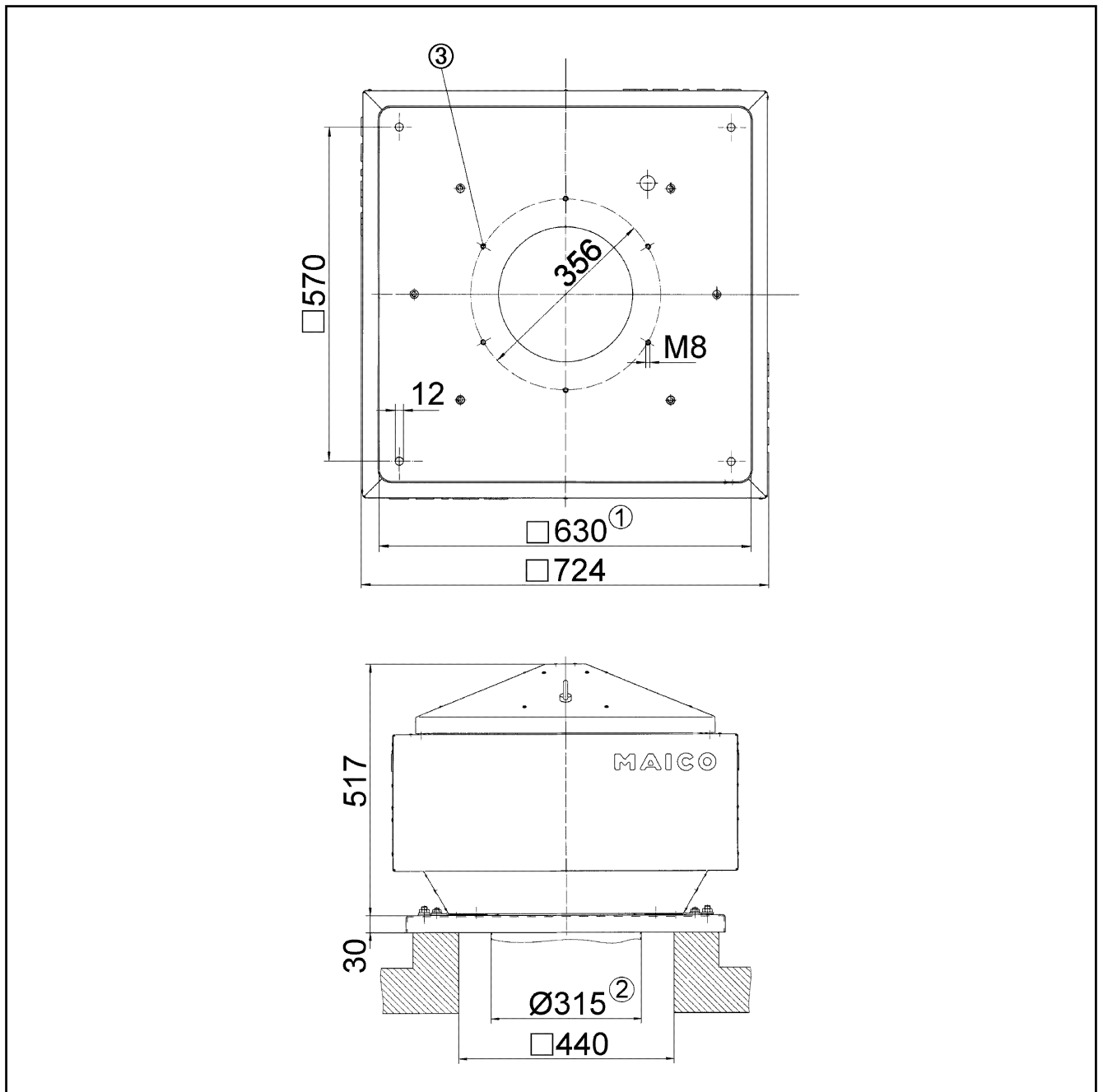
L<sub>WA8</sub> = razina jačine zvuka kućišta i slobodnog odsisa u dB

## Krivulja



# DRD 31/4 B

Crtež s veličinama [mm]



- ① Unutrašnja širina
- ② Vanjski promjer cijevi.
- ③ Broj rupa: 8