

DRD 31/6 B



Kratka informacija

Radijalni krovni ventilator, okomito strujanje, DN 315, trofazna struja

Primjeri primjene

Proizvodno postrojenje, Radni prostor, Komercijalni prostor, Industrijski hangar, Ugostiteljski objekti

Broj artikla

0087.0105

Tehnički podaci

Volumen zraka	2.200 m ³ /h
Brzina	930 1/min
S mogućnošću upravljanja brzinom	✓
Mogućnost obrnutog načina rada	–
Vrsta napona	Trofazna struja
Nazivni napon	400 V
Nominalna snaga	170 W
I _{Nomin.}	0,4 A
I _{Maks.}	0,4 A
Vrsta zaštite	IP 55
Toplinska klasa	B
Moguća promjena pola	–
Glavni kabel	5 x 1,5 mm ²
Mjesto ugradnje	Krov
Položaj za ugradnju	okomito
Materijal	Čelični lim, pocinčani
Težina	40,5
Težina s pakovanjem	45,5 kg
Žaluzina	integrirano
Vrsta žaluzine	samootvarajući/samozatvarajući
Nominalna dužina	315 mm
Širina s pakovanjem	750 mm
Visina s pakovanjem	580 mm
Dubina s pakovanjem	750 mm
Temperatura struje zraka kod nazivne struje	-20 °C do 60 °C
Temperatura struje zraka kod I _{Maks.}	60 °C
Jedinica za pakiranje	1 kom
Asortiman	C
GTIN (EAN)	4012799871057

DRD 31/6 B

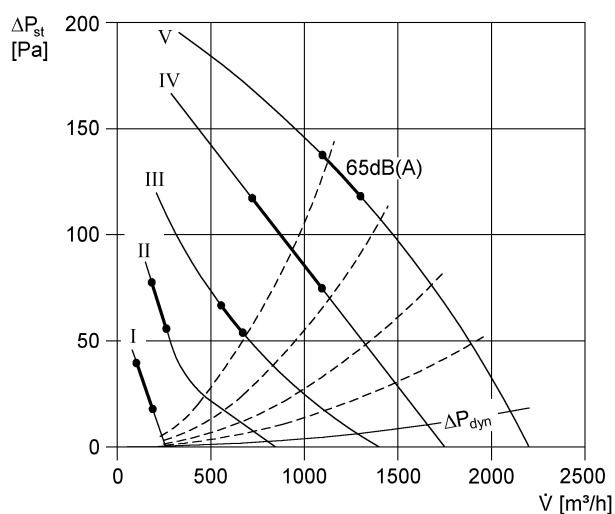
Razina jačine zvuka u opsegu buke

	63 Hz	125 Hz	250 Hz	500 Hz	1 kHz	2 kHz	4 kHz	8 kHz	Ukupno
L_{WA5, S1} (dB(A))	16	21	41	45	50	35	19	10	52
L_{WA5, S2} (dB(A))	37	32	44	50	54	55	30	19	58
L_{WA5, S3} (dB(A))	41	40	49	52	55	59	38	27	61
L_{WA5, S4} (dB(A))	43	55	56	54	55	62	51	35	65
L_{WA5, S5} (dB(A))	46	58	64	57	58	58	65	42	69
L_{WA8, S1} (dB(A))	16	27	42	43	50	39	24	16	55
L_{WA8, S2} (dB(A))	37	36	46	49	54	53	32	20	58
L_{WA8, S3} (dB(A))	41	42	50	52	55	58	38	26	61
L_{WA8, S4} (dB(A))	43	57	56	58	55	60	52	36	66
L_{WA8, S5} (dB(A))	46	60	63	63	58	60	64	43	71

L_{WA5} = razina jačine zvuka slobodnog usisa u dB

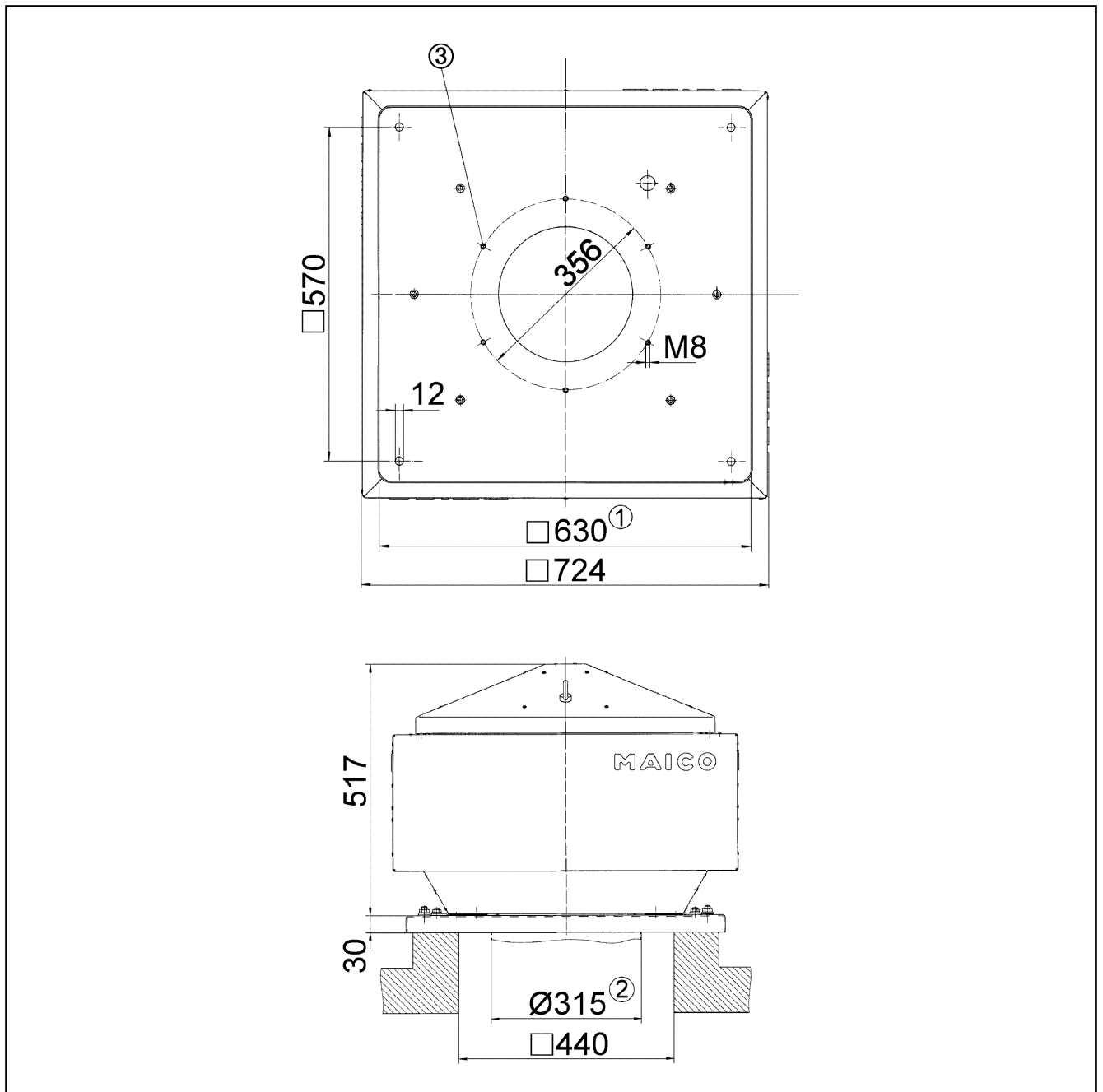
L_{WA8} = razina jačine zvuka kućišta i slobodnog odsisa u dB

Krivulja



DRD 31/6 B

Crtež s veličinama [mm]



- ① Unutrašnja širina
- ② Vanjski promjer cijevi.
- ③ Broj rupa: 8