

DRD 31 EC



Kratka informacija

Radijalni krovni ventilator s motorom s oznakom EC, DN 315

Primjeri primjene

Proizvodno postrojenje, Radni prostor, Komercijalni prostor, Industrijski hangar, Ugostiteljski objekti

Broj artikla

0087.0172

Tehnički podaci

Volumen zraka	3.500 m ³ /h
Brzina	1.570 1/min
Tip propelera	radijalni
S mogućnošću upravljanja brzinom	✓
Mogućnost obrnutog načina rada	–
Vrsta napona	Jednofazna struja
Nazivni napon	230 V
Frekvencija struje	50 Hz
Nominalna snaga	370 W
I _{Maks.}	1,65 A
Vrsta zaštite	IP 54
Mjesto ugradnje	Krov
Položaj za ugradnju	okomito
Materijal	Aluminij
Težina	15,77 kg
Težina s pakovanjem	20,02 kg
Nominalna dužina	315 mm
Širina	630 mm
Visina	400 mm
Dubina	630 mm
Širina s pakovanjem	715 mm
Visina s pakovanjem	530 mm
Dubina s pakovanjem	715 mm
Temperatura struje zraka kod I _{Maks.}	-25 °C do 60 °C
Jedinica za pakiranje	1 kom
Asortiman	E
GTIN (EAN)	4012799871729

DRD 31 EC

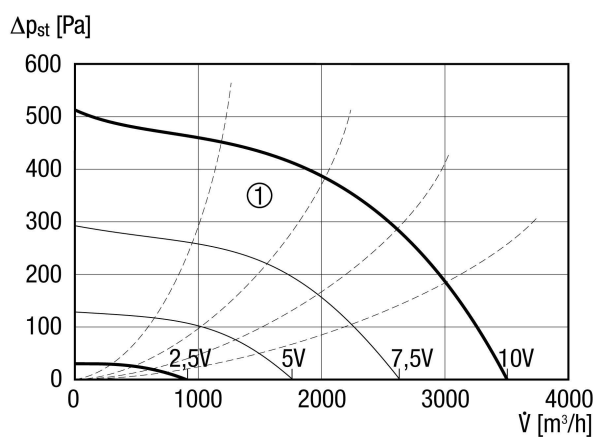
Razina jačine zvuka u opsegu buke

	63 Hz	125 Hz	250 Hz	500 Hz	1 kHz	2 kHz	4 kHz	8 kHz	Ukupno
L_{WA5} , visoko (dB(A))	-	-	-	-	-	-	-	-	74
L_{WA6} , visoko (dB(A))	-	-	-	-	-	-	-	-	75

L_{WA5} = razina jačine zvuka slobodnog usisa u dB

L_{WA6} = razina jačine zvuka slobodnog odsisa u dB

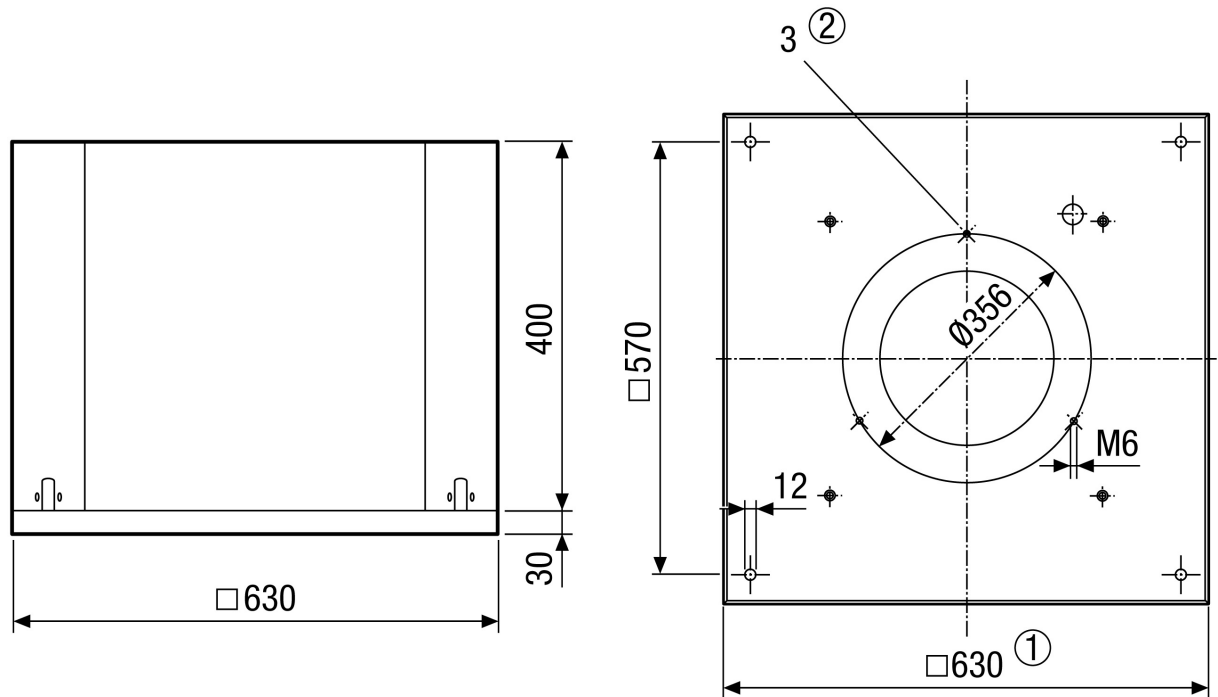
Krivulja



① Pomoćne krivulje za upravljački napon 2,5 - 10 V

DRD 31 EC

Crtež s veličinama [mm]



① Unutrašnja širina

② Broj rupa: 3