

## DRD 35/4 B



## Kratka informacija

Radijalni krovni ventilator, okomito strujanje, DN 355, trofazna struja

## Primjeri primjene

Proizvodno postrojenje, Radni prostor, Komercijalni prostor, Industrijski hangar, Ugostiteljski objekti

Broj artikla

0087.0106

## Tehnički podaci

Volumen zraka	5.200 m <sup>3</sup> /h
Brzina	1.425 1/min
S mogućnošću upravljanja brzinom	✓
Mogućnost obrnutog načina rada	–
Vrsta napona	Trofazna struja
Nazivni napon	400 V
Nominalna snaga	1.130 W
I <sub>Nomin.</sub>	2,4 A
I <sub>Maks.</sub>	3,6 A
Vrsta zaštite	IP 55
Toplinska klasa	F
Moguća promjena pola	–
Glavni kabel	5 x 1,5 mm <sup>2</sup>
Mjesto ugradnje	Krov
Položaj za ugradnju	okomito
Materijal	Čelični lim, pocinčani
Težina	53,5
Težina s pakovanjem	60,5 kg
Žaluzina	integrirano
Vrsta žaluzine	samootvarajući/samozatvarajući
Nominalna dužina	355 mm
Širina s pakovanjem	840 mm
Visina s pakovanjem	625 mm
Dubina s pakovanjem	840 mm
Temperatura struje zraka kod nazivne struje	-20 °C do 60 °C
Temperatura struje zraka kod I <sub>Maks.</sub>	60 °C
Jedinica za pakiranje	1 kom
Asortiman	C
GTIN (EAN)	4012799871064

# DRD 35/4 B

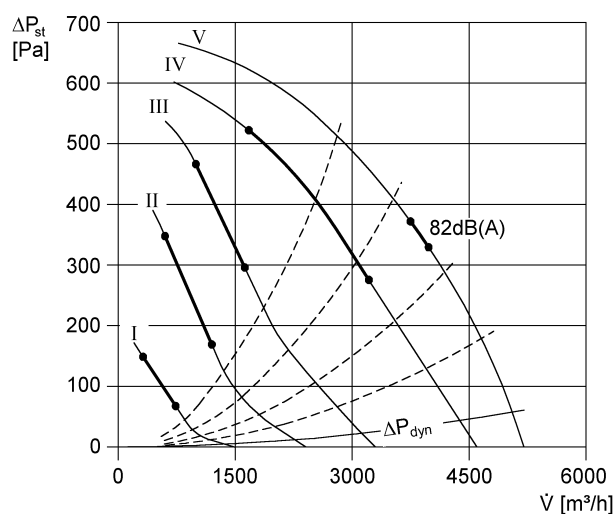
## Razina jačine zvuka u opsegu buke

	63 Hz	125 Hz	250 Hz	500 Hz	1 kHz	2 kHz	4 kHz	8 kHz	Ukupno
<b>L<sub>WA5, S1</sub></b> <b>(dB(A))</b>	44	43	46	48	45	57	336	22	58
<b>L<sub>WA5, S2</sub></b> <b>(dB(A))</b>	48	61	59	61	57	55	62	41	68
<b>L<sub>WA5, S3</sub></b> <b>(dB(A))</b>	51	70	69	68	70	63	68	58	76
<b>L<sub>WA5, S4</sub></b> <b>(dB(A))</b>	52	74	75	74	73	69	66	70	81
<b>L<sub>WA5, S5</sub></b> <b>(dB(A))</b>	53	71	83	82	74	72	68	73	86
<b>L<sub>WA8, S1</sub></b> <b>(dB(A))</b>	44	45	50	53	52	55	37	23	59
<b>L<sub>WA8, S2</sub></b> <b>(dB(A))</b>	51	63	61	65	65	60	62	50	71
<b>L<sub>WA8, S3</sub></b> <b>(dB(A))</b>	54	68	70	74	75	70	70	65	80
<b>L<sub>WA8, S4</sub></b> <b>(dB(A))</b>	55	73	76	79	81	76	74	72	85
<b>L<sub>WA8, S5</sub></b> <b>(dB(A))</b>	57	74	79	83	82	78	75	73	88

L<sub>WA5</sub> = razina jačine zvuka slobodnog usisa u dB

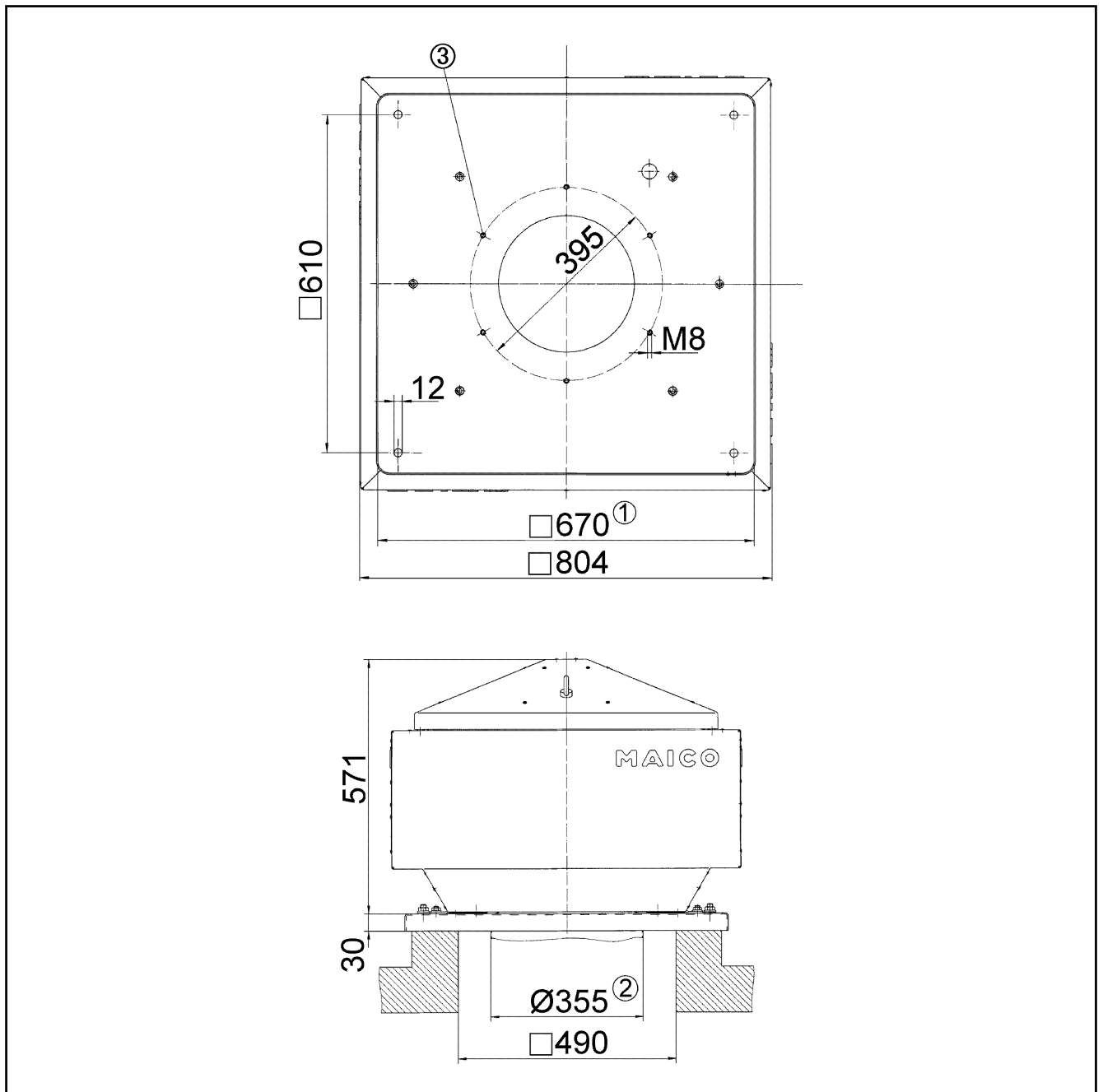
L<sub>WA8</sub> = razina jačine zvuka kućišta i slobodnog odsisa u dB

## Krivulja



# DRD 35/4 B

Crtež s veličinama [mm]



- ① Unutrašnja širina
- ② Vanjski promjer cijevi.
- ③ Broj rupa: 8