

## DRD 35/6 B



## Kratka informacija

Radijalni krovni ventilator, okomito strujanje, DN 355, trofazna struja

## Primjeri primjene

Proizvodno postrojenje, Radni prostor, Komercijalni prostor, Industrijski hangar, Ugostiteljski objekti

Broj artikla

0087.0107

## Tehnički podaci

Volumen zraka	3.500 m <sup>3</sup> /h
Brzina	930 1/min
S mogućnošću upravljanja brzinom	✓
Mogućnost obrnutog načina rada	–
Vrsta napona	Trofazna struja
Nazivni napon	400 V
Nominalna snaga	345 W
I <sub>Nomin.</sub>	0,8 A
I <sub>Maks.</sub>	1,1 A
Vrsta zaštite	IP 55
Toplinska klasa	F
Moguća promjena pola	–
Glavni kabel	5 x 1,5 mm <sup>2</sup>
Mjesto ugradnje	Krov
Položaj za ugradnju	okomito
Materijal	Čelični lim, pocinčani
Težina	54
Težina s pakovanjem	60 kg
Žaluzina	integrirano
Vrsta žaluzine	samootvarajući/samozatvarajući
Nominalna dužina	355 mm
Širina s pakovanjem	830 mm
Visina s pakovanjem	635 mm
Dubina s pakovanjem	835 mm
Temperatura struje zraka kod nazivne struje	-20 °C do 60 °C
Temperatura struje zraka kod I <sub>Maks.</sub>	60 °C
Jedinica za pakiranje	1 kom
Asortiman	C
GTIN (EAN)	4012799871071

## DRD 35/6 B

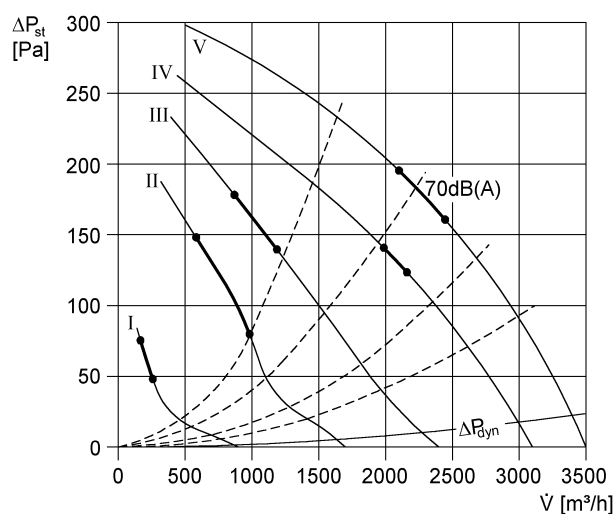
## Razina jačine zvuka u opsegu buke

	63 Hz	125 Hz	250 Hz	500 Hz	1 kHz	2 kHz	4 kHz	8 kHz	Ukupno
<b>L<sub>WA5, S1</sub></b> (dB(A))	34	33	38	45	47	49	25	12	53
<b>L<sub>WA5, S2</sub></b> (dB(A))	45	45	56	59	51	58	43	25	63
<b>L<sub>WA5, S3</sub></b> (dB(A))	48	61	58	72	58	53	62	38	73
<b>L<sub>WA5, S4</sub></b> (dB(A))	50	66	64	66	60	58	66	46	72
<b>L<sub>WA5, S5</sub></b> (dB(A))	51	69	67	67	63	61	67	52	74
<b>L<sub>WA8, S1</sub></b> (dB(A))	33	38	46	47	50	51	27	59	55
<b>L<sub>WA8, S2</sub></b> (dB(A))	47	48	61	60	56	56	45	51	65
<b>L<sub>WA8, S3</sub></b> (dB(A))	50	62	59	71	65	59	62	55	73
<b>L<sub>WA8, S4</sub></b> (dB(A))	53	66	66	68	68	63	64	27	74
<b>L<sub>WA8, S5</sub></b> (dB(A))	54	70	68	71	71	67	67	17	77

L<sub>WA5</sub> = razina jačine zvuka slobodnog usisa u dB

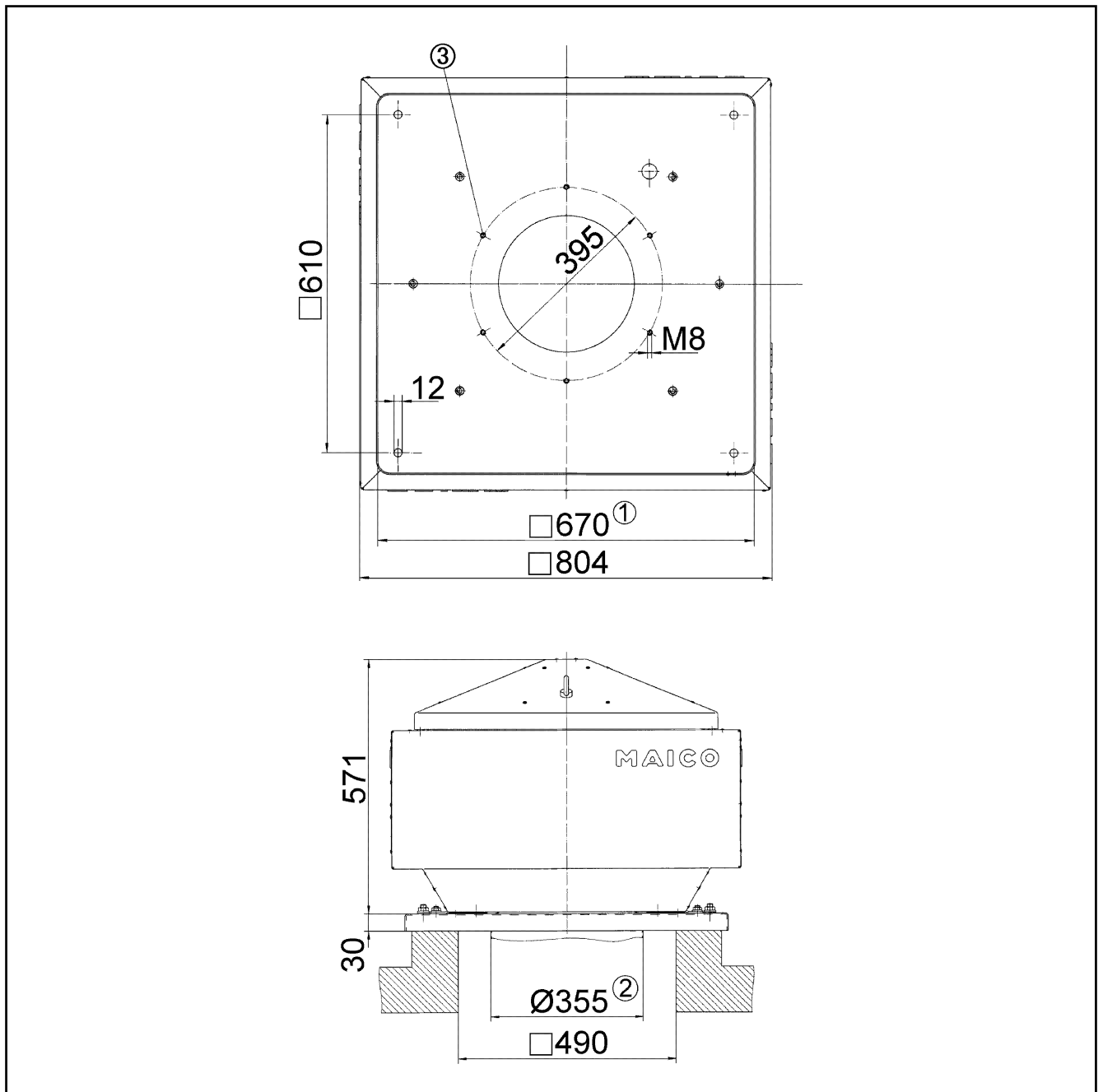
L<sub>WA8</sub> = razina jačine zvuka kućišta i slobodnog odsisa u dB

## Krivulja



# DRD 35/6 B

Crtež s veličinama [mm]



- ① Unutrašnja širina
- ② Vanjski promjer cijevi.
- ③ Broj rupa: 8