

DRD 40/4 B



Kratka informacija

Radijalni krovni ventilator, okomito strujanje, DN 400, trofazna struja

Primjeri primjene

Proizvodno postrojenje, Radni prostor, Komercijalni prostor, Industrijski hangar, Ugostiteljski objekti

Broj artikla

0087.0108

Tehnički podaci

Volumen zraka	6.500 m ³ /h
Brzina	1.425 1/min
S mogućnošću upravljanja brzinom	✓
Mogućnost obrnutog načina rada	–
Vrsta napona	Trofazna struja
Nazivni napon	400 V
Nominalna snaga	1.650 W
I _{Nomin.}	3,5 A
I _{Maks.}	4,2 A
Vrsta zaštite	IP 55
Toplinska klasa	F
Moguća promjena pola	–
Glavni kabel	5 x 1,5 mm ²
Mjesto ugradnje	Krov
Položaj za ugradnju	okomito
Materijal	Čelični lim, pocinčani
Težina	72
Težina s pakovanjem	80 kg
Žaluzina	integrirano
Vrsta žaluzine	samootvarajući/samozatvarajući
Nominalna dužina	400 mm
Širina s pakovanjem	920 mm
Visina s pakovanjem	675 mm
Dubina s pakovanjem	920 mm
Temperatura struje zraka kod nazivne struje	60 °C
Temperatura struje zraka kod I _{Maks.}	60 °C
Jedinica za pakiranje	1 kom
Asortiman	C
GTIN (EAN)	4012799871088

DRD 40/4 B

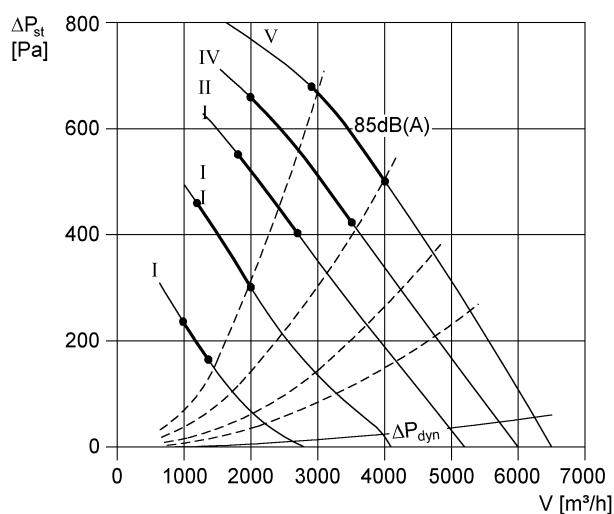
Razina jačine zvuka u opsegu buke

	63 Hz	125 Hz	250 Hz	500 Hz	1 kHz	2 kHz	4 kHz	8 kHz	Ukupno
L_{WA5, S1} (dB(A))	49	52	55	59	61	63	49	38	67
L_{WA5, S2} (dB(A))	48	68	69	69	67	68	70	56	76
L_{WA5, S3} (dB(A))	51	74	74	74	72	71	75	60	81
L_{WA5, S4} (dB(A))	53	76	79	78	76	74	77	72	85
L_{WA5, S5} (dB(A))	55	71	85	84	79	77	78	77	89
L_{WA8, S1} (dB(A))	50	53	59	64	64	68	61	54	72
L_{WA8, S2} (dB(A))	51	65	69	74	73	69	74	61	80
L_{WA8, S3} (dB(A))	56	69	75	79	79	75	78	71	85
L_{WA8, S4} (dB(A))	57	71	78	83	82	78	79	73	87
L_{WA8, S5} (dB(A))	58	72	81	87	85	80	79	76	91

L_{WA5} = razina jačine zvuka slobodnog usisa u dB

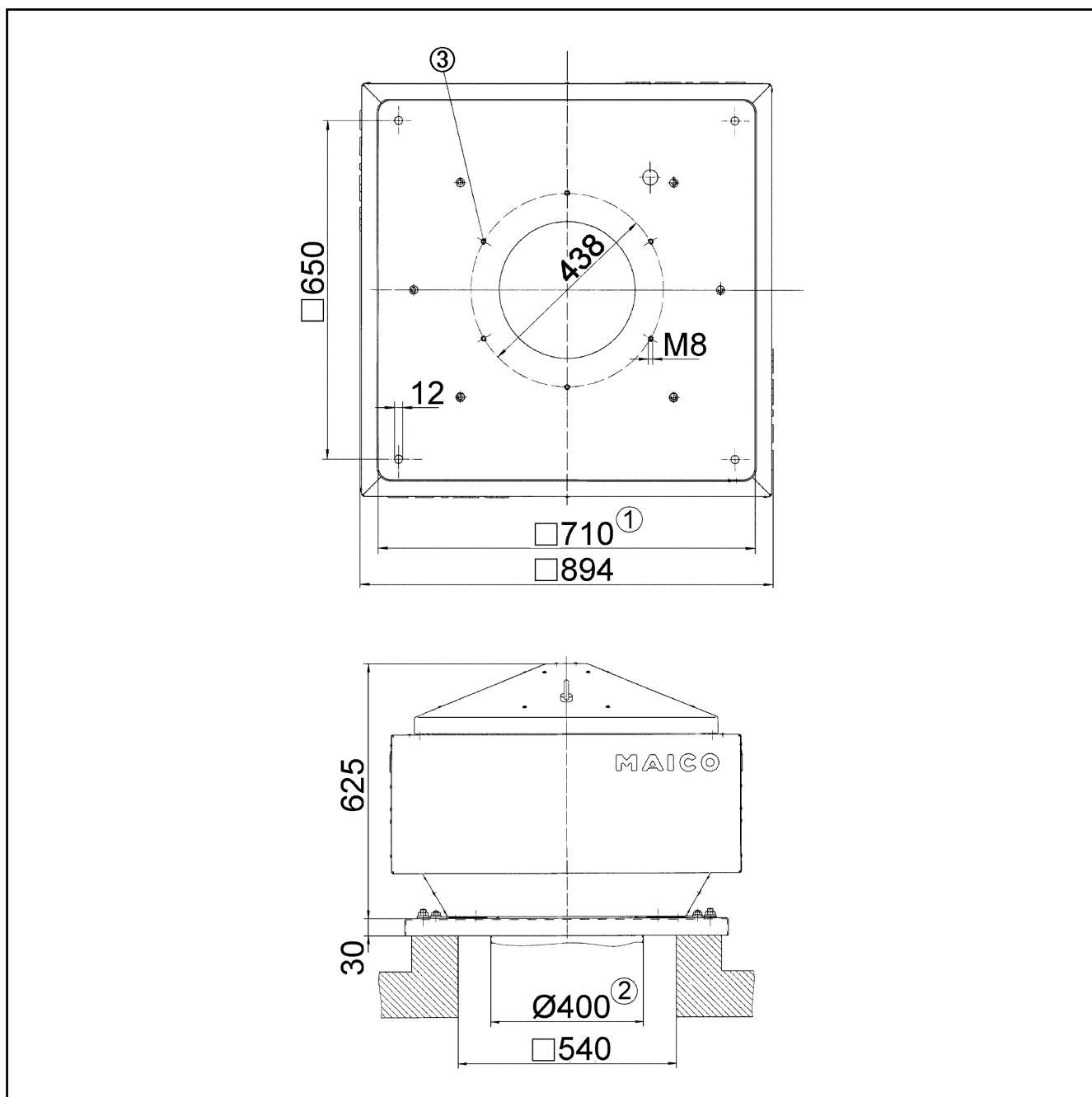
L_{WA8} = razina jačine zvuka kućišta i slobodnog odsisa u dB

Krivulja



DRD 40/4 B

Crtež s veličinama [mm]



- ① Unutrašnja širina
- ② Vanjski promjer cijevi.
- ③ Broj rupa: 12