

DRD 45/4 B



Kratka informacija

Radijalni krovni ventilator, okomito strujanje, DN 450, trofazna struja

Primjeri primjene

Proizvodno postrojenje, Radni prostor, Komercijalni prostor, Industrijski hangar, Ugostiteljski objekti

Broj artikla

0087.0110

Tehnički podaci

Volumen zraka	8.900 m ³ /h (Volumen zraka (slobodni usis, slobodni ispuh) = 8.900 m ³ /h - Volumen zraka (pri minimalnom tlaku delta p min od 300 Pa) = 7.500 m ³ /h)
Brzina	1.360 1/min
S mogućnošću upravljanja brzinom	–
Mogućnost obrnutog načina rada	–
Vrsta napona	Jednofazna struja
Nazivni napon	400 V
Nominalna snaga	2.150 W
I _{Nomin.}	4,1 A
I _{Maks.}	5 A
Vrsta zaštite	IP 55
Toplinska klasa	F
Mjesto ugradnje	Krov
Položaj za ugradnju	okomito
Materijal	Čelični lim, pocinčani
Težina	100,7
Žaluzina	integrirano
Vrsta žaluzine	samootvarajući/samozatvarajući
Nominalna dužina	450 mm
Temperatura struje zraka kod nazivne struje	60 °C
Temperatura struje zraka kod I _{Maks.}	-20 °C do 60 °C
Jedinica za pakiranje	1 kom
Asortiman	C
GTIN (EAN)	4012799871101

DRD 45/4 B

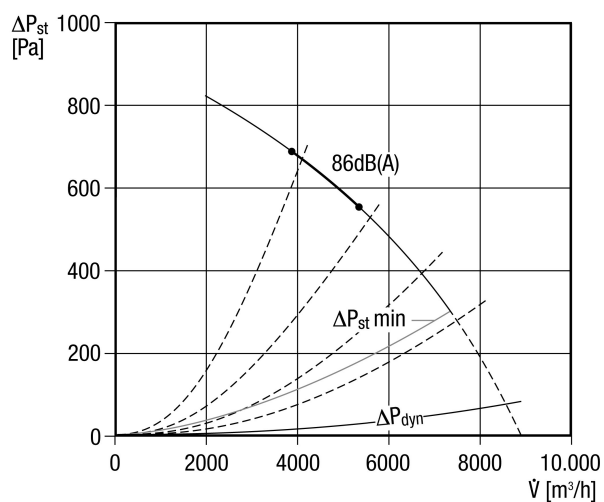
Razina jačine zvuka u opsegu buke

	63 Hz	125 Hz	250 Hz	500 Hz	1 kHz	2 kHz	4 kHz	8 kHz	Ukupno
L_{WA5, S1} (dB(A))	47	49	52	53	56	66	53	36	67
L_{WA5, S2} (dB(A))	54	59	62	63	63	69	69	55	74
L_{WA5, S3} (dB(A))	56	70	70	70	68	70	76	61	80
L_{WA5, S4} (dB(A))	58	78	79	75	74	74	80	73	85
L_{WA5, S5} (dB(A))	60	80	84	81	79	78	80	81	90
L_{WA8, S1} (dB(A))	49	50	57	58	58	64	51	35	67
L_{WA8, S2} (dB(A))	57	61	65	69	67	68	67	54	75
L_{WA8, S3} (dB(A))	60	68	71	75	73	70	74	59	81
L_{WA8, S4} (dB(A))	62	74	77	80	79	76	77	70	86
L_{WA8, S5} (dB(A))	66	79	83	86	84	80	79	78	92

L_{WA5} = razina jačine zvuka slobodnog usisa u dB

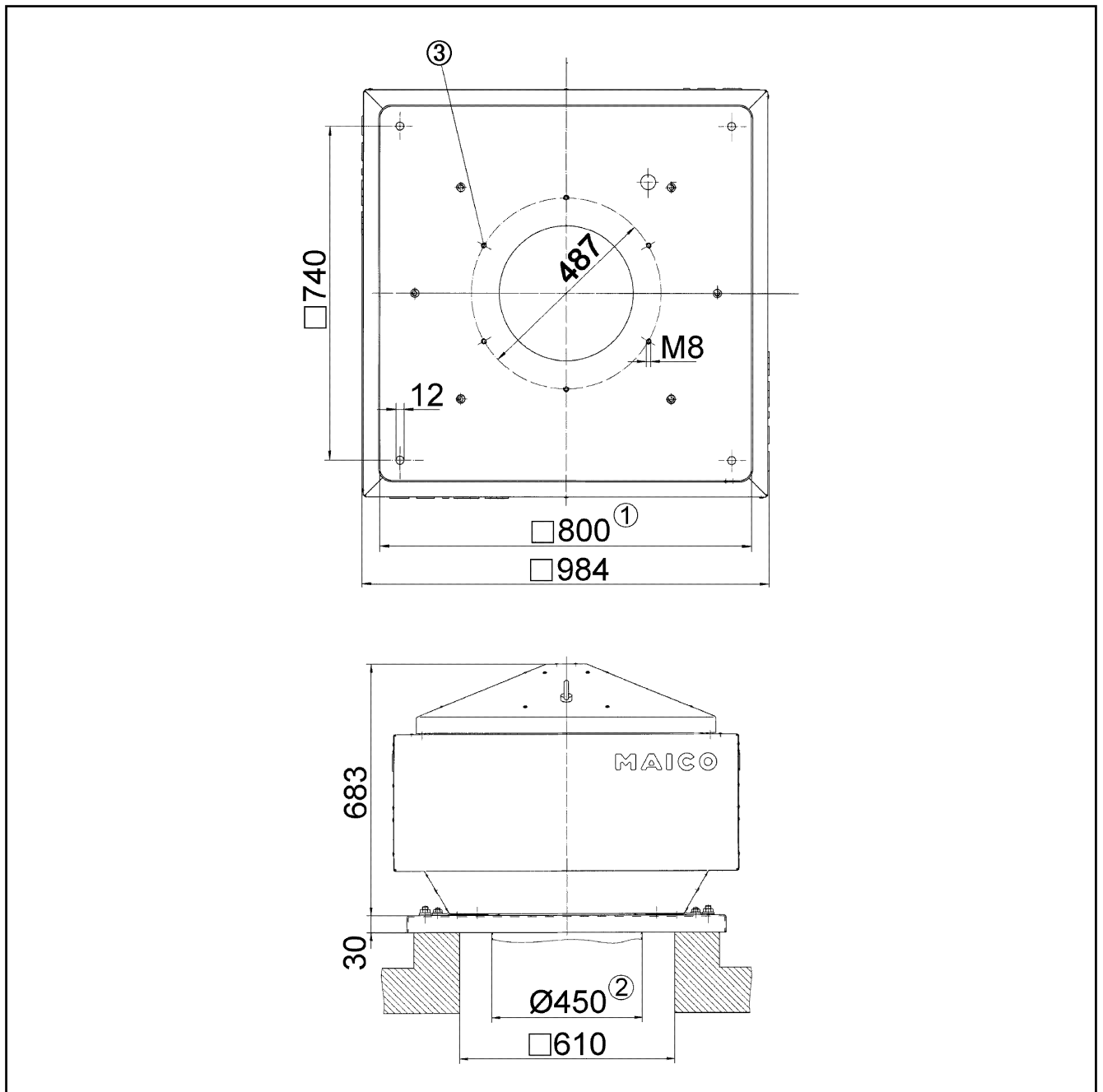
L_{WA8} = razina jačine zvuka kućišta i slobodnog odsisa u dB

Krivulja



DRD 45/4 B

Crtež s veličinama [mm]



- ① Unutrašnja širina
- ② Vanjski promjer cijevi.
- ③ Broj rupa: 12