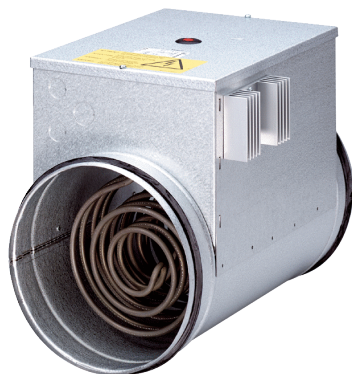


DRH 16-5 R



Kratka informacija

Električni grijač zraka s integriranim regulatorom temperature, DN160, trofazna struja

Broj artikla

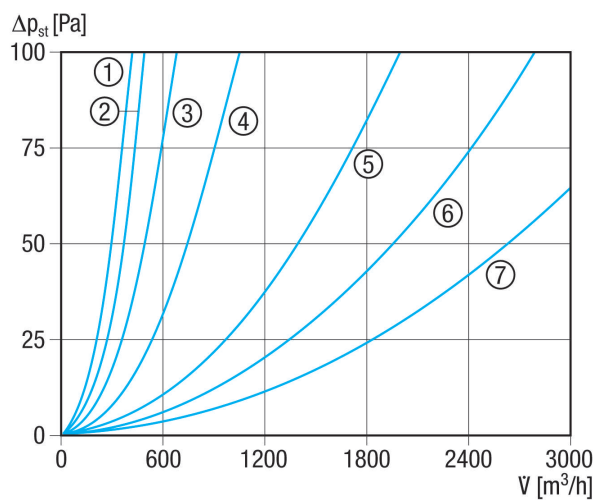
0082.0143

Tehnički podaci

Minimalni volumen zraka	110 m ³ /h
Vrsta napona	Trofazna struja
Nazivni napon	400 V
Frekvencija struje	50 Hz
I _{Maks.}	12,5 A
Vrsta zaštite	IP 43
Glavni kabel	5 x 1,5 mm ²
Ugradnja	unutra i vani
Položaj za ugradnju	vodoravno / okomito
Materijal kućišta	Čelični lim, pocinčani
Težina	4,28 kg
Težina s pakovanjem	4,68 kg
Nominalna dužina	160 mm
Širina	160 mm
Visina	241 mm
Dubina	375 mm
Širina s pakovanjem	235 mm
Visina s pakovanjem	305 mm
Dubina s pakovanjem	380 mm
Vrsta topline ventilatora	električno
Učinek grijanja	5.000 W
Jedinica za pakiranje	1 kom
Asortiman	C
GTIN (EAN)	4012799821434

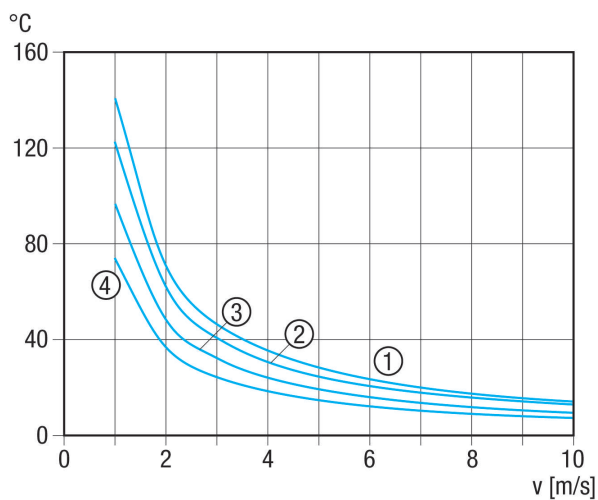
DRH 16-5 R

Krivulja Padovi tlaka



- ① ERH 16-2 R
- ② DRH 16-5 R
- ③ DRH 20-6 R
- ④ DRH 25-9 R
- ⑤ DRH 31-12 R
- ⑥ DRH 35-12 R
- ⑦ DRH 40-12 R

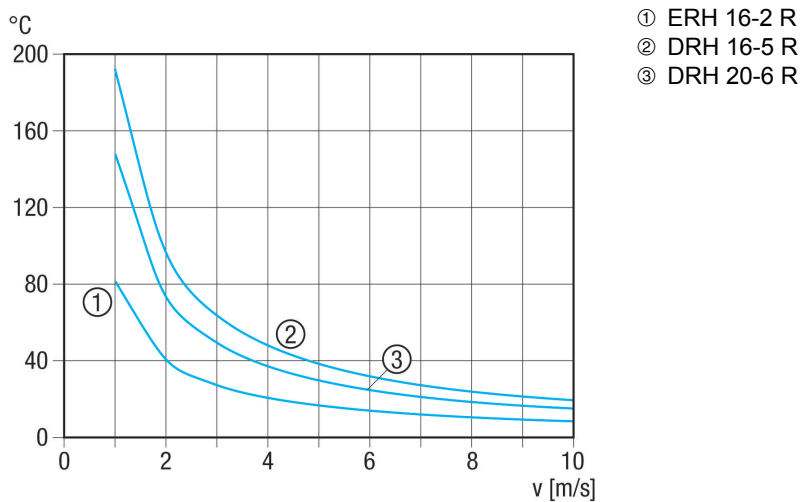
Krivulja Povećanje temperature



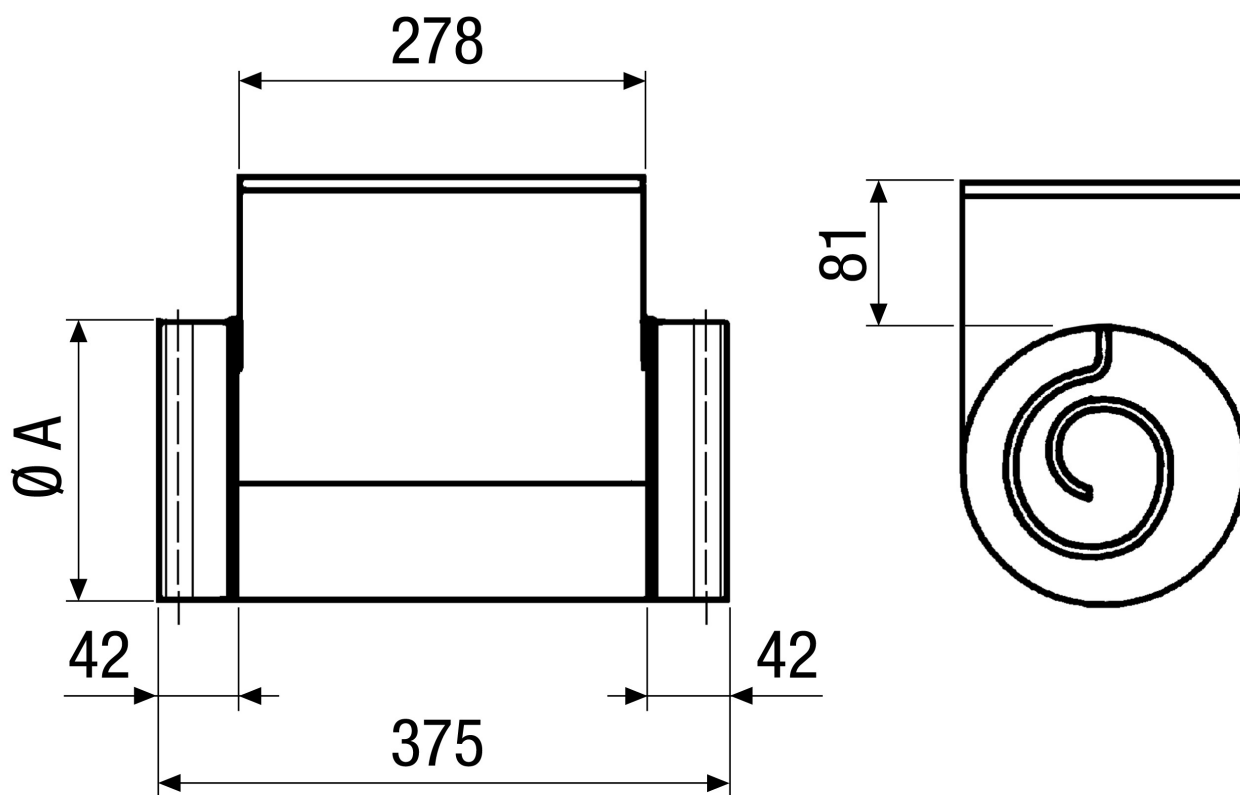
- ① DRH 25-9 R
- ② DRH 31-12 R
- ③ DRH 35-12 R
- ④ DRH 40-12 R

DRH 16-5 R

Krivulja Povećanje temperature



Crtež s veličinama [mm]



A
160

PROIZVODLIST PROIZVODA

DRH 16-5 R

DRH 35-12 R: Nema gumene brtve na postoljima

