

DRH 20-5



Kratka informacija

Električni grijač zraka, DN 200, trofazna struja

Broj artikla

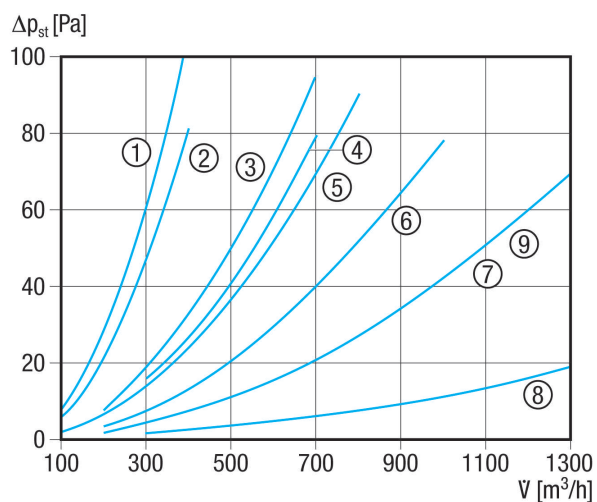
0082.0106

Tehnički podaci

Vrsta napona	Trofazna struja
Nazivni napon	400 V
Frekvencija struje	50 Hz
I _{Maks.}	12,5 A
Vrsta zaštite	IP 43
Glavni kabel	5 x 1,5 mm ²
Ugradnja	unutra i vani
Položaj za ugradnju	vodoravno / okomito
Materijal kućišta	Čelični lim, pocinčani
Težina	4,37 kg
Težina s pakovanjem	4,87 kg
Nominalna dužina	200 mm
Širina	200 mm
Visina	281 mm
Dubina	375 mm
Širina s pakovanjem	270 mm
Visina s pakovanjem	320 mm
Dubina s pakovanjem	380 mm
Vrsta topline ventilatora	električno
Učinek grijanja	5.000 W
Jedinica za pakiranje	1 kom
Asortiman	C
GTIN (EAN)	4012799821069

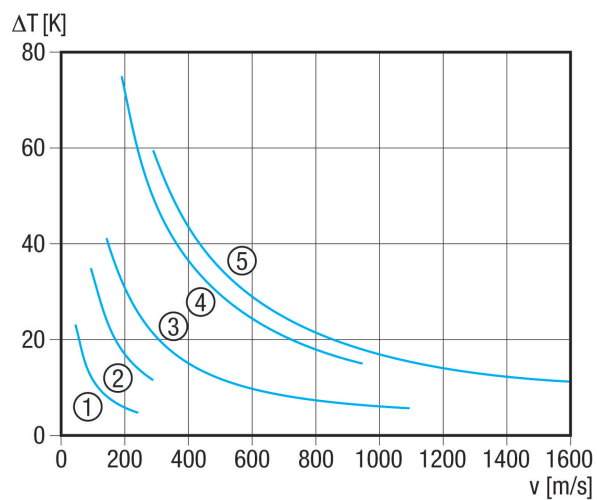
DRH 20-5

Krivulja Padovi tlaka



- ① DRH 16-5
- ② ERH 12-1
- ③ ERH 16-2
- ④ ERH 10-04
- ⑤ DRH 20-5
- ⑥ DRH 25-6
- ⑦ ERH 20-2
- ⑧ DRH 25-2
- ⑨ DRH 31-6

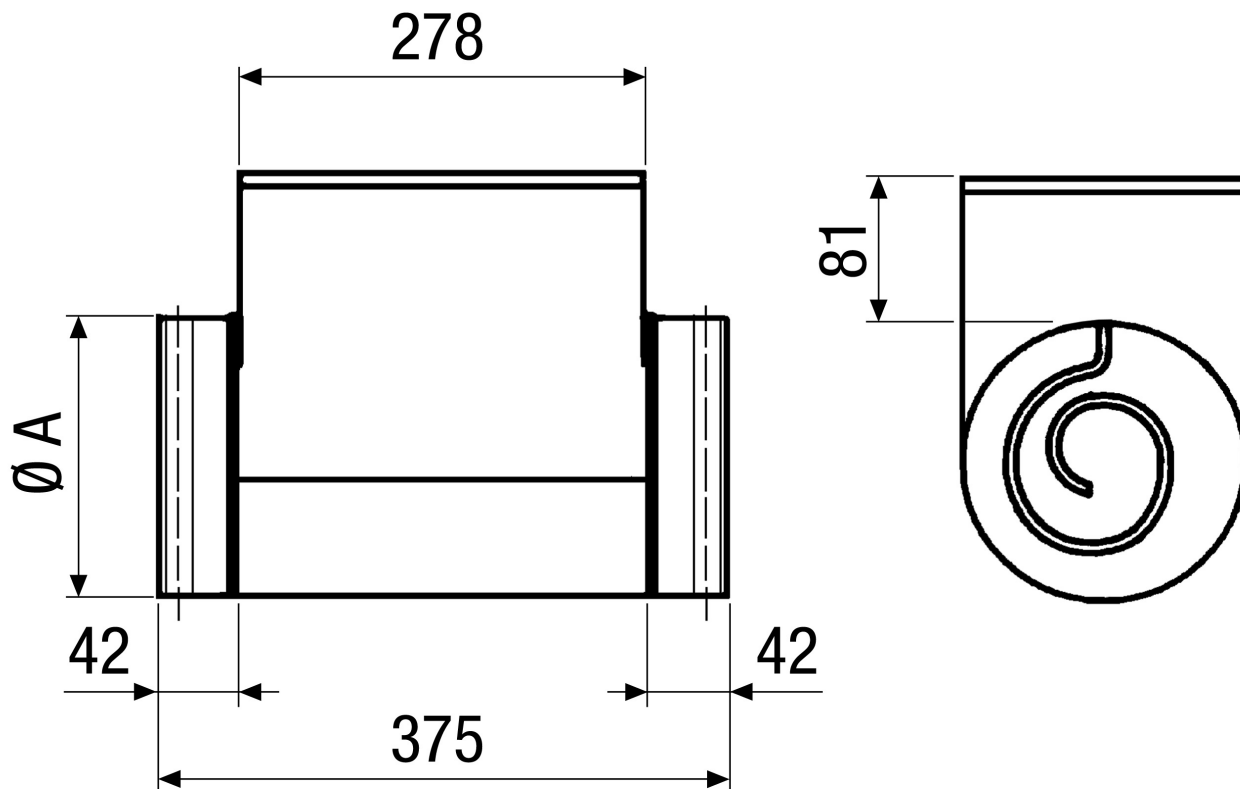
Krivulja Povećanje temperature



- ① ERH 10-04
- ② ERH 12-1
- ③ ERH 16-2, ERH 20-2, ERH 25-2
- ④ DRH 16-5, DRH 20-5
- ⑤ DRH 25-6, DRH 31-6

DRH 20-5

Crtež s veličinama [mm]



A
200