

## DRH 31-6



## Kratka informacija

Električni grijač zraka, DN 315, trofazna struja

Broj artikla

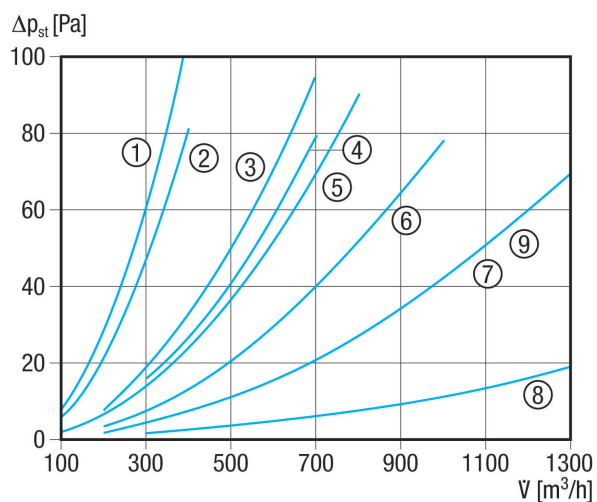
0082.0108

## Tehnički podaci

|                           |                         |
|---------------------------|-------------------------|
| Vrsta napona              | Trofazna struja         |
| Nazivni napon             | 400 V                   |
| Frekvencija struje        | 50 Hz                   |
| $I_{Maks.}$               | 15 A                    |
| Vrsta zaštite             | IP 43                   |
| Glavni kabel              | 5 x 1,5 mm <sup>2</sup> |
| Ugradnja                  | unutra i vani           |
| Položaj za ugradnju       | vodoravno / okomito     |
| Materijal kućišta         | Čelični lim, pocinčani  |
| Težina                    | 5,85 kg                 |
| Težina s pakovanjem       | 6,55 kg                 |
| Nominalna dužina          | 315 mm                  |
| Širina                    | 315 mm                  |
| Visina                    | 396 mm                  |
| Dubina                    | 375 mm                  |
| Širina s pakovanjem       | 385 mm                  |
| Visina s pakovanjem       | 465 mm                  |
| Dubina s pakovanjem       | 385 mm                  |
| Vrsta topline ventilatora | električno              |
| Učinek grijanja           | 6.000 W                 |
| Jedinica za pakiranje     | 1 kom                   |
| Asortiman                 | C                       |
| GTIN (EAN)                | 4012799821083           |

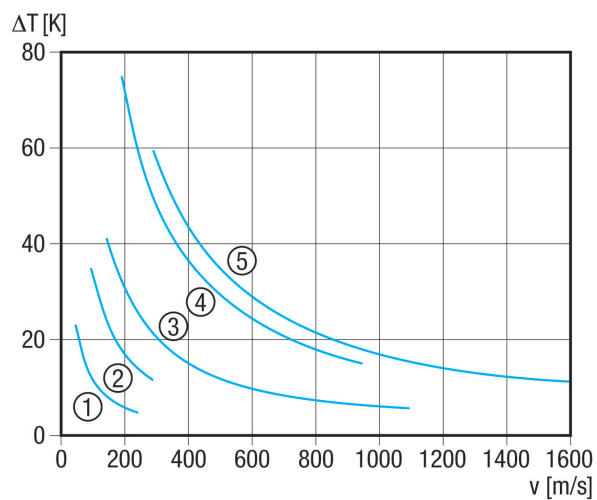
# DRH 31-6

## Krivulja Padovi tlaka



- ① DRH 16-5
- ② ERH 12-1
- ③ ERH 16-2
- ④ ERH 10-04
- ⑤ DRH 20-5
- ⑥ DRH 25-6
- ⑦ ERH 20-2
- ⑧ DRH 25-2
- ⑨ DRH 31-6

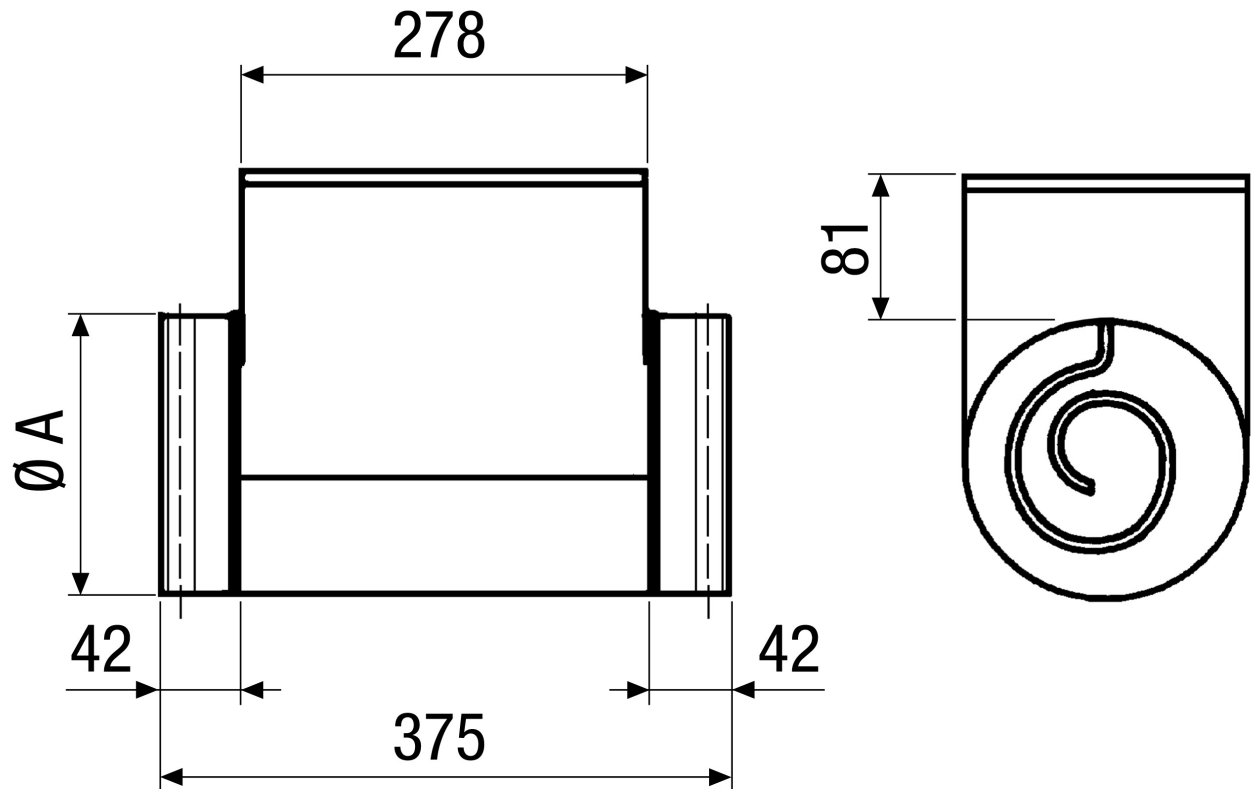
## Krivulja Povećanje temperature



- ① ERH 10-04
- ② ERH 12-1
- ③ ERH 16-2, ERH 20-2, ERH 25-2
- ④ DRH 16-5, DRH 20-5
- ⑤ DRH 25-6, DRH 31-6

# DRH 31-6

Crtež s veličinama [mm]



A  
315