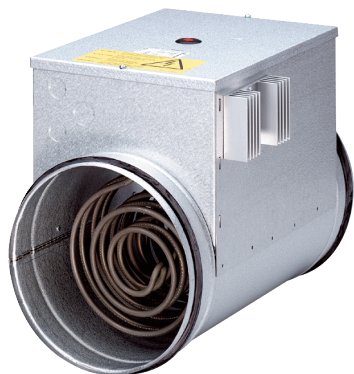


DRH 35-12 R



Kratka informacija

Električni grijač zraka s integriranim regulatorom temperature, DN 350, trofazna struja

Broj artikla

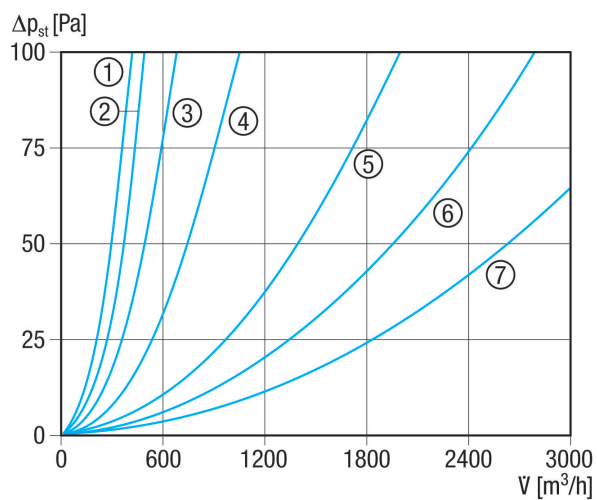
0082.0147

Tehnički podaci

Minimalni volumen zraka	520 m ³ /h
Vrsta napona	Trofazna struja
Nazivni napon	400 V
Frekvencija struje	50 Hz
I _{Maks.}	10 A
Vrsta zaštite	IP 43
Ugradnja	iznutra
Položaj za ugradnju	vodoravno / okomito
Materijal kućišta	Čelični lim, pocinčani
Težina	8,72 kg
Težina s pakovanjem	9,8 kg
Nominalna dužina	350 mm
Širina	350 mm
Visina	431 mm
Dubina	375 mm
Širina s pakovanjem	465 mm
Visina s pakovanjem	545 mm
Dubina s pakovanjem	390 mm
Vrsta topline ventilatora	električno
Učinak grijanja	12.000 W
Jedinica za pakiranje	1 kom
Asortiman	C
GTIN (EAN)	4012799821472

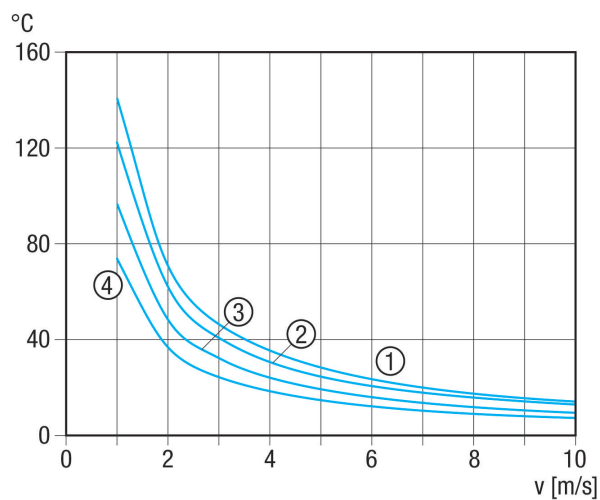
DRH 35-12 R

Krivulja Padovi tlaka



- ① ERH 16-2 R
- ② DRH 16-5 R
- ③ DRH 20-6 R
- ④ DRH 25-9 R
- ⑤ DRH 31-12 R
- ⑥ DRH 35-12 R
- ⑦ DRH 40-12 R

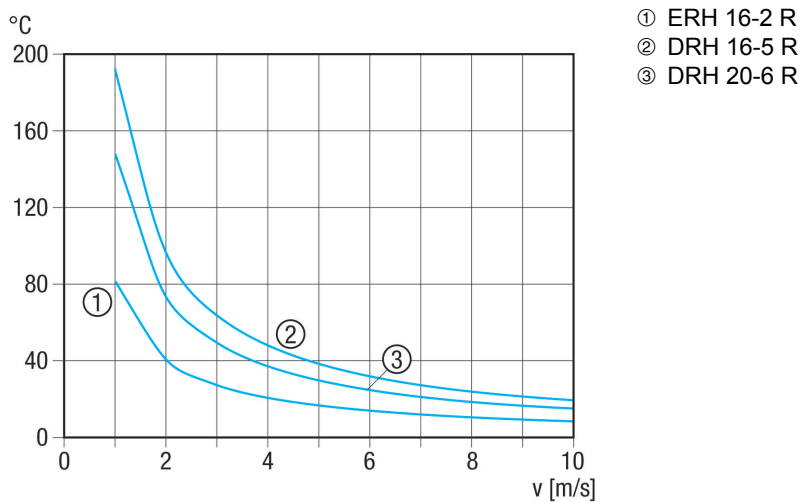
Krivulja Povećanje temperature



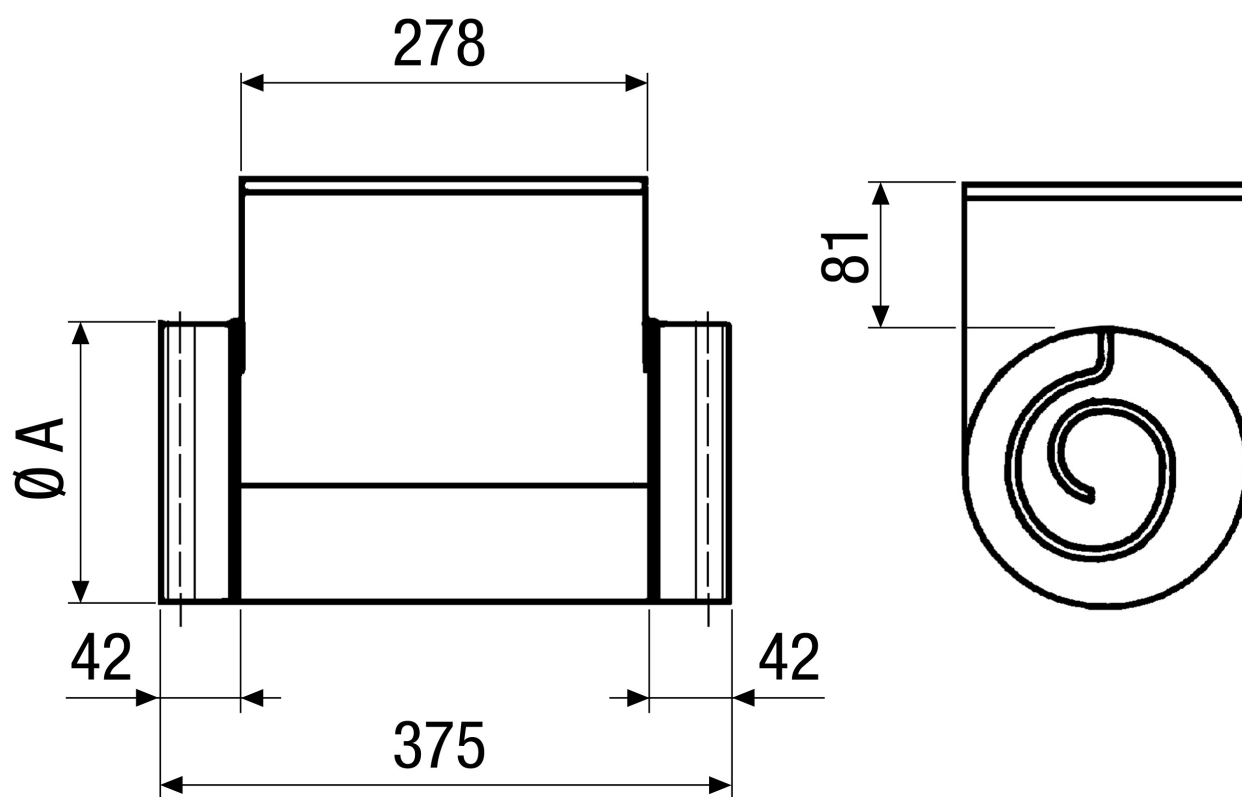
- ① DRH 25-9 R
- ② DRH 31-12 R
- ③ DRH 35-12 R
- ④ DRH 40-12 R

DRH 35-12 R

Krivulja Povećanje temperature



Crtež s veličinama [mm]



A
350

PROIZVODLIST PROIZVODA

DRH 35-12 R

DRH 35-12 R: Nema gumene brtve na postoljima

