

DSQ 25/4



Kratka informacija

Zvučno izolirani radialni ventilator za unutrašnju montažu, trofazna struja, DN 250

Primjeri primjene

Radni prostor, Odsisavanje na radnom mjestu, Skladišna prostorija, Radionica, Prostorija za zadržavanje

Broj artikla

0080.0032

Tehnički podaci

Volumen zraka	1.200 m ³ /h
S mogućnošću upravljanja brzinom	✓
Vrsta napona	Trofazna struja
Nazivni napon	400 V
Frekvencija struje	50 Hz
Nominalna snaga	90 W
P _{Max}	90 W
I _{Nomin.}	0,4 A
I _{Maks.}	0,4 A
Vrsta zaštite	IP 55
Toplinska klasa	F
Glavni kabel	5 x 1,5 mm ²
Materijal kućišta	Čelični lim, pocinčani
Težina	28,3 kg
Težina s pakovanjem	30,58 kg
Ventilator se može izvući	–
Nominalna dužina	250 mm
Širina	506 mm
Visina	500 mm
Dubina	565 mm
Širina s pakovanjem	620 mm
Visina s pakovanjem	590 mm
Dubina s pakovanjem	620 mm
Temperatura struje zraka kod nazivne struje	-20 °C do 50 °C
Temperatura struje zraka kod I _{Maks.}	-20 °C do 50 °C
Razina zvučnog tlaka	36 dB(A) (Razmak 3 m, uvjeti slobodnog polja)
Jedinica za pakiranje	1 kom
Asortiman	C
GTIN (EAN)	4012799800323

DSQ 25/4

Razina jačine zvuka u opsegu buke

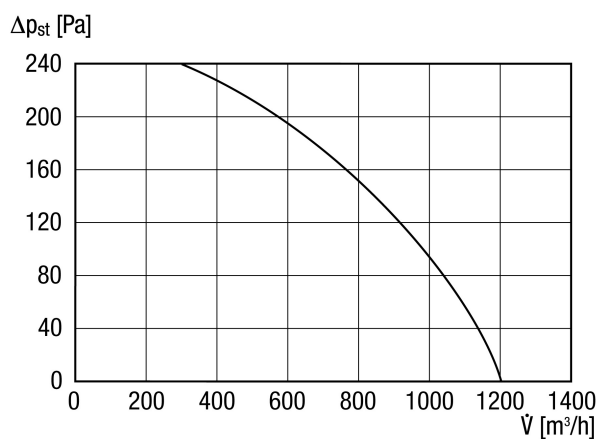
	63 Hz	125 Hz	250 Hz	500 Hz	1 kHz	2 kHz	4 kHz	8 kHz	Ukupno
L_{WA2} , visoko (dB(A))	–	46	43	38	38	33	35	28	49
L_{WA5} , visoko (dB(A))	–	53	53	55	56	53	52	44	62
L_{WA6} , visoko (dB(A))	–	49	54	60	58	56	60	48	65

L_{WA2} = razina jačine zvuka kućišta u dB

L_{WA5} = razina jačine zvuka slobodnog usisa u dB

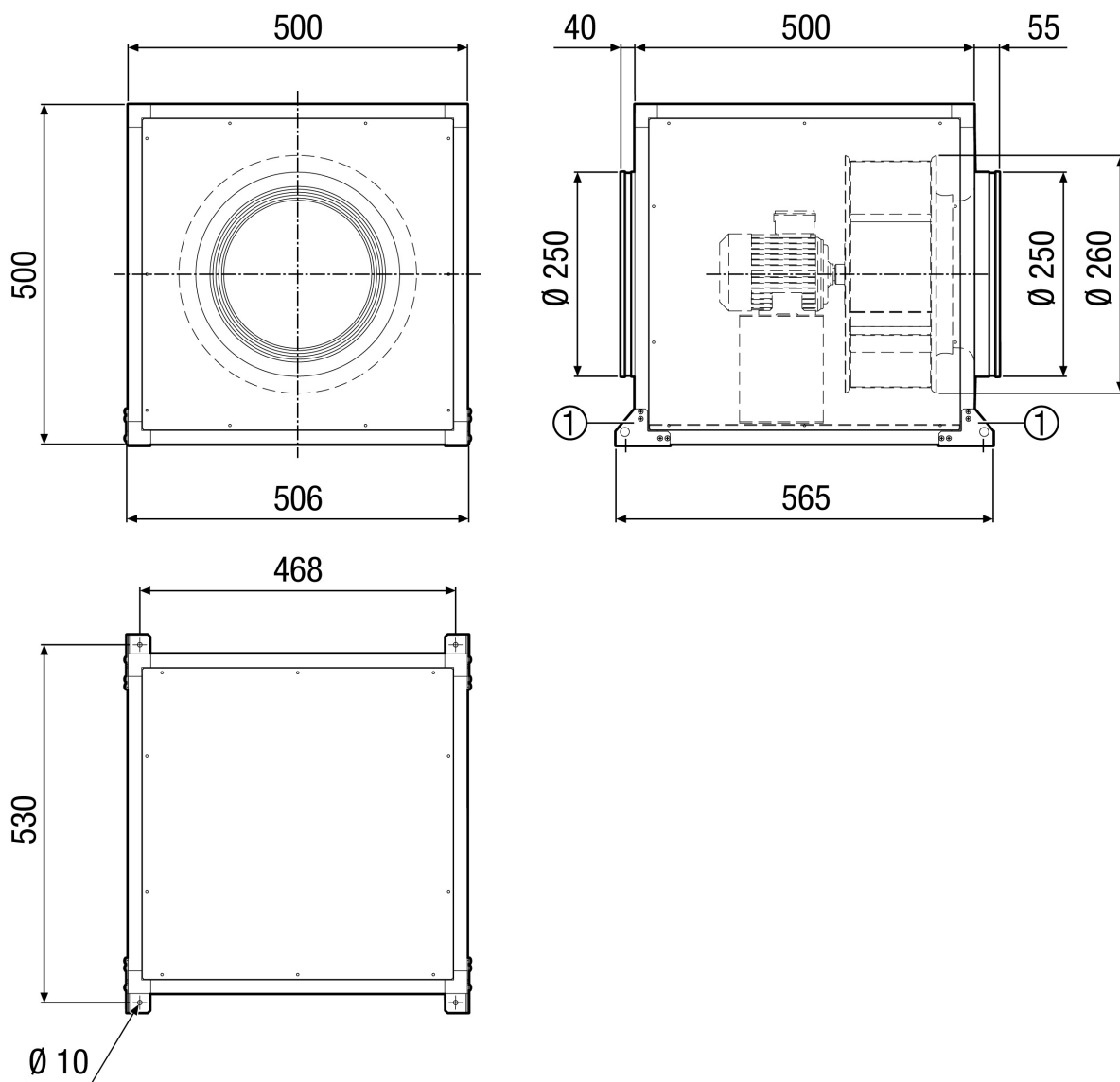
L_{WA6} = razina jačine zvuka slobodnog odsisa u dB

Krivulja



DSQ 25/4

Crtež s veličinama [mm]



① Montažni kutnik ugrađen na uređaj