

DSQ 40/4



Kratka informacija

Zvučno izolirani radialni ventilator za unutrašnju montažu, trofazna struja, DN 400

Primjeri primjene

Radni prostor, Odsisavanje na radnom mjestu, Skladišna prostorija, Radionica, Prostorija za zadržavanje

Broj artikla

0080.0035

Tehnički podaci

Volumen zraka	4.450 m ³ /h
S mogućnošću upravljanja brzinom	✓
Vrsta napona	Trofazna struja
Nazivni napon	400 V
Frekvencija struje	50 Hz
Nominalna snaga	550 W
P _{Max}	550 W
I _{Nomin.}	1,6 A
I _{Maks.}	1,6 A
Vrsta zaštite	IP 55
Toplinska klasa	F
Glavni kabel	5 x 1,5 mm ²
Materijal kućišta	Čelični lim, pocinčani
Težina	52 kg
Težina s pakovanjem	52,37 kg
Ventilator se može izvući	–
Nominalna dužina	400 mm
Širina	643 mm
Visina	640 mm
Dubina	700 mm
Širina s pakovanjem	737 mm
Visina s pakovanjem	647 mm
Dubina s pakovanjem	657 mm
Temperatura struje zraka kod nazivne struje	-20 °C do 50 °C
Temperatura struje zraka kod I _{Maks.}	-20 °C do 50 °C
Razina zvučnog tlaka	49 dB(A) (Razmak 3 m, uvjeti slobodnog polja)
Jedinica za pakiranje	1 kom
Asortiman	C
GTIN (EAN)	4012799800354

DSQ 40/4

Razina jačine zvuka u opsegu buke

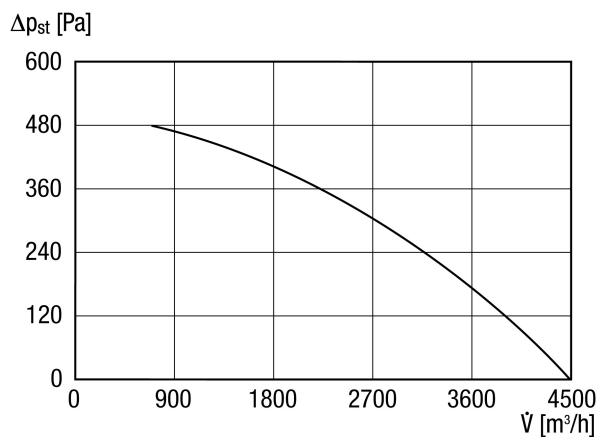
	63 Hz	125 Hz	250 Hz	500 Hz	1 kHz	2 kHz	4 kHz	8 kHz	Ukupno
L_{WA2} , visoko (dB(A))	–	57	59	50	52	44	43	39	62
L_{WA5} , visoko (dB(A))	–	64	69	66	69	64	60	55	74
L_{WA6} , visoko (dB(A))	–	64	73	72	68	64	59	63	77

L_{WA2} = razina jačine zvuka kućišta u dB

L_{WA5} = razina jačine zvuka slobodnog usisa u dB

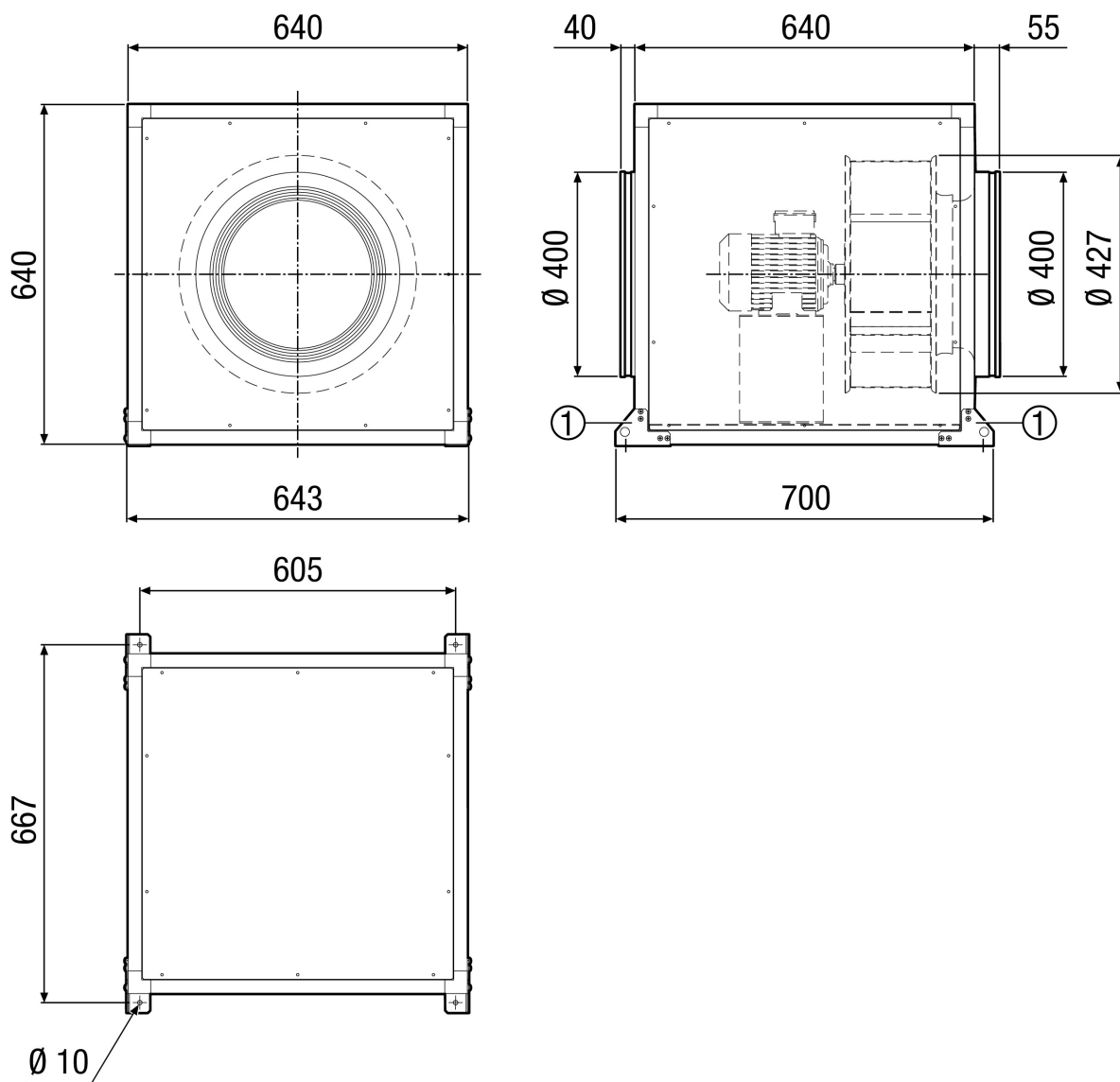
L_{WA6} = razina jačine zvuka slobodnog odsisa u dB

Krivulja



DSQ 40/4

Crtež s veličinama [mm]



① Montažni kutnik ugrađen na uređaj