

DSQ 45/6



Kratka informacija

Zvučno izolirani radialni ventilator za unutrašnju montažu, trofazna struja, DN 450

Primjeri primjene

Radni prostor, Odsisavanje na radnom mjestu, Skladišna prostorija, Radionica, Prostorija za zadržavanje

Broj artikla

0080.0037

Tehnički podaci

Volumen zraka	3.300 m ³ /h
S mogućnošću upravljanja brzinom	✓
Vrsta napona	Trofazna struja
Nazivni napon	400 V
Frekvencija struje	50 Hz
Nominalna snaga	370 W
P _{Max}	370 W
I _{Nomin.}	1,2 A
I _{Maks.}	1,2 A
Vrsta zaštite	IP 55
Toplinska klasa	F
Glavni kabel	5 x 1,5 mm ²
Položaj za ugradnju	okomito / vodoravno
Materijal kućišta	Čelični lim, pocinčani
Težina	69,5 kg
Težina s pakovanjem	69,5 kg
Ventilator se može izvući	–
Nominalna dužina	450 mm
Širina	756 mm
Visina	750 mm
Dubina	835 mm
Širina s pakovanjem	756 mm
Visina s pakovanjem	750 mm
Dubina s pakovanjem	835 mm
Temperatura struje zraka kod nazivne struje	-20 °C do 50 °C
Temperatura struje zraka kod I _{Maks.}	-20 °C do 50 °C
Razina zvučnog tlaka	41 dB(A) (Razmak 3 m, uvjeti slobodnog polja)
Jedinica za pakiranje	1 kom
Asortiman	C

DSQ 45/6

GTIN (EAN)	4012799800378
------------	---------------

Razina jačine zvuka u opsegu buke

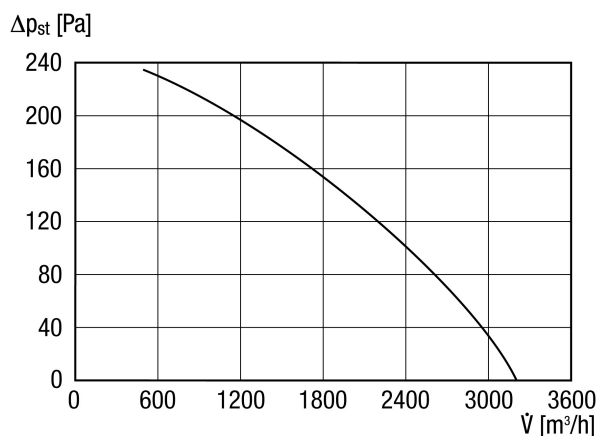
	63 Hz	125 Hz	250 Hz	500 Hz	1 kHz	2 kHz	4 kHz	8 kHz	Ukupno
L_{WA2} , visoko (dB(A))	–	52	54	46	45	39	40	36	58
L_{WA5} , visoko (dB(A))	–	59	65	63	63	60	58	53	70
L_{WA6} , visoko (dB(A))	–	58	67	70	62	62	61	58	73

L_{WA2} = razina jačine zvuka kućišta u dB

L_{WA5} = razina jačine zvuka slobodnog usisa u dB

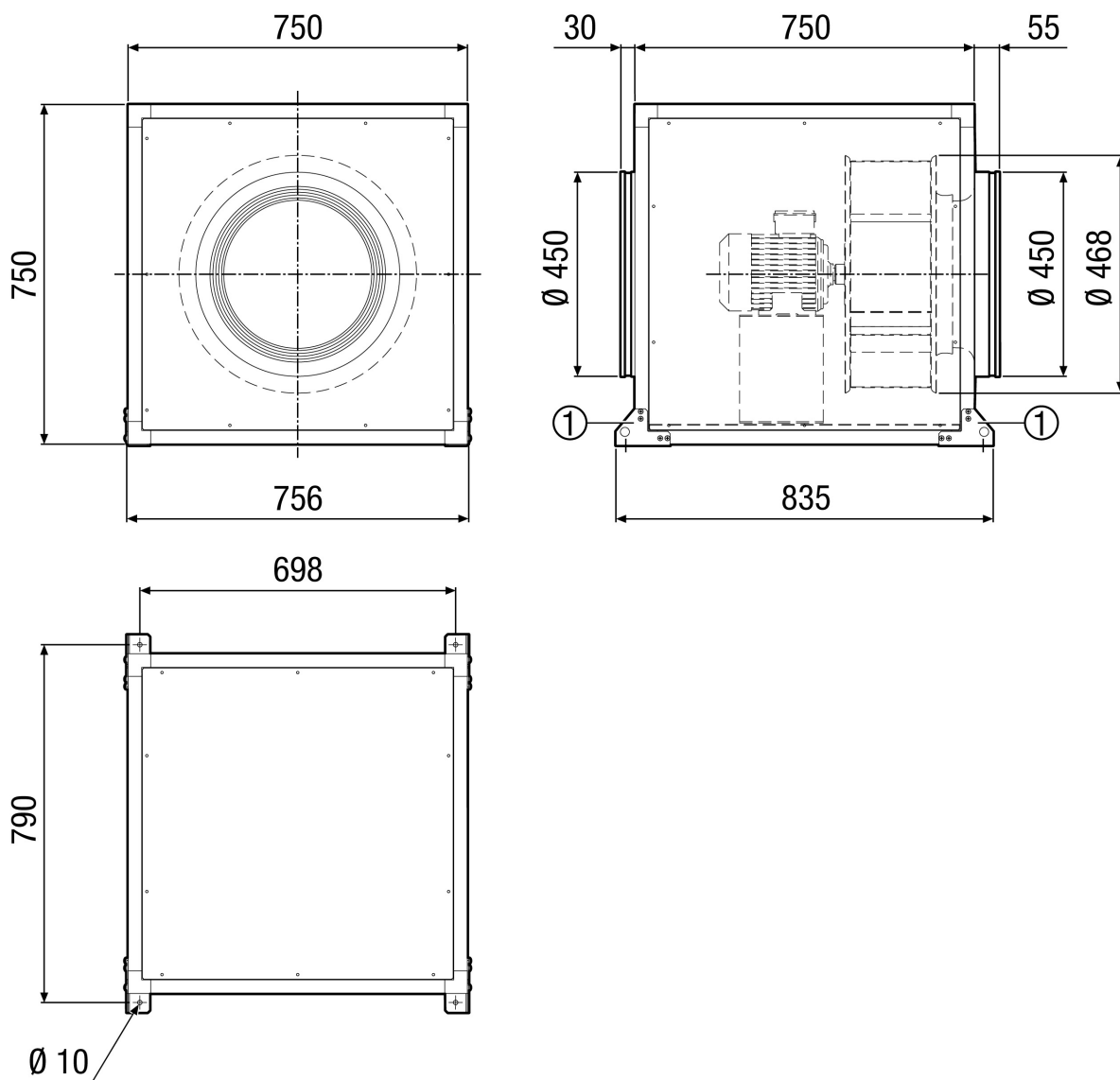
L_{WA6} = razina jačine zvuka slobodnog odsisa u dB

Krivulja



DSQ 45/6

Crtež s veličinama [mm]



① Montažni kutnik ugrađen na uređaj