

## DSQ 50/6



## Kratka informacija

Zvučno izolirani radialni ventilator za unutrašnju montažu, trofazna struja, DN 500

## Primjeri primjene

Radni prostor, Odsisavanje na radnom mjestu, Skladišna prostorija, Radionica, Prostorija za zadržavanje

Broj artikla

0080.0039

## Tehnički podaci

Volumen zraka	4.300 m <sup>3</sup> /h
S mogućnošću upravljanja brzinom	✓
Vrsta napona	Trofazna struja
Nazivni napon	400 V
Frekvencija struje	50 Hz
Nominalna snaga	370 W
P <sub>Max</sub>	370 W
I <sub>Nomin.</sub>	1,2 A
I <sub>Maks.</sub>	1,2 A
Vrsta zaštite	IP 55
Toplinska klasa	F
Glavni kabel	5 x 1,5 mm <sup>2</sup>
Položaj za ugradnju	okomito / vodoravno
Materijal kućišta	Čelični lim, pocinčani
Težina	80 kg
Težina s pakovanjem	80 kg
Ventilator se može izvući	–
Nominalna dužina	500 mm
Širina	756 mm
Visina	750 mm
Dubina	835 mm
Širina s pakovanjem	756 mm
Visina s pakovanjem	750 mm
Dubina s pakovanjem	835 mm
Temperatura struje zraka kod nazivne struje	-20 °C do 50 °C
Temperatura struje zraka kod I <sub>Maks.</sub>	-20 °C do 50 °C
Razina zvučnog tlaka	45 dB(A) (Razmak 3 m, uvjeti slobodnog polja)
Jedinica za pakiranje	1 kom
Asortiman	C

## DSQ 50/6

GTIN (EAN)	4012799800392
------------	---------------

## Razina jačine zvuka u opsegu buke

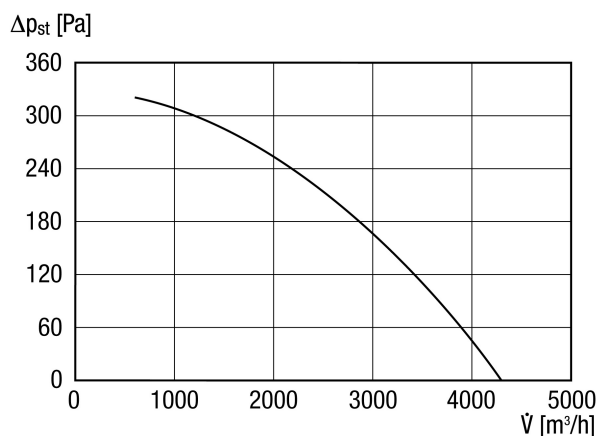
	63 Hz	125 Hz	250 Hz	500 Hz	1 kHz	2 kHz	4 kHz	8 kHz	Ukupno
<b>L<sub>WA2</sub>, visoko (dB(A))</b>	–	52	54	46	45	39	40	36	58
<b>L<sub>WA5</sub>, visoko (dB(A))</b>	–	59	65	63	63	60	58	53	70
<b>L<sub>WA6</sub>, visoko (dB(A))</b>	–	59	69	71	63	63	66	63	75

L<sub>WA2</sub> = razina jačine zvuka kućišta u dB

L<sub>WA5</sub> = razina jačine zvuka slobodnog usisa u dB

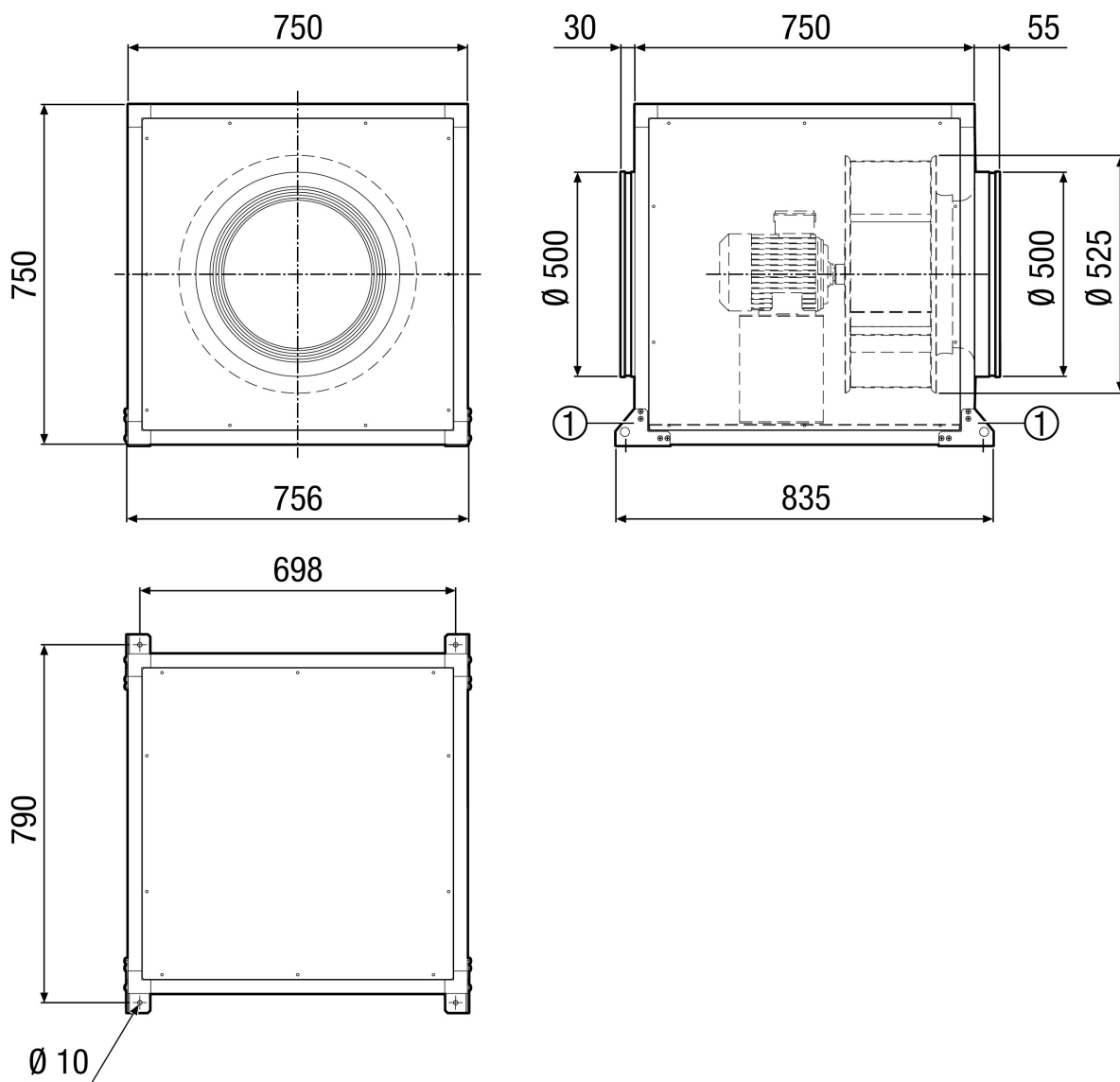
L<sub>WA6</sub> = razina jačine zvuka slobodnog odsisa u dB

## Krivulja



# DSQ 50/6

Crtež s veličinama [mm]



① Montažni kutnik ugrađen na uređaj