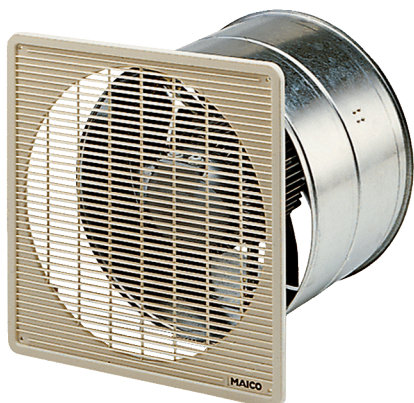


DZF 30/4 B



Kratka informacija

Aksijalni zidni ugradbeni ventilator za podžbuknu instalaciju, DN 300, trofazna struja

Primjeri primjene

Svlačionice, Ured nadzornog inženjera, Ugostiteljski objekti, Garaža, Prostorija za fitness

Broj artikla

0085.0102

Tehnički podaci

Model	Zidni odvojak
Volumen zraka	1.700 m ³ /h
Brzina	1.425 1/min
Tip propelera	aksijalni
S mogućnošću upravljanja brzinom	✓
Mogućnost obrnutog načina rada	✓
Vrsta napona	Trofazna struja
Nazivni napon	400 V
Frekvencija struje	50 Hz
Nominalna snaga	85 W
Apsorpcija struje	110 W
I _{Nomin.}	0,3 A
I _{Maks.}	0,33 A
Vrsta zaštite	IP 55
Toplinska klasa	B
Glavni kabel	7 x 1,5 mm ²
Mjesto ugradnje	Zid / Strop
Vrsta ugradnje	Podžbukno
Položaj za ugradnju	vodoravno / okomito
Materijal	Čelični lim, pocinčani
Boja	srebrna
Težina	6,54 kg
Težina s pakovanjem	7,33 kg
Nominalna dužina	300 mm
Širina	365 mm
Visina	365 mm
Dubina	300 mm
Širina s pakovanjem	420 mm
Visina s pakovanjem	430 mm

DZF 30/4 B

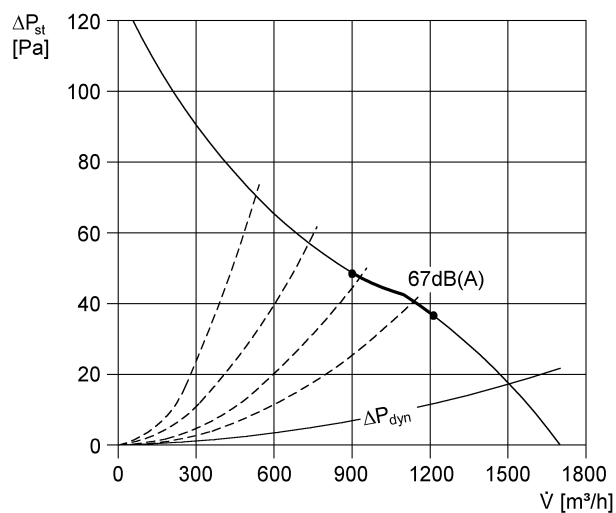
Dubina s pakovanjem	330 mm
Temperatura struje zraka kod nazivne struje	60 °C
Temperatura struje zraka kod $I_{Maks.}$	-20 °C do 60 °C
Jedinica za pakiranje	1 kom
Asortiman	C
GTIN (EAN)	4012799851028

Razina jačine zvuka u opsegu buke

	63 Hz	125 Hz	250 Hz	500 Hz	1 kHz	2 kHz	4 kHz	8 kHz	Ukupno
$L_{WA7, S5}$ (dB(A))	33	49	63	68	64	63	59	48	72

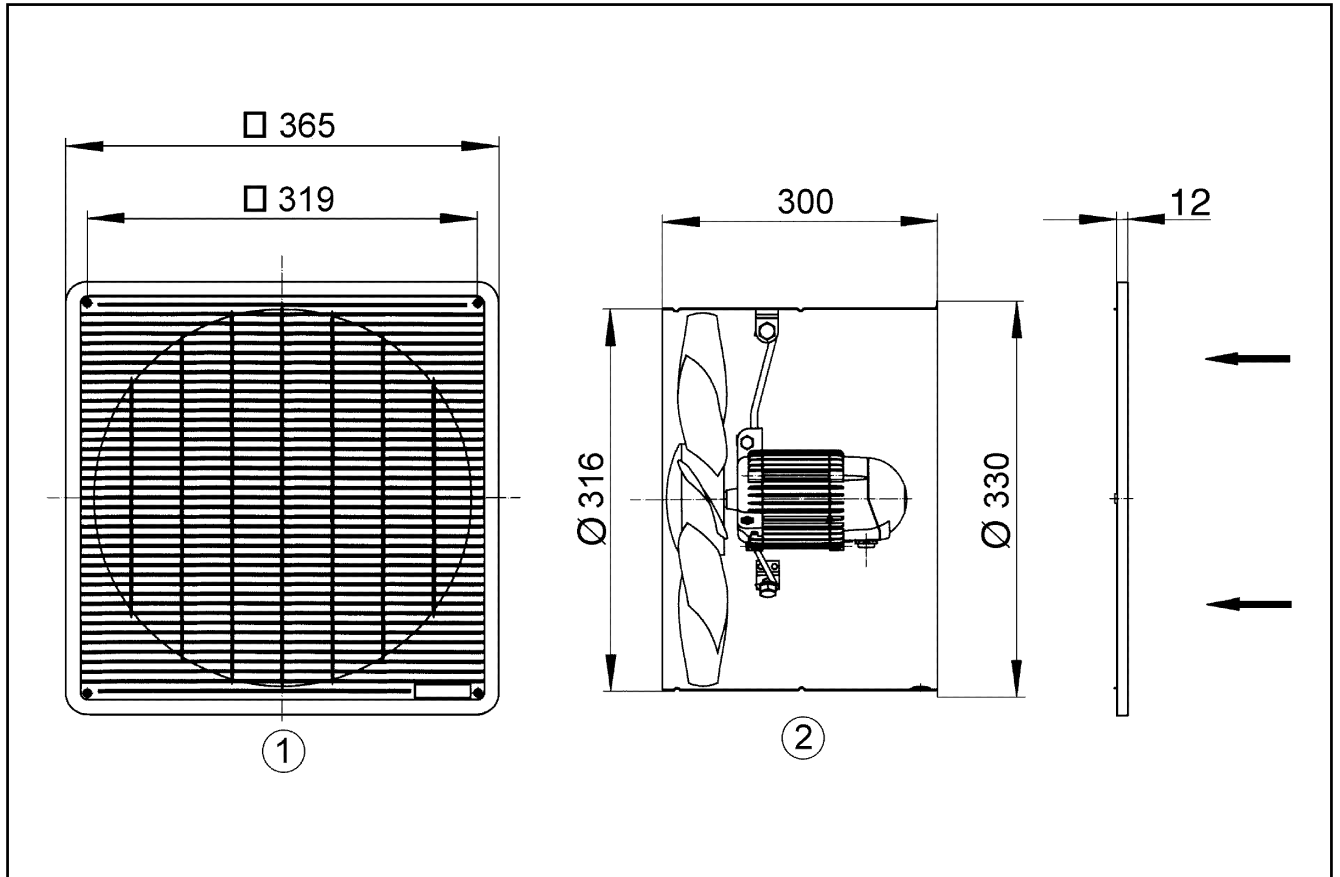
L_{WA7} = razina jačine zvuka kućišta i slobodnog usisa u dB

Krivulja



DZF 30/4 B

Crtež s veličinama [mm]



- ① Zaštitna rešetka, na ulaznoj strani
- ② Smjer strujanja zraka usisava se preko motora