

## DZF 40/8 B



## Kratka informacija

Aksijalni zidni ventilator za podžbuknu ugradnju pločom, DN 400, trofazna struja

## Primjeri primjene

Svlačionice, Ured nadzornog inženjera, Ugostiteljski objekti, Garaža, Prostorija za fitness

Broj artikla 0085.0105

## Tehnički podaci

Model	Zidni odvojak
Volumen zraka	1.900 m <sup>3</sup> /h
Brzina	715 1/min
Tip propelera	aksijalni
S mogućnošću upravljanja brzinom	✓
Mogućnost obrnutog načina rada	✓
Vrsta napona	Trofazna struja
Nazivni napon	400 V
Frekvencija struje	50 Hz
Nominalna snaga	85 W
Apsorpcija struje	75 W
I <sub>Nomin.</sub>	0,2 A
I <sub>Maks.</sub>	0,2 A
Vrsta zaštite	IP 55
Toplinska klasa	B
Glavni kabel	7 x 1,5 mm <sup>2</sup>
Mjesto ugradnje	Zid / Strop
Vrsta ugradnje	Podžbukno
Položaj za ugradnju	vodoravno / okomito
Materijal	Čelični lim, pocinčani
Boja	srebrna
Težina	9,44 kg
Težina s pakovanjem	11,02 kg
Nominalna dužina	400 mm
Širina	470 mm
Visina	470 mm
Dubina	300 mm
Širina s pakovanjem	485 mm
Visina s pakovanjem	485 mm

## DZF 40/8 B

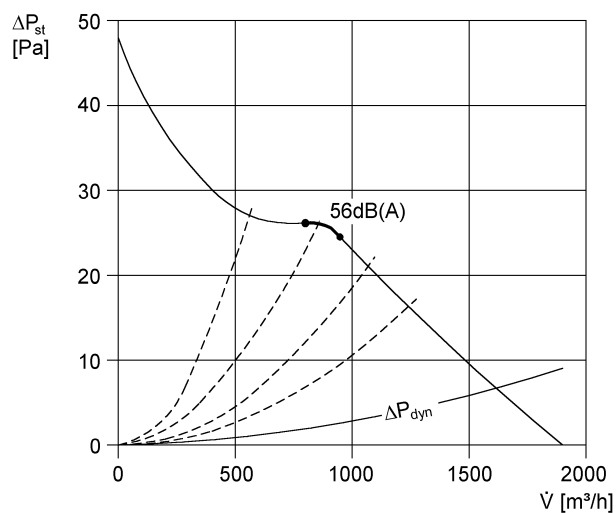
Dubina s pakovanjem	335 mm
Temperatura struje zraka kod nazivne struje	60 °C
Temperatura struje zraka kod $I_{Maks.}$	-20 °C do 60 °C
Jedinica za pakiranje	1 kom
Asortiman	C
GTIN (EAN)	4012799851059

## Razina jačine zvuka u opsegu buke

	63 Hz	125 Hz	250 Hz	500 Hz	1 kHz	2 kHz	4 kHz	8 kHz	Ukupno
$L_{WA7, S5}$ (dB(A))	35	46	56	53	53	52	45	33	60

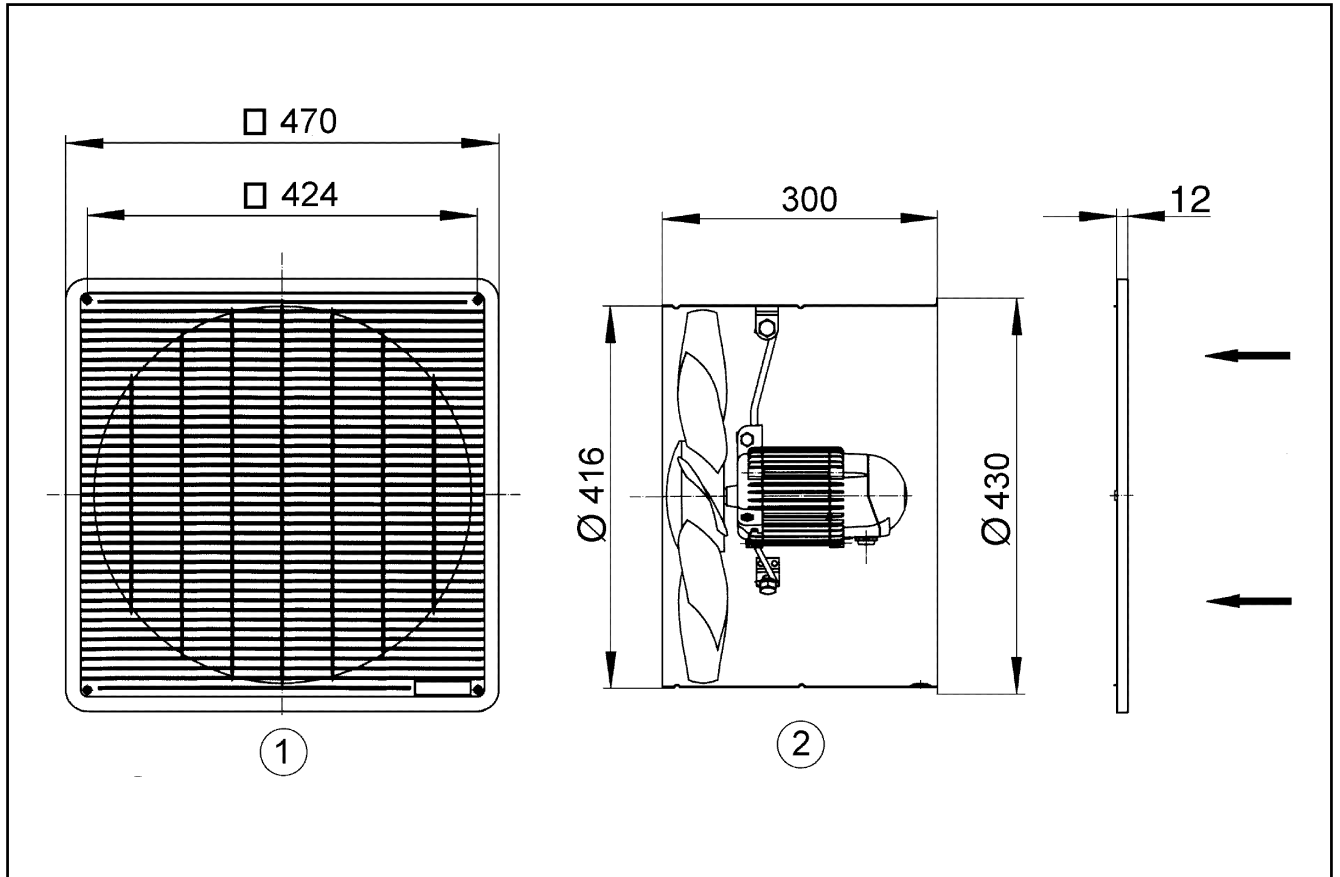
$L_{WA7}$  = razina jačine zvuka kućišta i slobodnog usisa u dB

## Krivulja



# DZF 40/8 B

Crtež s veličinama [mm]



- ① Zaštitna rešetka, na ulaznoj strani
- ② Smjer strujanja zraka usisava se preko motora