

## DZF 45/4 B



## Kratka informacija

Aksijalni zidni ventilator za podžbuknu ugradnju pločom, DN 450, trofazna struja

## Primjeri primjene

Svlačionice, Ured nadzornog inženjera, Ugostiteljski objekti, Garaža, Prostorija za fitness

Broj artikla

0085.0109

## Tehnički podaci

Model	Zidni odvojak
Volumen zraka	6.045 m <sup>3</sup> /h
Volumen zraka <sub>Nomin.</sub>	3.970 m <sup>3</sup> /h (u opt. Stupanj djelovanja)
Tlak p <sub>fs, nomin.</sub>	116 Pa (u opt. Stupanj djelovanja)
Brzina n <sub>Nomin.</sub>	1.380 1/min (u opt. Stupanj djelovanja)
Brzina	1.407 1/min
Tip propelera	aksijalni
S mogućnošću upravljanja brzinom	✓
Mogućnost obrnutog načina rada	✓
Vrsta napona	Trofazna struja
Nazivni napon	400 V
Frekvencija struje	50 Hz
Nominalna snaga	455 W (u opt. Stupanj djelovanja)
I <sub>Nomin.</sub>	0,8 A (u opt. Stupanj djelovanja)
I <sub>Maks.</sub>	1,1 A
Vrsta zaštite	IP 55
Toplinska klasa	B
Glavni kabel	7 x 1,5 mm <sup>2</sup>
Mjesto ugradnje	Zid / Strop
Vrsta ugradnje	Podžbukno
Položaj za ugradnju	vodoravno / okomito
Materijal	Čelični lim, pocinčani
Boja	srebrna
Težina	14,41 kg
Težina s pakovanjem	16,54 kg
Nominalna dužina	450 mm
Širina	580 mm
Visina	580 mm
Dubina	315 mm

## DZF 45/4 B

Širina s pakovanjem	595 mm
Visina s pakovanjem	595 mm
Dubina s pakovanjem	365 mm
Temperatura struje zraka kod nazivne struje	80 °C
Temperatura struje zraka kod $I_{Maks.}$	-20 °C do 60 °C
Jedinica za pakiranje	1 kom
Asortiman	C
GTIN (EAN)	4012799851097

## Tehnički podaci u skladu s ErP-om u točki Best Efficiency Point (BEP)

Ukupna učinkovitost $\eta$	32,1 %
Kategorija mjerenja	A
Kategorija učinkovitosti	statička
Stupanj učinkovitosti N	40,6
Potreban VSD	ne
Godina proizvodnje	Vidi nazivnu pločicu
Naziv proizvođača/službeni registracijski broj/mjesto podružnice proizvođača	Maico Elektroapparate-Fabrik GmbH / RegistarSKI sud Freiburg, HRB 601233 / Villingen-Schwenningen
Br. art.	0085.0109
$P_{BEP}$ /volumen zraka $_{BEP}$ / $P_{fs, BEP}$	0,45 kW / 4.160 m <sup>3</sup> /h / 125 Pa
$n_{BEP}$	1.385 1/min
Specifični omjer	≈ 1
Informacije o rastavljanju i zbrinjavanju	vidi upute za montažu
Informacije o ugradnji, radu i preventivnom održavanju	vidi upute za montažu
Upotrijebljeni predmeti pri mjerenju učinkovitosti koji nisu opisani u kategoriji mjerenja	Određivanje energetske učinkovitosti bez zaštitne rešetke.
Razina jačine zvuka $L_{WA7}$	85 dB(A)

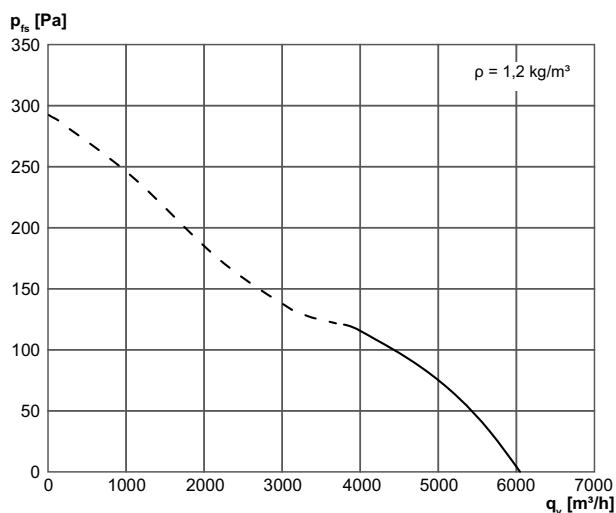
## Razina jačine zvuka u opsegu buke

	63 Hz	125 Hz	250 Hz	500 Hz	1 kHz	2 kHz	4 kHz	8 kHz	Ukupno
$L_{WA7, S5}$ (dB(A))	46	62	78	78	80	77	70	60	85

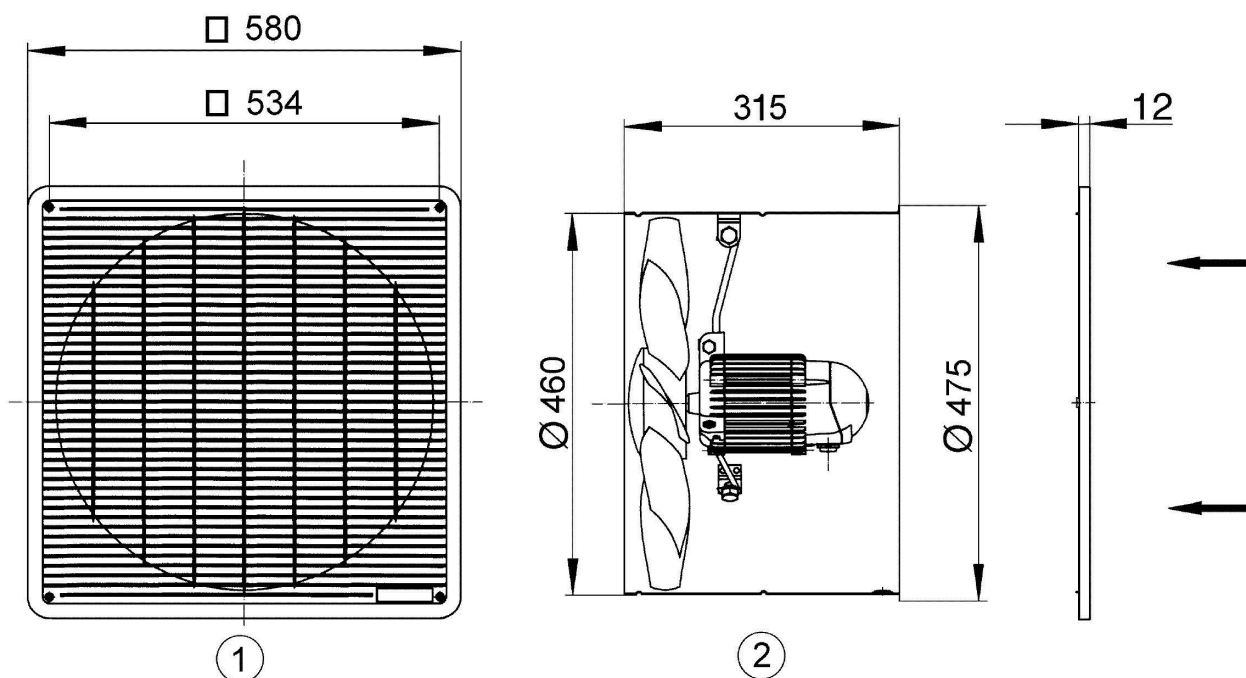
$L_{WA7}$  = razina jačine zvuka kućišta i slobodnog usisa u dB

# DZF 45/4 B

## Krivulja



## Crtež s veličinama [mm]



- ① Zaštitna rešetka, na ulaznoj strani
- ② Smjer strujanja zraka usisava se preko motora

PROIZVODLIST PROIZVODA

DZF 45/4 B

