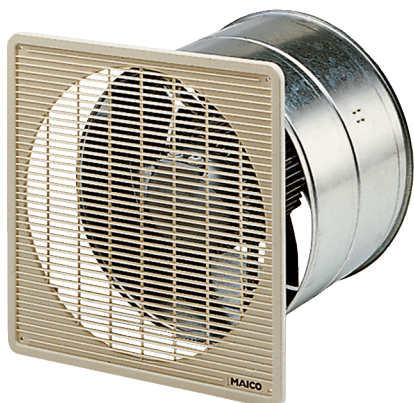


DZF 45/6 B



Kratka informacija

Aksijalni zidni ugradbeni ventilator za podžbuknu instalaciju, DN 450, trofazna struja

Primjeri primjene

Svlačionice, Ured nadzornog inženjera, Ugostiteljski objekti, Garaža, Prostorija za fitness

Broj artikla

0085.0108

Tehnički podaci

Model	Zidni odvojak
Volumen zraka	4.220 m ³ /h
Volumen zraka _{Nomin.}	2.910 m ³ /h (u opt. Stupanj djelovanja)
Tlak p _{fs, nomin.}	53 Pa (u opt. Stupanj djelovanja)
Brzina n _{Nomin.}	985 1/min (u opt. Stupanj djelovanja)
Brzina	1.008 1/min
Tip propelera	aksijalni
S mogućnošću upravljanja brzinom	✓
Mogućnost obrnutog načina rada	✓
Vrsta napona	Trofazna struja
Nazivni napon	400 V
Frekvencija struje	50 Hz
Nominalna snaga	170 W (u opt. Stupanj djelovanja)
I _{Nomin.}	0,55 A (u opt. Stupanj djelovanja)
I _{Maks.}	0,6 A
Vrsta zaštite	IP 55
Toplinska klasa	B
Glavni kabel	7 x 1,5 mm ²
Mjesto ugradnje	Zid / Strop
Vrsta ugradnje	Podžbukno
Položaj za ugradnju	vodoravno / okomito
Materijal	Čelični lim, pocinčani
Boja	srebrna
Težina	19,39 kg
Težina s pakovanjem	21,53 kg
Nominalna dužina	450 mm
Širina	580 mm
Visina	580 mm
Dubina	315 mm

DZF 45/6 B

Širina s pakovanjem	595 mm
Visina s pakovanjem	595 mm
Dubina s pakovanjem	365 mm
Temperatura struje zraka kod nazivne struje	60 °C
Temperatura struje zraka kod I_{Maks} .	-20 °C do 60 °C
Jedinica za pakiranje	1 kom
Asortiman	C
GTIN (EAN)	4012799851080

Tehnički podaci u skladu s ErP-om u točki Best Efficiency Point (BEP)

Ukupna učinkovitost η	29,2 %
Kategorija mjerenja	A
Kategorija učinkovitosti	statička
Stupanj učinkovitosti N	40,5
Potreban VSD	ne
Godina proizvodnje	Vidi nazivnu pločicu
Naziv proizvođača/službeni registracijski broj/mjesto podružnice proizvođača	Maico Elektroapparate-Fabrik GmbH / RegistarSKI sud Freiburg, HRB 601233 / Villingen-Schwenningen
Br. art.	0085.0108
P_{BEP} /volumen zraka $_{BEP}$ / $P_{fs, BEP}$	0,165 kW / 2.940 m ³ /h / 59 Pa
n_{BEP}	983 1/min
Specifični omjer	≈ 1
Informacije o rastavljanju i zbrinjavanju	vidi upute za montažu
Informacije o ugradnji, radu i preventivnom održavanju	vidi upute za montažu
Upotrijebljeni predmeti pri mjerenju učinkovitosti koji nisu opisani u kategoriji mjerenja	Određivanje energetske učinkovitosti bez zaštitne rešetke.
Razina jačine zvuka L_{WA7}	76 dB(A)

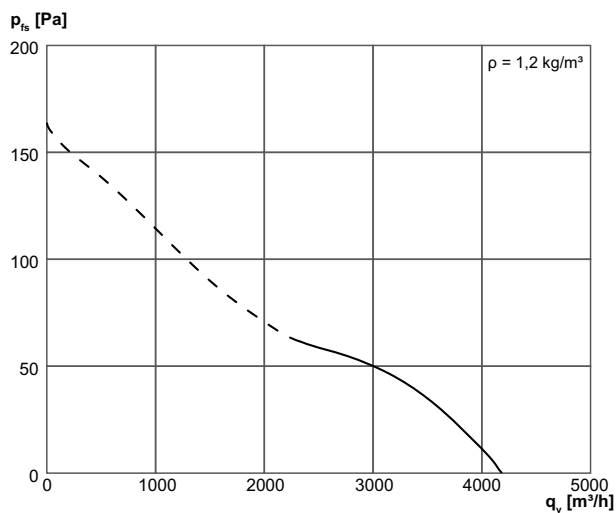
Razina jačine zvuka u opsegu buke

	63 Hz	125 Hz	250 Hz	500 Hz	1 kHz	2 kHz	4 kHz	8 kHz	Ukupno
$L_{WA7, S5}$ (dB(A))	41	63	64	71	69	66	59	48	75

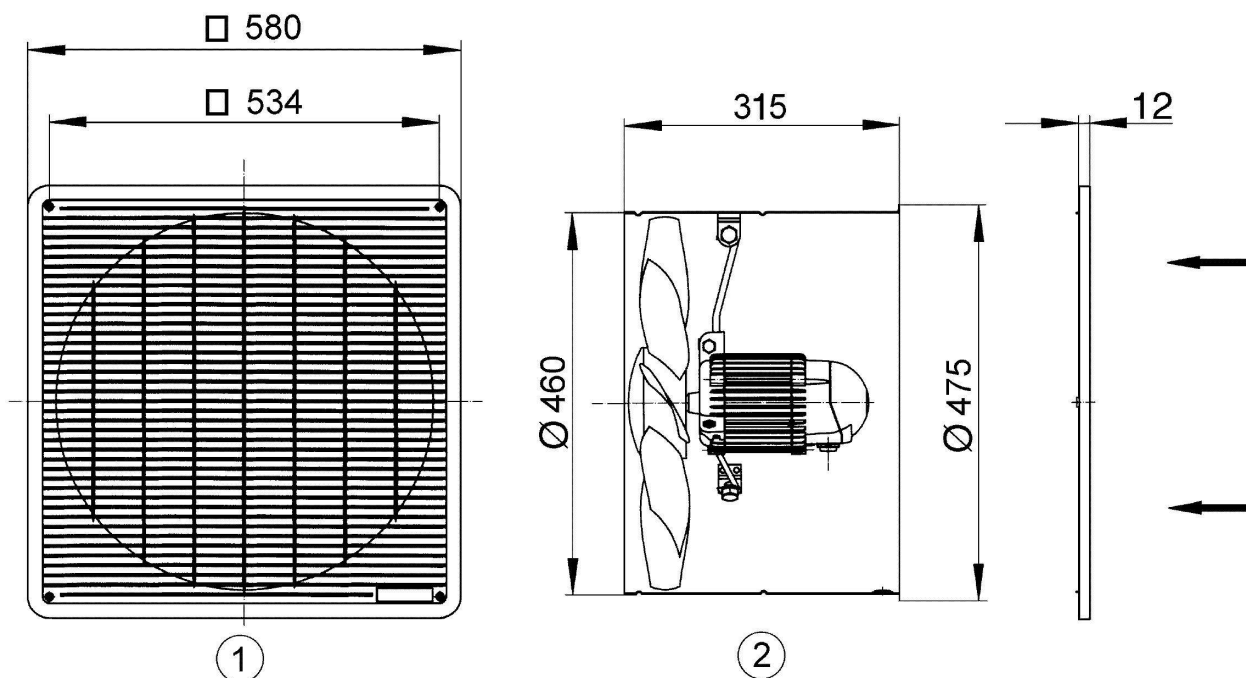
L_{WA7} = razina jačine zvuka kućišta i slobodnog usisa u dB

DZF 45/6 B

Krivulja



Crtež s veličinama [mm]



- ① Zaštitna rešetka, na ulaznoj strani
- ② Smjer strujanja zraka usisava se preko motora

PROIZVODLIST PROIZVODA

DZF 45/6 B

