

## DZF 50/6 B



## Kratka informacija

Aksijalni zidni ugradbeni ventilator za podžbuknu instalaciju, DN 500, trofazna struja

## Primjeri primjene

Svlačionice, Ured nadzornog inženjera, Ugostiteljski objekti, Garaža, Prostorija za fitness

Broj artikla

0085.0111

## Tehnički podaci

Model	Zidni odvojak
Volumen zraka	5.480 m <sup>3</sup> /h
Volumen zraka <sub>Nomin.</sub>	3.300 m <sup>3</sup> /h (u opt. Stupanj djelovanja)
Tlak p <sub>fs, nomin.</sub>	67 Pa (u opt. Stupanj djelovanja)
Brzina n <sub>Nomin.</sub>	975 1/min (u opt. Stupanj djelovanja)
Brzina	978 1/min
Tip propelera	aksijalni
S mogućnošću upravljanja brzinom	✓
Mogućnost obrnutog načina rada	✓
Vrsta napona	Trofazna struja
Nazivni napon	400 V
Frekvencija struje	50 Hz
Nominalna snaga	220 W (u opt. Stupanj djelovanja)
I <sub>Nomin.</sub>	0,6 A (u opt. Stupanj djelovanja)
I <sub>Maks.</sub>	0,7 A
Vrsta zaštite	IP 55
Toplinska klasa	B
Glavni kabel	7 x 1,5 mm <sup>2</sup>
Mjesto ugradnje	Zid / Strop
Vrsta ugradnje	Podžbukno
Položaj za ugradnju	vodoravno / okomito
Materijal	Čelični lim, pocinčani
Boja	srebrna
Težina	20,4 kg
Težina s pakovanjem	22,41 kg
Nominalna dužina	500 mm
Širina	580 mm
Visina	580 mm
Dubina	315 mm

## DZF 50/6 B

Širina s pakovanjem	600 mm
Visina s pakovanjem	600 mm
Dubina s pakovanjem	360 mm
Temperatura struje zraka kod nazivne struje	-20 °C do 60 °C
Temperatura struje zraka kod $I_{Maks}$ .	-20 °C do 60 °C
Jedinica za pakiranje	1 kom
Asortiman	C
GTIN (EAN)	4012799851110

## Tehnički podaci u skladu s ErP-om u točki Best Efficiency Point (BEP)

Ukupna učinkovitost $\eta$	32,5 %
Kategorija mjerenja	A
Kategorija učinkovitosti	statička
Stupanj učinkovitosti N	42,9
Potreban VSD	ne
Godina proizvodnje	Vidi nazivnu pločicu
Naziv proizvođača/službeni registracijski broj/mjesto podružnice proizvođača	Maico Elektroapparate-Fabrik GmbH / Registariski sud Freiburg, HRB 601233 / Villingen-Schwenningen
Br. art.	0085.0111
$P_{BEP}$ /volumen zraka $_{BEP}$ / $P_{fs, BEP}$	0,22 kW / 3.780 m <sup>3</sup> /h / 68 Pa
$n_{BEP}$	956 1/min
Specifični omjer	≈ 1
Informacije o rastavljanju i zbrinjavanju	vidi upute za montažu
Informacije o ugradnji, radu i preventivnom održavanju	vidi upute za montažu
Upotrijebljeni predmeti pri mjerenju učinkovitosti koji nisu opisani u kategoriji mjerenja	Određivanje energetske učinkovitosti bez zaštitne rešetke.
Razina jačine zvuka $L_{WA7}$	78 dB(A)

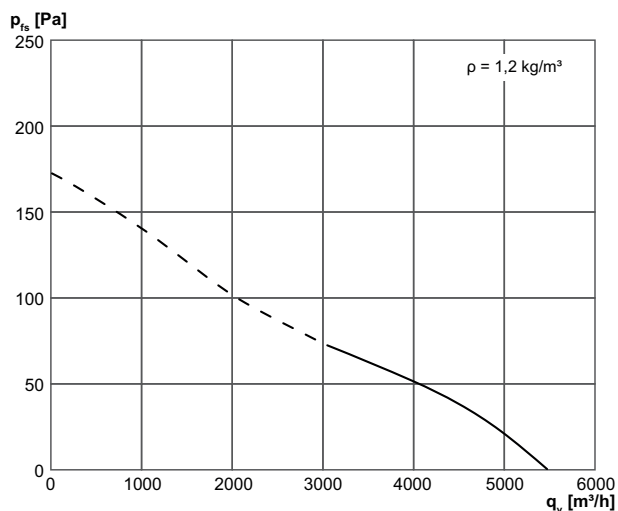
## Razina jačine zvuka u opsegu buke

	63 Hz	125 Hz	250 Hz	500 Hz	1 kHz	2 kHz	4 kHz	8 kHz	Ukupno
$L_{WA7, S5}$ (dB(A))	27	65	69	70	70	68	62	51	76

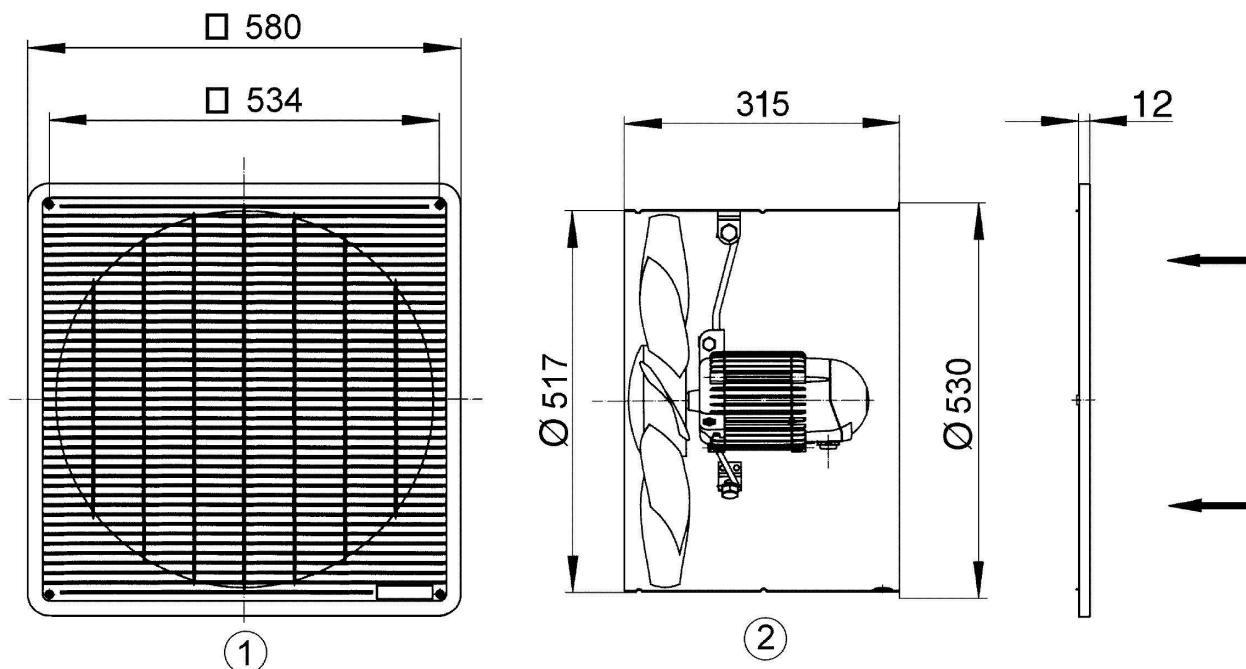
$L_{WA7}$  = razina jačine zvuka kućišta i slobodnog usisa u dB

# DZF 50/6 B

## Krivulja



## Crtež s veličinama [mm]



- ① Zaštitna rešetka, na ulaznoj strani
- ② Smjer strujanja zraka usisava se preko motora

PROIZVODLIST PROIZVODA

DZF 50/6 B

