

DZF 50/8 B



Kratka informacija

Aksijalni zidni ventilator za podžbuknu ugradnju pločom, DN 500, trofazna struja

Primjeri primjene

Svlačionice, Ured nadzornog inženjera, Ugostiteljski objekti, Garaža, Prostorija za fitness

Broj artikla

0085.0110

Tehnički podaci

Volumen zraka	3.800 m ³ /h
Brzina	715 1/min
S mogućnošću upravljanja brzinom	✓
Mogućnost obrnutog načina rada	✓
Vrsta napona	Trofazna struja
Nazivni napon	400 V
Frekvencija struje	50 Hz
Nominalna snaga	140 W
Apsorpcija struje	150 W
I _{Nomin.}	0,55 A
I _{Maks.}	0,6 A
Vrsta zaštite	IP 55
Toplinska klasa	B
Glavni kabel	7 x 1,5 mm ²
Mjesto ugradnje	Zid / Strop
Vrsta ugradnje	Podžbukno
Položaj za ugradnju	vodoravno / okomito
Materijal	Čelični lim, pocinčani
Težina	14,76 kg
Težina s pakovanjem	16,77 kg
Nominalna dužina	500 mm
Širina s pakovanjem	595 mm
Visina s pakovanjem	365 mm
Dubina s pakovanjem	595 mm
Temperatura struje zraka kod nazivne struje	60 °C
Temperatura struje zraka kod I _{Maks.}	60 °C
Jedinica za pakiranje	1 kom
Asortiman	C
GTIN (EAN)	4012799851103

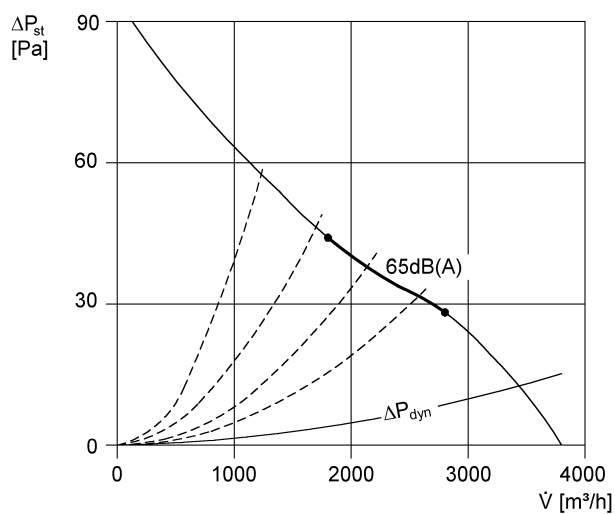
DZF 50/8 B

Razina jačine zvuka u opsegu buke

	63 Hz	125 Hz	250 Hz	500 Hz	1 kHz	2 kHz	4 kHz	8 kHz	Ukupno
L_{WA5, S5} (dB(A))	44	60	63	62	62	60	53	41	69

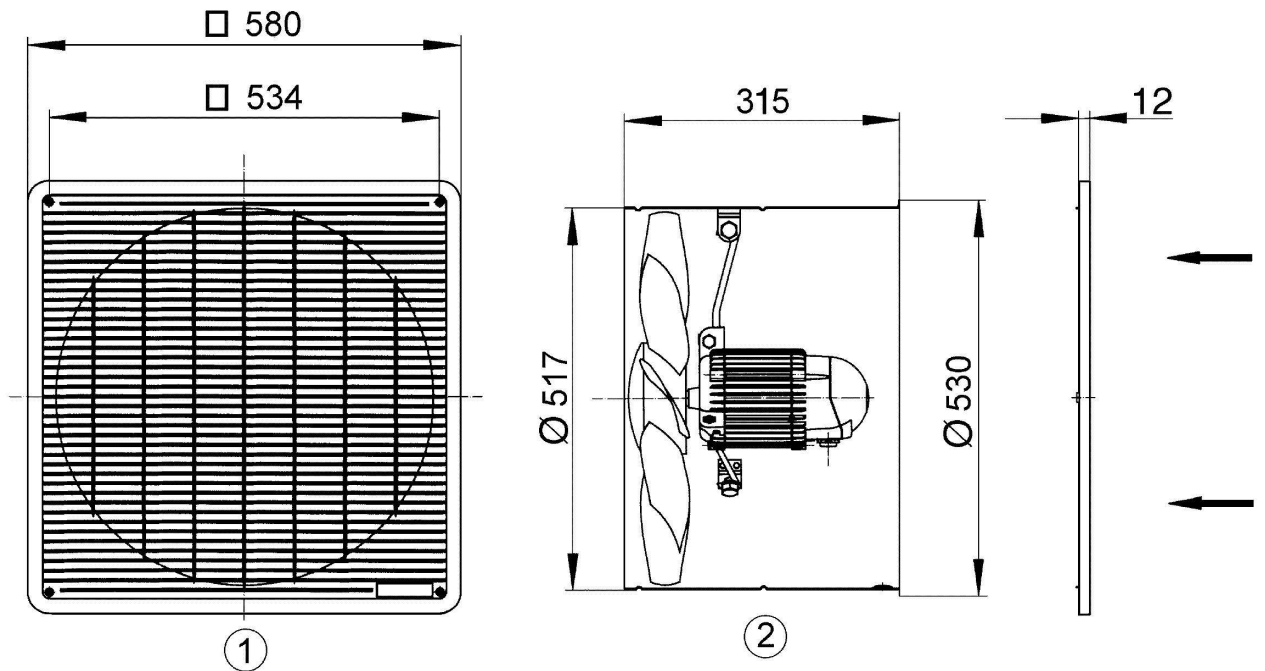
L_{WA5} = razina jačine zvuka slobodnog usisa u dB

Krivulja



DZF 50/8 B

Crtež s veličinama [mm]



- ① Zaštitna rešetka, na ulaznoj strani
- ② Smjer strujanja zraka usisava se preko motora