

DZL 35/2 B



Kratka informacija

Aksijalni cijevni ventilator, DN 350, trofazna struja

Primjeri primjene

Odsisavanje strojeva, Odsisavanje na radnom mjestu, Radionica, Ured nadzornog inženjera, Tvornička postrojenja

Broj artikla

0086.0082

Tehnički podaci

Model	Regulacijski mehanizam
Volumen zraka	5.800 m ³ /h
S mogućnošću upravljanja brzinom	✓
Mogućnost obrnutog načina rada	–
Vrsta napona	Trofazna struja
Nazivni napon	400 V
Frekvencija struje	50 Hz
I _{Maks.}	2,2 A
Vrsta zaštite	IP 55
Toplinska klasa	F
Moguća promjena pola	–
Glavni kabel	7 x 1,5 mm ²
Položaj za ugradnju	okomito / vodoravno
Materijal	Čelični lim, pocinčani
Težina	13,9 kg
Težina s pakovanjem	15,69 kg
Nominalna dužina	350 mm
Širina s pakovanjem	475 mm
Visina s pakovanjem	495 mm
Dubina s pakovanjem	390 mm
Temperatura struje zraka kod nazivne struje	-20 °C do 60 °C
Temperatura struje zraka kod I _{Maks.}	-20 °C do 60 °C
Jedinica za pakiranje	1 kom
Asortiman	C
GTIN (EAN)	4012799860822

Tehnički podaci u skladu s ErP-om u točki Best Efficiency Point (BEP)

Ukupna učinkovitost η	49,5 %
----------------------------	--------

DZL 35/2 B

Kategorija mjerenja	D
Kategorija učinkovitosti	ukupna
Stupanj učinkovitosti N	56,7
Potreban VSD	ne
Godina proizvodnje	Vidi nazivnu pločicu
Naziv proizvođača/službeni registracijski broj/mjesto podružnice proizvođača	Maico Elektroapparate-Fabrik GmbH / Registariski sud Freiburg, HRB 601233 / Villingen-Schwenningen
Br. art.	0086.0082
$P_{BEP} / \text{volumen zraka}_{BEP} / P_{fs, BEP}$	0,705 kW / 3.985 m ³ /h / 315 Pa
n_{BEP}	2.825 1/min
Specifični omjer	≈ 1
Informacije o rastavljanju i zbrinjavanju	vidi upute za montažu
Informacije o ugradnji, radu i preventivnom održavanju	vidi upute za montažu
Upotrijebljeni predmeti pri mjerenju učinkovitosti koji nisu opisani u kategoriji mjerenja	-
I_{BEP}	1,2 A
Razina jačine zvuka L_{WA5}	86 dB(A)

Razina jačine zvuka u opsegu buke

	63 Hz	125 Hz	250 Hz	500 Hz	1 kHz	2 kHz	4 kHz	8 kHz	Ukupno
$L_{WA2, S1}$ (dB(A))	31	44	56	63	64	57	56	43	67
$L_{WA2, S2}$ (dB(A))	36	49	62	65	69	65	63	51	73
$L_{WA2, S3}$ (dB(A))	39	52	63	70	71	69	66	54	76
$L_{WA2, S4}$ (dB(A))	41	54	61	72	80	70	68	57	81
$L_{WA2, S5}$ (dB(A))	82	57	61	74	80	72	69	58	82
$L_{WA5, S1}$ (dB(A))	34	46	71	73	80	73	67	57	82
$L_{WA5, S2}$ (dB(A))	38	52	76	79	84	80	74	65	87
$L_{WA5, S3}$ (dB(A))	40	52	78	79	88	83	76	68	90
$L_{WA5, S4}$ (dB(A))	42	53	72	80	88	87	78	71	92
$L_{WA5, S5}$ (dB(A))	43	56	72	84	89	87	79	72	92
$L_{WA6, S1}$ (dB(A))	51	54	69	76	80	78	77	73	85

DZL 35/2 B

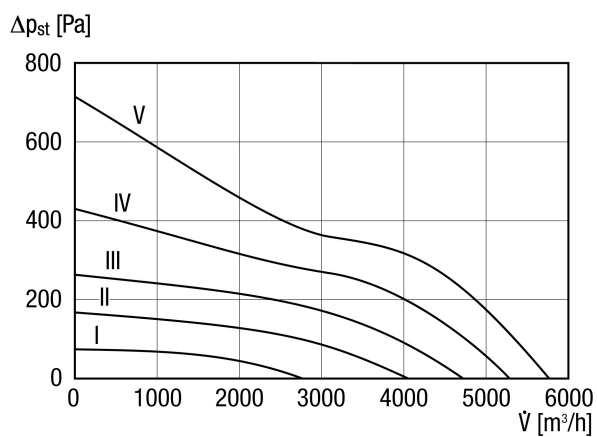
	63 Hz	125 Hz	250 Hz	500 Hz	1 kHz	2 kHz	4 kHz	8 kHz	Ukupno
$L_{WA6, S2}$ (dB(A))	60	62	77	84	87	86	84	80	92
$L_{WA6, S3}$ (dB(A))	62	64	80	87	90	89	86	82	95
$L_{WA6, S4}$ (dB(A))	65	67	78	89	95	91	87	83	98
$L_{WA6, S5}$ (dB(A))	66	68	78	90	97	93	88	83	99

L_{WA2} = razina jačine zvuka kućišta u dB

L_{WA5} = razina jačine zvuka slobodnog usisa u dB

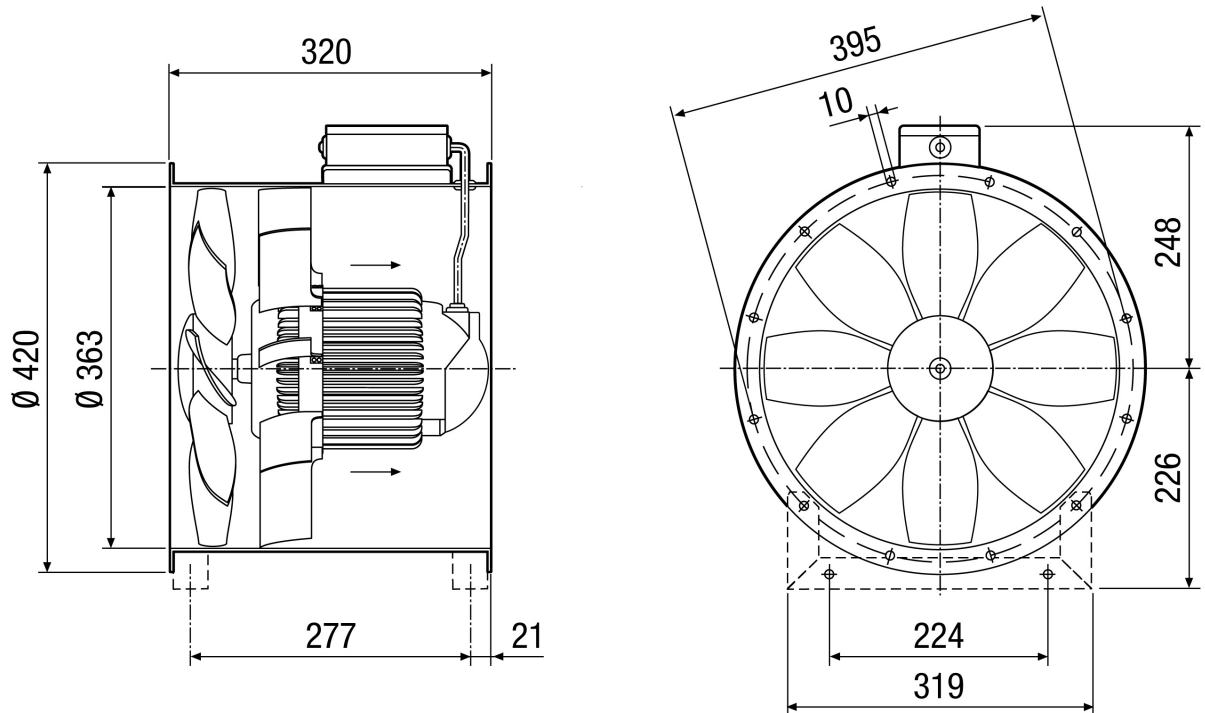
L_{WA6} = razina jačine zvuka slobodnog odsisa u dB

Krivulja



DZL 35/2 B

Crtež s veličinama [mm]



Broj otvora priрубnice: 8