

## DZL 40/42 B



## Kratka informacija

Aksijalni cijevni ventilator, DN 400, trofazna struja

## Primjeri primjene

Odsisavanje strojeva, Odsisavanje na radnom mjestu, Radionica, Ured nadzornog inženjera, Tvornička postrojenja

Broj artikla

0086.0098

## Tehnički podaci

Model	Regulacijski mehanizam
Volumen zraka	4.490 m <sup>3</sup> /h / 8.900 m <sup>3</sup> /h
S mogućnošću upravljanja brzinom	✓
Mogućnost obrnutog načina rada	–
Vrsta napona	Trofazna struja
Nazivni napon	400 V
Frekvencija struje	50 Hz
Vrsta zaštite	IP 55
Toplinska klasa	F
Moguća promjena pola	✓
Glavni kabel	7 x 1,5 mm <sup>2</sup>
Položaj za ugradnju	okomito / vodoravno
Materijal	Čelični lim, pocinčani
Težina	23,7 kg
Težina s pakovanjem	25,71 kg
Nominalna dužina	400 mm
Širina	460 mm
Visina	460 mm
Dubina	370 mm
Širina s pakovanjem	495 mm
Visina s pakovanjem	515 mm
Dubina s pakovanjem	400 mm
Temperatura struje zraka kod nazivne struje	-20 °C do 60 °C
Temperatura struje zraka kod I <sub>Maks.</sub>	-20 °C do 60 °C
Jedinica za pakiranje	1 kom
Asortiman	C
GTIN (EAN)	4012799860983

## DZL 40/42 B

## Tehnički podaci u skladu s ErP-om u točki Best Efficiency Point (BEP)

Ukupna učinkovitost $\eta$	52,7 %
Kategorija mjerenja	D
Kategorija učinkovitosti	ukupna
Stupanj učinkovitosti N	57,8
Potreban VSD	ne
Godina proizvodnje	Vidi nazivnu pločicu
Naziv proizvođača/službeni registracijski broj/mjesto podružnice proizvođača	Maico Elektroapparate-Fabrik GmbH / Registariski sud Freiburg, HRB 601233 / Villingen-Schwenningen
Br. art.	0086.0098
$P_{BEP}$ /volumen zraka $_{BEP}$ / $P_{fs, BEP}$	0,232 kW / 1,57 kW / 3.028 m <sup>3</sup> /h / 6.180 m <sup>3</sup> /h / 130 Pa / 482 Pa
$n_{BEP}$	1.480 1/min / 2.910 1/min
Specifični omjer	$\approx 1$
Informacije o rastavljanju i zbrinjavanju	vidi upute za montažu
Informacije o ugradnji, radu i preventivnom održavanju	vidi upute za montažu
Upotrijebljeni predmeti pri mjerenju učinkovitosti koji nisu opisani u kategoriji mjerenja	-
Razina jačine zvuka $_{L_{WA5}}$	76 dB(A) / 95 dB(A)

## Razina jačine zvuka u opsegu buke

	63 Hz	125 Hz	250 Hz	500 Hz	1 kHz	2 kHz	4 kHz	8 kHz	Ukupno
$L_{WA2, S5}$ (dB(A))	48	64	65	77	87	78	75	65	88
$L_{WA2, S4}$ (dB(A))	32	49	59	67	67	60	57	45	71
$L_{WA5, S5}$ (dB(A))	45	65	73	87	94	92	83	75	97
$L_{WA5, S4}$ (dB(A))	32	50	70	72	73	70	64	53	78
$L_{WA8, S5}$ (dB(A))	73	76	84	96	98	96	91	85	102
$L_{WA8, S4}$ (dB(A))	53	58	71	79	78	77	76	73	84

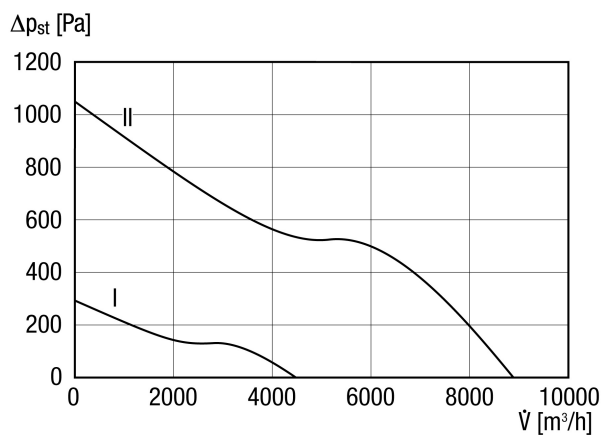
$L_{WA2}$  = razina jačine zvuka kućišta u dB

$L_{WA5}$  = razina jačine zvuka slobodnog usisa u dB

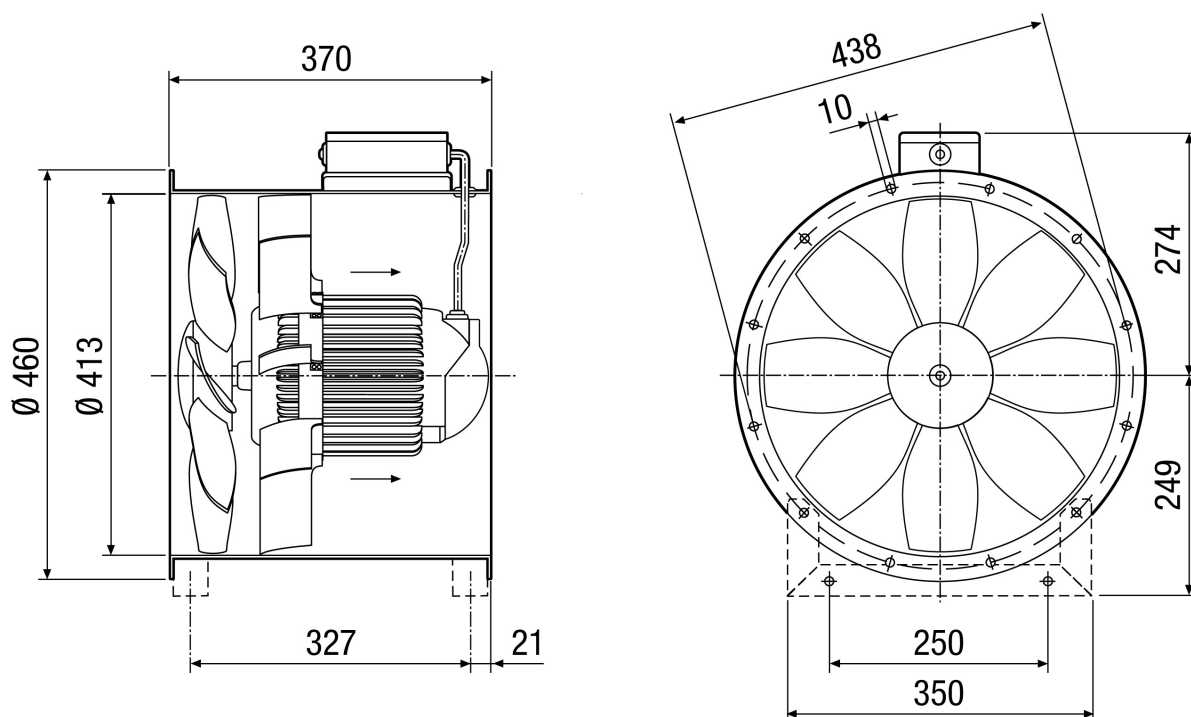
$L_{WA8}$  = razina jačine zvuka kućišta i slobodnog odsisa u dB

# DZL 40/42 B

## Krivulja



## Crtež s veličinama [mm]



Broj otvora priрубnice: 12