

DZL 45/6 B



Kratka informacija

Aksijalni cijevni ventilator, DN 450, trofazna struja

Primjeri primjene

Odsisavanje strojeva, Prostorija za izlaganje, Ured nadzornog inženjera, Radionica, Tvornička postrojenja

Broj artikla

0086.0085

Tehnički podaci

| | |
|---|-------------------------|
| Model | Regulacijski mehanizam |
| Volumen zraka | 4.370 m ³ /h |
| Tip propelera | aksijalni |
| S mogućnošću upravljanja brzinom | ✓ |
| Mogućnost obrnutog načina rada | – |
| Vrsta napona | Trofazna struja |
| Nazivni napon | 400 V |
| Frekvencija struje | 50 Hz |
| I _{Maks.} | 0,8 A |
| Vrsta zaštite | IP 55 |
| Moguća promjena pola | – |
| Glavni kabel | 7 x 1,5 mm ² |
| Položaj za ugradnju | okomito / vodoravno |
| Materijal | Čelični lim, pocinčani |
| Težina | 20,6 kg |
| Težina s pakovanjem | 22,35 kg |
| Nominalna dužina | 450 mm |
| Širina | 512 mm |
| Visina | 512 mm |
| Dubina | 310 mm |
| Širina s pakovanjem | 575 mm |
| Visina s pakovanjem | 580 mm |
| Dubina s pakovanjem | 340 mm |
| Temperatura struje zraka kod nazivne struje | 60 °C |
| Temperatura struje zraka kod I _{Maks.} | -20 °C do 60 °C |
| Jedinica za pakiranje | 1 kom |
| Asortiman | C |
| GTIN (EAN) | 4012799860853 |

DZL 45/6 B

Tehnički podaci u skladu s ErP-om u točki Best Efficiency Point (BEP)

| | |
|--|--|
| Ukupna učinkovitost η | 42 % |
| Kategorija mjerenja | D |
| Kategorija učinkovitosti | ukupna |
| Stupanj učinkovitosti N | 52,8 |
| Potreban VSD | ne |
| Godina proizvodnje | Vidi nazivnu pločicu |
| Naziv proizvođača/službeni registracijski broj/mjesto podružnice proizvođača | Maico Elektroapparate-Fabrik GmbH / Registariski sud Freiburg, HRB 601233 / Villingen-Schwenningen |
| Br. art. | 0086.0085 |
| P_{BEP} /volumen zraka $_{BEP}$ / $P_{fs, BEP}$ | 0,16 kW / 2.970 m ³ /h / 80 Pa |
| n_{BEP} | 986 1/min |
| Specifični omjer | ≈ 1 |
| Informacije o rastavljanju i zbrinjavanju | vidi upute za montažu |
| Upotrijebljeni predmeti pri mjerenju učinkovitosti koji nisu opisani u kategoriji mjerenja | - |
| I_{BEP} | 0,55 A |
| Razina jačine zvuka L_{WA5} | 69 dB(A) |

Razina jačine zvuka u opsegu buke

| | 63 Hz | 125 Hz | 250 Hz | 500 Hz | 1 kHz | 2 kHz | 4 kHz | 8 kHz | Ukupno |
|--------------------------|-------|--------|--------|--------|-------|-------|-------|-------|--------|
| $L_{WA2, S1}$ (dB(A)) | 26 | 29 | 37 | 36 | 35 | 29 | 23 | 15 | 41 |
| $L_{WA2, S2}$ (dB(A)) | 29 | 44 | 43 | 47 | 45 | 39 | 33 | 21 | 51 |
| $L_{WA2, S3}$ (dB(A)) | 28 | 46 | 46 | 56 | 52 | 46 | 40 | 26 | 57 |
| $L_{WA2, S4}$ (dB(A)) | 30 | 47 | 46 | 58 | 53 | 48 | 42 | 28 | 60 |
| $L_{WA2, S5}$ (dB(A)) | 31 | 48 | 46 | 59 | 54 | 50 | 44 | 29 | 61 |
| $L_{WA5, S1}$ (dB(A)) | 32 | 35 | 55 | 45 | 46 | 43 | 33 | 19 | 56 |
| $L_{WA5, S2}$ (dB(A)) | 28 | 51 | 61 | 57 | 57 | 55 | 46 | 33 | 64 |
| $L_{WA5, S3}$ (dB(A)) | 30 | 48 | 60 | 62 | 62 | 60 | 51 | 39 | 67 |
| $L_{WA5, S4}$ (dB(A)) | 30 | 51 | 59 | 68 | 64 | 62 | 53 | 42 | 70 |
| $L_{WA5, S5}$ (dB(A)) | 31 | 53 | 59 | 68 | 65 | 63 | 55 | 43 | 71 |

DZL 45/6 B

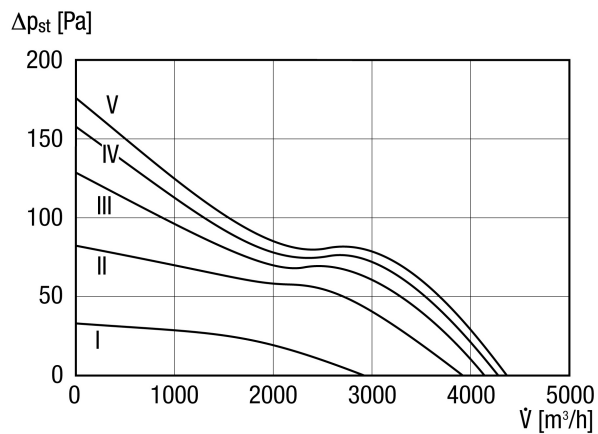
| | 63 Hz | 125 Hz | 250 Hz | 500 Hz | 1 kHz | 2 kHz | 4 kHz | 8 kHz | Ukupno |
|--------------------------|-------|--------|--------|--------|-------|-------|-------|-------|--------|
| $L_{WA6, S1}$ (dB(A)) | 37 | 39 | 47 | 52 | 52 | 50 | 49 | 47 | 58 |
| $L_{WA6, S2}$ (dB(A)) | 42 | 54 | 59 | 63 | 67 | 67 | 68 | 66 | 39 |
| $L_{WA6, S3}$ (dB(A)) | 47 | 56 | 63 | 67 | 70 | 70 | 71 | 68 | 77 |
| $L_{WA6, S4}$ (dB(A)) | 50 | 59 | 62 | 72 | 72 | 71 | 71 | 69 | 78 |
| $L_{WA6, S5}$ (dB(A)) | 47 | 58 | 62 | 74 | 73 | 72 | 73 | 70 | 80 |

L_{WA2} = razina jačine zvuka kućišta u dB

L_{WA5} = razina jačine zvuka slobodnog usisa u dB

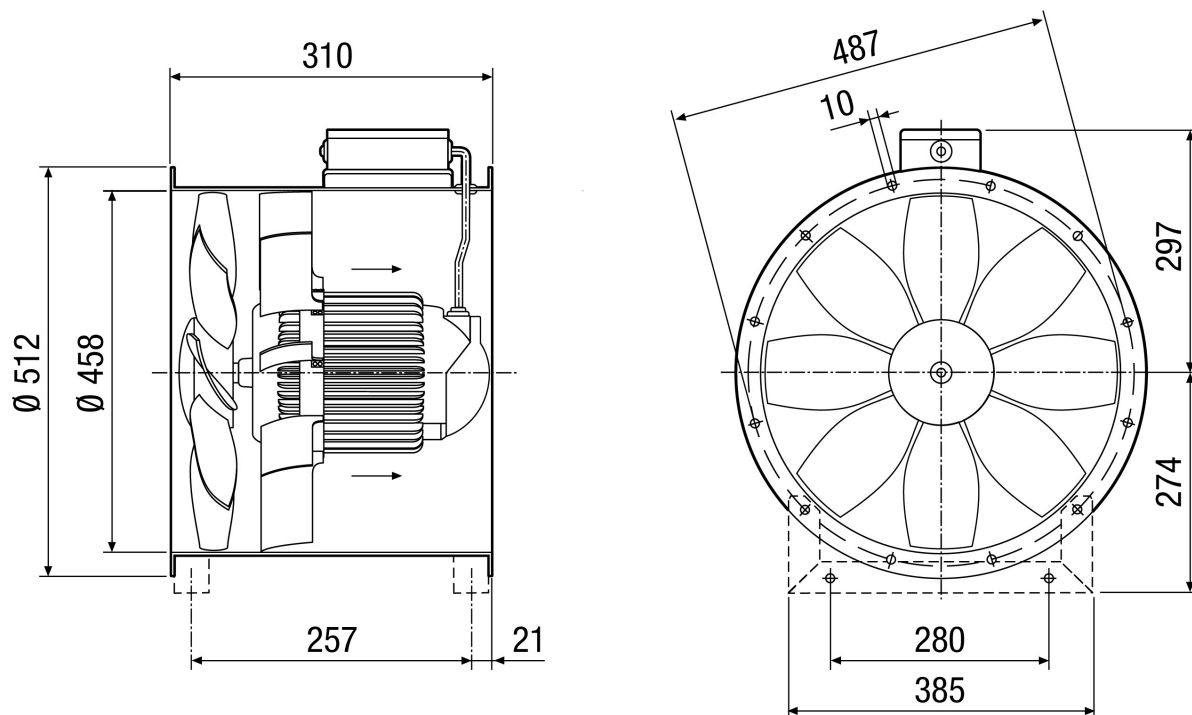
L_{WA6} = razina jačine zvuka slobodnog odsisa u dB

Krivulja



DZL 45/6 B

Crtež s veličinama [mm]



Broj otvora priрубnice: 12