

## DZL 50/4 B



## Kratka informacija

Aksijalni cijevni ventilator, DN 500, trofazna struja

## Primjeri primjene

Odsisavanje strojeva, Odsisavanje na radnom mjestu, Radionica, Ured nadzornog inženjera, Tvornička postrojenja

Broj artikla 0086.0088

## Tehnički podaci

Model	Regulacijski mehanizam
Volumen zraka	8.600 m <sup>3</sup> /h
S mogućnošću upravljanja brzinom	✓
Mogućnost obrnutog načina rada	–
Vrsta napona	Jednofazna struja
Nazivni napon	400 V
Frekvencija struje	50 Hz
I <sub>Maks.</sub>	1,9 A
Vrsta zaštite	IP 55
Toplinska klasa	F
Moguća promjena pola	–
Položaj za ugradnju	okomito / vodoravno
Materijal	Čelični lim, pocinčani
Težina	23,7 kg
Težina s pakovanjem	27,27 kg
Nominalna dužina	500 mm
Širina s pakovanjem	640 mm
Visina s pakovanjem	640 mm
Dubina s pakovanjem	400 mm
Temperatura struje zraka kod nazivne struje	60 °C
Temperatura struje zraka kod I <sub>Maks.</sub>	-20 °C do 60 °C
Jedinica za pakiranje	1 kom
Asortiman	C
GTIN (EAN)	4012799860884

## Tehnički podaci u skladu s ErP-om u točki Best Efficiency Point (BEP)

Ukupna učinkovitost $\eta$	47,3 %
Kategorija mjerenja	D

## DZL 50/4 B

Kategorija učinkovitosti	ukupna
Stupanj učinkovitosti N	55
Potreban VSD	ne
Godina proizvodnje	Vidi nazivnu pločicu
Naziv proizvođača/službeni registracijski broj/mjesto podružnice proizvođača	Maico Elektroapparate-Fabrik GmbH / RegistarSKI sud Freiburg, HRB 601233 / Villingen-Schwenningen
Br. art.	0086.0088
$P_{BEP} / \text{volumen zraka}_{BEP} / P_{fs, BEP}$	0,6 kW / 5.840 m <sup>3</sup> /h / 175 Pa
$n_{BEP}$	1.400 1/min
Specifični omjer	≈ 1
Informacije o rastavljanju i zbrinjavanju	vidi upute za montažu
Upotrijebljeni predmeti pri mjerenju učinkovitosti koji nisu opisani u kategoriji mjerenja	-
$I_{BEP}$	1,1 A
Razina jačine zvuka $L_{WA5}$	83 dB(A)

## Razina jačine zvuka u opsegu buke

	63 Hz	125 Hz	250 Hz	500 Hz	1 kHz	2 kHz	4 kHz	8 kHz	Ukupno
$L_{WA2, S1}$ (dB(A))	26	33	30	33	33	29	28	18	40
$L_{WA2, S2}$ (dB(A))	32	39	42	46	45	42	36	27	51
$L_{WA2, S3}$ (dB(A))	31	49	49	56	53	51	45	35	60
$L_{WA2, S4}$ (dB(A))	37	54	55	63	65	62	56	44	69
$L_{WA2, S5}$ (dB(A))	42	52	64	66	70	66	61	50	73
$L_{WA5, S1}$ (dB(A))	32	43	46	43	43	40	29	19	50
$L_{WA5, S2}$ (dB(A))	36	49	59	58	56	55	47	35	63
$L_{WA5, S3}$ (dB(A))	32	57	61	68	66	64	58	47	72
$L_{WA5, S4}$ (dB(A))	39	68	71	76	77	74	68	58	81
$L_{WA5, S5}$ (dB(A))	40	57	77	80	80	77	71	62	85
$L_{WA6, S1}$ (dB(A))	35	38	45	48	48	45	35	22	53
$L_{WA6, S2}$ (dB(A))	44	49	59	62	66	66	67	65	73

## DZL 50/4 B

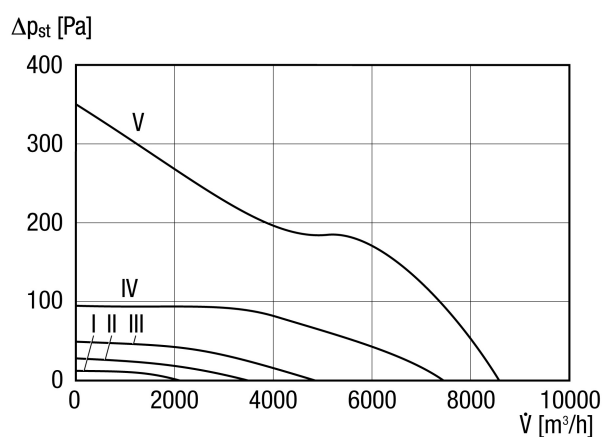
	63 Hz	125 Hz	250 Hz	500 Hz	1 kHz	2 kHz	4 kHz	8 kHz	Ukupno
$L_{WA6, S3}$ (dB(A))	47	58	66	71	73	72	73	71	79
$L_{WA6, S4}$ (dB(A))	59	67	74	80	82	82	80	77	88
$L_{WA6, S5}$ (dB(A))	62	68	77	84	86	85	83	80	91

$L_{WA2}$  = razina jačine zvuka kućišta u dB

$L_{WA5}$  = razina jačine zvuka slobodnog usisa u dB

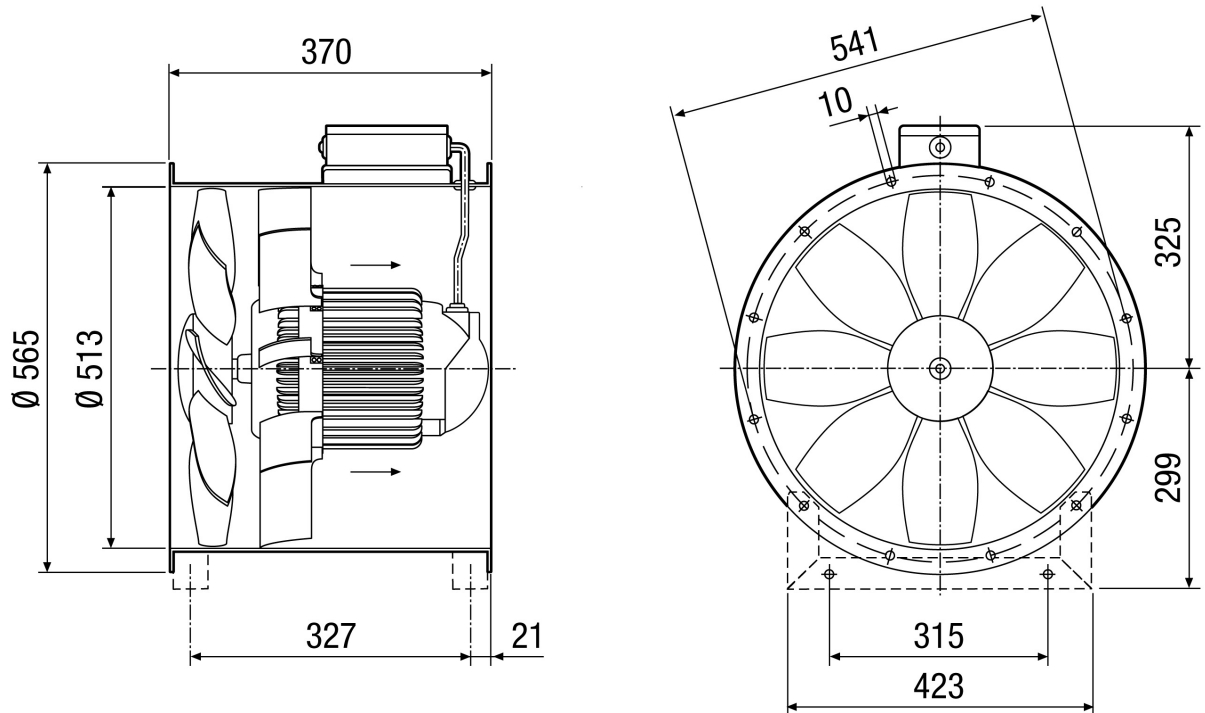
$L_{WA6}$  = razina jačine zvuka slobodnog odsisa u dB

## Krivulja



# DZL 50/4 B

Crtež s veličinama [mm]



Broj otvora priрубnice: 12