

DZL 50/84 B



Kratka informacija

Aksijalni cijevni ventilator, DN 500, trofazna struja

Primjeri primjene

Odsisavanje strojeva, Odsisavanje na radnom mjestu, Radionica, Ured nadzornog inženjera, Tvornička postrojenja

Broj artikla

0086.0099

Tehnički podaci

Model	Regulacijski mehanizam
Volumen zraka	4.270 m ³ /h / 8.840 m ³ /h
S mogućnošću upravljanja brzinom	✓
Mogućnost obrnutog načina rada	–
Vrsta napona	Jednofazna struja
Nazivni napon	400 V
Frekvencija struje	50 Hz
Vrsta zaštite	IP 55
Toplinska klasa	F
Moguća promjena pola	✓
Položaj za ugradnju	okomito / vodoravno
Materijal	Čelični lim, pocinčani
Težina	22,9 kg
Težina s pakovanjem	26,41 kg
Nominalna dužina	500 mm
Širina s pakovanjem	635 mm
Visina s pakovanjem	410 mm
Dubina s pakovanjem	645 mm
Temperatura struje zraka kod nazivne struje	60 °C
Temperatura struje zraka kod I _{Maks.}	-20 °C do 60 °C
Jedinica za pakiranje	1 kom
Asortiman	C
GTIN (EAN)	4012799860990

Tehnički podaci u skladu s ErP-om u točki Best Efficiency Point (BEP)

Ukupna učinkovitost η	45,8 %
Kategorija mjerenja	D
Kategorija učinkovitosti	ukupna

DZL 50/84 B

Stupanj učinkovitosti N	53,1
Potreban VSD	ne
Godina proizvodnje	Vidi nazivnu pločicu
Naziv proizvođača/službeni registracijski broj/mjesto podružnice proizvođača	Maico Elektroapparate-Fabrik GmbH / Registarski sud Freiburg, HRB 601233 / Villingen-Schwenningen
Br. art.	0086.0099
P_{BEP} /volumen zraka $_{BEP}$ / $P_{fs, BEP}$	0,135 kW / 0,69 kW / 2.950 m ³ /h / 6.110 m ³ /h / 45 Pa / 186 Pa
n_{BEP}	730 1/min / 1.460 1/min
Specifični omjer	≈ 1
Informacije o rastavljanju i zbrinjavanju	vidi upute za montažu
Informacije o ugradnji, radu i preventivnom održavanju	vidi upute za montažu
Upotrijebljeni predmeti pri mjerenju učinkovitosti koji nisu opisani u kategoriji mjerenja	-
I_{BEP}	0,55 A / 1,5 A
Razina jačine zvuka L_{WA5}	67 dB(A) / 83 dB(A)

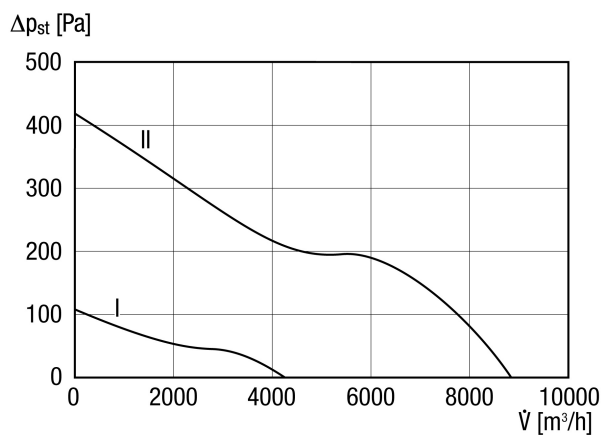
Razina jačine zvuka u opsegu buke

	63 Hz	125 Hz	250 Hz	500 Hz	1 kHz	2 kHz	4 kHz	8 kHz	Ukupno
$L_{WA2, S4}$ (dB(A))	32	48	49	50	50	48	41	32	56
$L_{WA, S5}$ (dB(A))	42	53	65	69	70	67	62	51	75
$L_{WA, S4}$ (dB(A))	30	49	60	59	58	56	49	37	65
$L_{WA, S5}$ (dB(A))	40	57	76	79	79	76	71	61	84
$L_{WA, S4}$ (dB(A))	46	56	63	66	68	68	69	66	75
$L_{WA, S5}$ (dB(A))	62	69	78	86	86	85	83	80	92

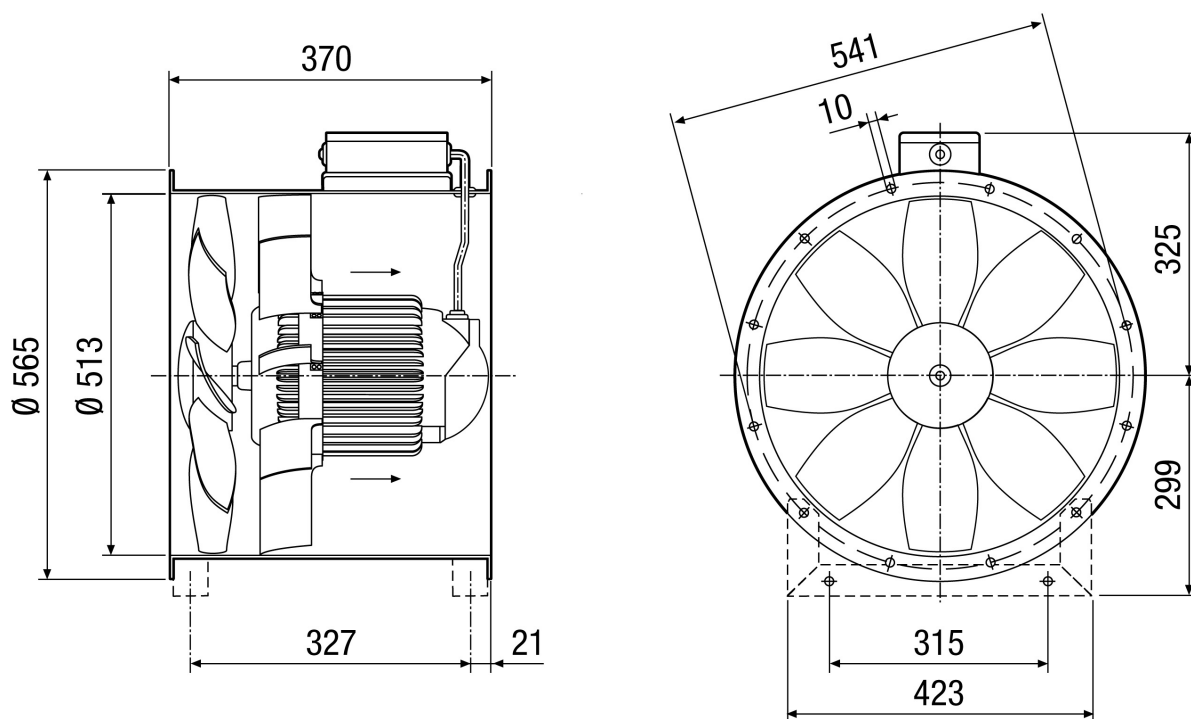
L_{WA2} = razina jačine zvuka kućišta u dB

DZL 50/84 B

Krivulja



Crtež s veličinama [mm]



Broj otvora priрубnice: 12