

DZL 56/4 B



Kratka informacija

Aksijalni cijevni ventilator, DN 560, trofazna struja

Primjeri primjene

Odsisavanje strojeva, Odsisavanje na radnom mjestu, Radionica, Ured nadzornog inženjera, Tvornička postrojenja

Broj artikla

0086.0090

Tehnički podaci

| | |
|---|--------------------------|
| Model | Regulacijski mehanizam |
| Volumen zraka | 12.300 m ³ /h |
| S mogućnošću upravljanja brzinom | ✓ |
| Mogućnost obrnutog načina rada | – |
| Vrsta napona | Trofazna struja |
| Nazivni napon | 400 V |
| Frekvencija struje | 50 Hz |
| I _{Maks.} | 3,5 A |
| Vrsta zaštite | IP 55 |
| Toplinska klasa | F |
| Moguća promjena pola | – |
| Položaj za ugradnju | okomito / vodoravno |
| Materijal | Čelični lim, pocinčani |
| Težina | 36,6 kg |
| Težina s pakovanjem | 40 kg |
| Nominalna dužina | 560 mm |
| Širina s pakovanjem | 780 mm |
| Visina s pakovanjem | 430 mm |
| Dubina s pakovanjem | 780 mm |
| Temperatura struje zraka kod nazivne struje | 60 °C |
| Temperatura struje zraka kod I _{Maks.} | -20 °C do 60 °C |
| Jedinica za pakiranje | 1 kom |
| Asortiman | C |
| GTIN (EAN) | 4012799860907 |

Tehnički podaci u skladu s ErP-om u točki Best Efficiency Point (BEP)

| | |
|----------------------------|--------|
| Ukupna učinkovitost η | 48,3 % |
| Kategorija mjerenja | D |

DZL 56/4 B

| | |
|--|--|
| Kategorija učinkovitosti | ukupna |
| Stupanj učinkovitosti N | 54,3 |
| Potreban VSD | ne |
| Godina proizvodnje | Vidi nazivnu pločicu |
| Naziv proizvođača/službeni registracijski broj/mjesto podružnice proizvođača | Maico Elektroapparate-Fabrik GmbH / Registariski sud Freiburg, HRB 601233 / Villingen-Schwenningen |
| Br. art. | 0086.0090 |
| $P_{BEP} / \text{volumen zraka}_{BEP} / P_{fs, BEP}$ | 1,12 kW / 8.280 m ³ /h / 235 Pa |
| n_{BEP} | 1.390 1/min |
| Specifični omjer | ≈ 1 |
| Informacije o rastavljanju i zbrinjavanju | vidi upute za montažu |
| Informacije o ugradnji, radu i preventivnom održavanju | vidi upute za montažu |
| Upotrijebljeni predmeti pri mjerenju učinkovitosti koji nisu opisani u kategoriji mjerenja | - |
| I_{BEP} | 2 A |
| Razina jačine zvuka L_{WA5} | 84 dB(A) |

Razina jačine zvuka u opsegu buke

| | 63 Hz | 125 Hz | 250 Hz | 500 Hz | 1 kHz | 2 kHz | 4 kHz | 8 kHz | Ukupno |
|--------------------------|-------|--------|--------|--------|-------|-------|-------|-------|--------|
| $L_{WA2, S1}$ (dB(A)) | 35 | 38 | 46 | 45 | 44 | 37 | 31 | 21 | 51 |
| $L_{WA2, S2}$ (dB(A)) | 36 | 51 | 51 | 60 | 55 | 51 | 42 | 29 | 62 |
| $L_{WA2, S3}$ (dB(A)) | 40 | 53 | 65 | 61 | 60 | 50 | 37 | 22 | 68 |
| $L_{WA2, S4}$ (dB(A)) | 44 | 56 | 59 | 69 | 68 | 63 | 57 | 44 | 73 |
| $L_{WA2, S5}$ (dB(A)) | 47 | 56 | 65 | 72 | 74 | 67 | 61 | 49 | 77 |
| $L_{WA5, S1}$ (dB(A)) | 40 | 47 | 60 | 59 | 55 | 52 | 43 | 30 | 64 |
| $L_{WA5, S2}$ (dB(A)) | 35 | 58 | 65 | 68 | 67 | 65 | 57 | 45 | 73 |
| $L_{WA5, S3}$ (dB(A)) | 38 | 63 | 66 | 76 | 75 | 72 | 65 | 53 | 80 |
| $L_{WA5, S4}$ (dB(A)) | 41 | 68 | 70 | 78 | 79 | 76 | 69 | 58 | 83 |
| $L_{WA5, S5}$ (dB(A)) | 42 | 61 | 78 | 85 | 83 | 79 | 73 | 62 | 88 |
| $L_{WA6, S1}$ (dB(A)) | 46 | 48 | 58 | 60 | 65 | 65 | 67 | 65 | 72 |
| $L_{WA6, S2}$ (dB(A)) | 51 | 61 | 69 | 72 | 75 | 74 | 76 | 73 | 82 |

DZL 56/4 B

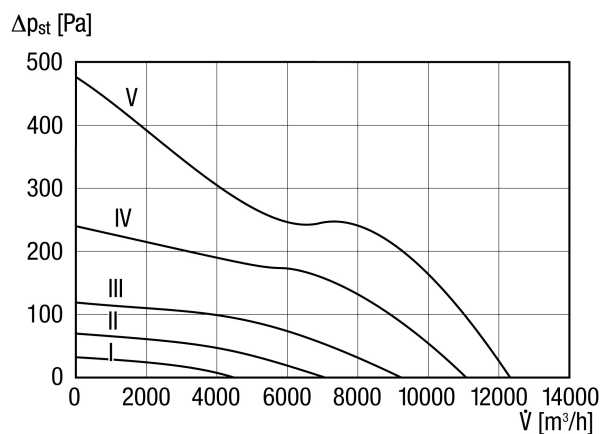
| | 63 Hz | 125 Hz | 250 Hz | 500 Hz | 1 kHz | 2 kHz | 4 kHz | 8 kHz | Ukupno |
|--------------------------|-------|--------|--------|--------|-------|-------|-------|-------|--------|
| $L_{WA6, S3}$ (dB(A)) | 60 | 68 | 74 | 81 | 83 | 82 | 82 | 79 | 89 |
| $L_{WA6, S4}$ (dB(A)) | 64 | 69 | 77 | 83 | 86 | 84 | 84 | 81 | 91 |
| $L_{WA6, S5}$ (dB(A)) | 66 | 71 | 80 | 88 | 90 | 88 | 88 | 85 | 95 |

L_{WA2} = razina jačine zvuka kućišta u dB

L_{WA5} = razina jačine zvuka slobodnog usisa u dB

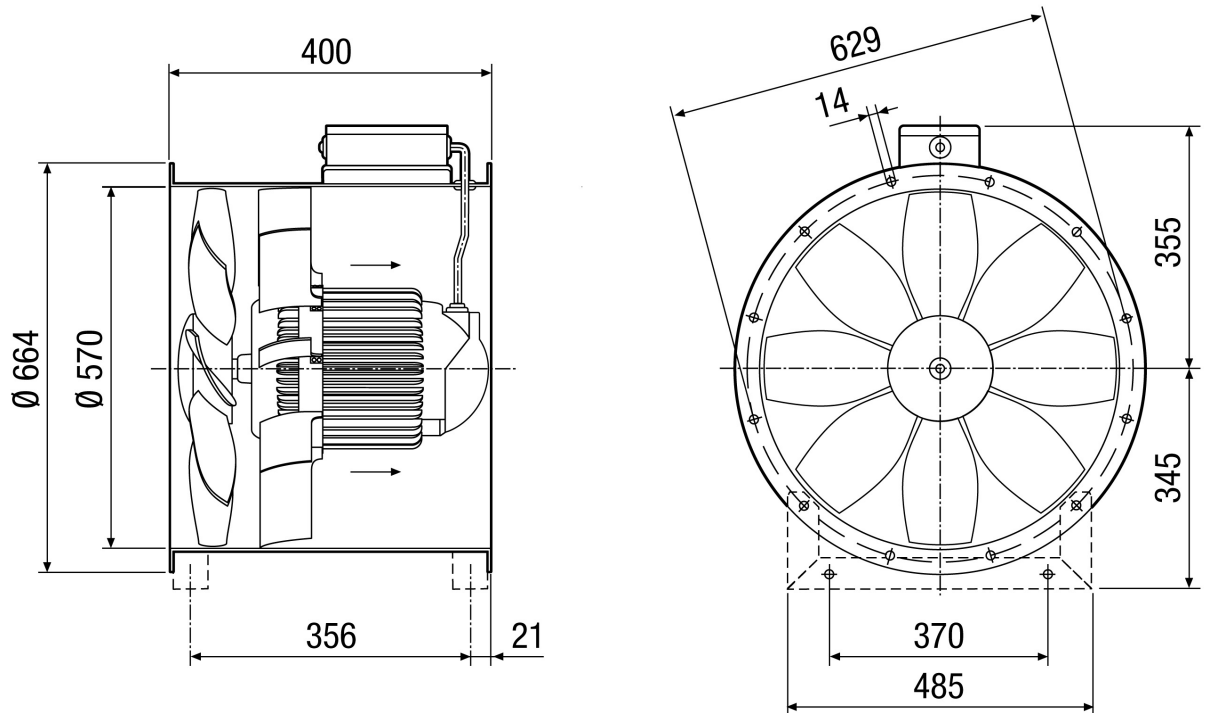
L_{WA6} = razina jačine zvuka slobodnog odsisa u dB

Krivulja



DZL 56/4 B

Crtež s veličinama [mm]



Broj otvora priрубnice: 16