

## DZL 56/6 B



## Kratka informacija

Aksijalni cijevni ventilator, DN 560, trofazna struja

## Primjeri primjene

Odsisavanje strojeva, Prostorija za izlaganje, Ured nadzornog inženjera, Radionica, Tvornička postrojenja

Broj artikla

0086.0089

## Tehnički podaci

|   |                         |
|---|-------------------------|
| Model   | Regulacijski mehanizam  |
| Volumen zraka                                   | 8.400 m <sup>3</sup> /h |
| Tip propelera                                   | aksijalni               |
| S mogućnošću upravljanja brzinom                | ✓                       |
| Mogućnost obrnutog načina rada                  | –                       |
| Vrsta napona                                    | Trofazna struja         |
| Nazivni napon                                   | 400 V                   |
| Frekvencija struje                              | 50 Hz                   |
| I <sub>Maks.</sub>                              | 1,3 A                   |
| Vrsta zaštite                                   | IP 55                   |
| Toplinska klasa                                 | F                       |
| Moguća promjena pola                            | –                       |
| Položaj za ugradnju                             | okomito / vodoravno     |
| Materijal                                       | Čelični lim, pocinčani  |
| Težina  | 29,7 kg                 |
| Težina s pakovanjem                             | 34,1 kg                 |
| Nominalna dužina                                | 560 mm                  |
| Širina  | 664 mm                  |
| Visina  | 664 mm                  |
| Dubina  | 400 mm                  |
| Širina s pakovanjem                             | 780 mm                  |
| Visina s pakovanjem                             | 780 mm                  |
| Dubina s pakovanjem                             | 430 mm                  |
| Temperatura struje zraka kod nazivne struje     | 60 °C                   |
| Temperatura struje zraka kod I <sub>Maks.</sub> | -20 °C do 60 °C         |
| Jedinica za pakiranje                           | 1 kom                   |
| Asortiman                                       | C                       |
| GTIN (EAN)                                      | 4012799860891           |

## DZL 56/6 B

## Tehnički podaci u skladu s ErP-om u točki Best Efficiency Point (BEP)

|  |  |
|--|--|
| Ukupna učinkovitost $\eta$   | 46,8 %   |
| Kategorija mjerenja  | D  |
| Kategorija učinkovitosti   | ukupna   |
| Stupanj učinkovitosti N  | 55,9   |
| Potreban VSD   | ne   |
| Godina proizvodnje   | Vidi nazivnu pločicu   |
| Naziv proizvođača/službeni registracijski broj/mjesto podružnice proizvođača               | Maico Elektroapparate-Fabrik GmbH / Registariski sud Freiburg, HRB 601233 / Villingen-Schwenningen |
| Br. art.   | 0086.0089  |
| $P_{BEP}$ /volumen zraka $_{BEP}$ / $P_{fs, BEP}$  | 0,365 kW / 5.800 m <sup>3</sup> /h / 106 Pa  |
| $n_{BEP}$  | 950 1/min  |
| Specifični omjer   | $\approx 1$  |
| Informacije o rastavljanju i zbrinjavanju  | vidi upute za montažu  |
| Informacije o ugradnji, radu i preventivnom održavanju                                     | vidi upute za montažu  |
| Upotrijebljeni predmeti pri mjerenju učinkovitosti koji nisu opisani u kategoriji mjerenja | -  |
| $I_{BEP}$  | 0,75 A   |
| Razina jačine zvuka $L_{WA5}$  | 75 dB(A)   |

## Razina jačine zvuka u opsegu buke

|                          | 63 Hz | 125 Hz | 250 Hz | 500 Hz | 1 kHz | 2 kHz | 4 kHz | 8 kHz | Ukupno |
|--------------------------|-------|--------|--------|--------|-------|-------|-------|-------|--------|
| $L_{WA2, S1}$<br>(dB(A)) | 23    | 31     | 42     | 37     | 35    | 25    | 22    | 14    | 44     |
| $L_{WA2, S2}$<br>(dB(A)) | 34    | 40     | 50     | 50     | 47    | 42    | 33    | 21    | 54     |
| $L_{WA2, S3}$<br>(dB(A)) | 36    | 48     | 48     | 60     | 54    | 50    | 40    | 29    | 62     |
| $L_{WA2, S4}$<br>(dB(A)) | 37    | 51     | 55     | 66     | 59    | 55    | 47    | 35    | 66     |
| $L_{WA2, S5}$<br>(dB(A)) | 39    | 53     | 53     | 65     | 61    | 57    | 50    | 37    | 67     |
| $L_{WA5, S1}$<br>(dB(A)) | 28    | 43     | 44     | 45     | 43    | 38    | 27    | 16    | 50     |
| $L_{WA5, S2}$<br>(dB(A)) | 43    | 48     | 59     | 61     | 56    | 55    | 44    | 31    | 65     |
| $L_{WA5, S3}$<br>(dB(A)) | 35    | 55     | 63     | 66     | 64    | 61    | 53    | 41    | 70     |
| $L_{WA5, S4}$<br>(dB(A)) | 36    | 57     | 63     | 70     | 69    | 66    | 59    | 47    | 74     |
| $L_{WA5, S5}$<br>(dB(A)) | 37    | 61     | 63     | 74     | 71    | 68    | 61    | 50    | 77     |

## DZL 56/6 B

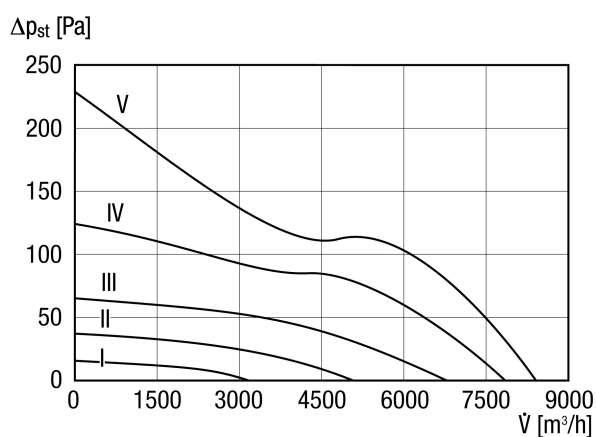
|  | 63 Hz | 125 Hz | 250 Hz | 500 Hz | 1 kHz | 2 kHz | 4 kHz | 8 kHz | Ukupno |
|--|-------|--------|--------|--------|-------|-------|-------|-------|--------|
| <b>L<sub>WA6, S1</sub></b><br><b>(dB(A))</b> | 35    | 38     | 45     | 48     | 51    | 50    | 52    | 49    | 58     |
| <b>L<sub>WA6, S2</sub></b><br><b>(dB(A))</b> | 47    | 50     | 60     | 62     | 67    | 68    | 69    | 67    | 74     |
| <b>L<sub>WA6, S3</sub></b><br><b>(dB(A))</b> | 49    | 57     | 67     | 70     | 73    | 72    | 74    | 71    | 79     |
| <b>L<sub>WA6, S4</sub></b><br><b>(dB(A))</b> | 53    | 61     | 70     | 75     | 76    | 75    | 76    | 73    | 83     |
| <b>L<sub>WA6, S5</sub></b><br><b>(dB(A))</b> | 56    | 64     | 71     | 79     | 79    | 77    | 78    | 75    | 85     |

L<sub>WA2</sub> = razina jačine zvuka kućišta u dB

L<sub>WA5</sub> = razina jačine zvuka slobodnog usisa u dB

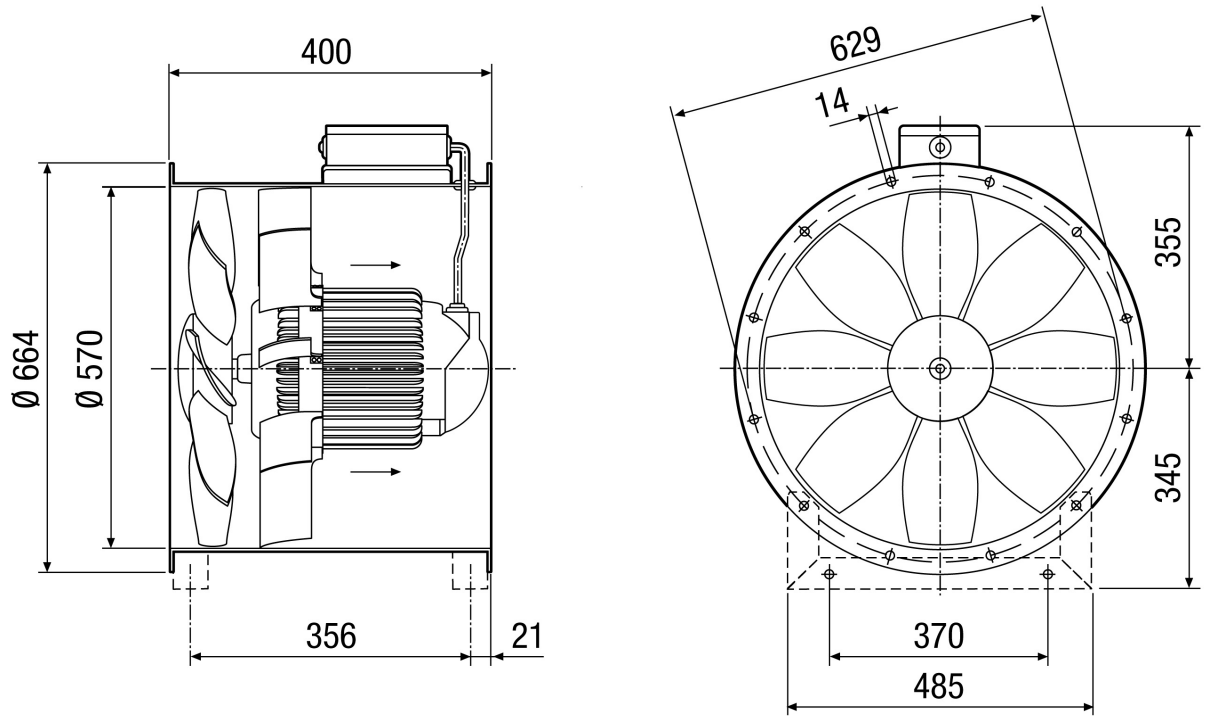
L<sub>WA6</sub> = razina jačine zvuka slobodnog odsisa u dB

## Krivulja



# DZL 56/6 B

Crtež s veličinama [mm]



Broj otvora priрубnice: 16