

## DZL 60/4 B



## Kratka informacija

Aksijalni cijevni ventilator, DN 600, trofazna struja

## Primjeri primjene

Odsisavanje strojeva, Odsisavanje na radnom mjestu, Radionica, Ured nadzornog inženjera, Tvornička postrojenja

Broj artikla

0086.0092

## Tehnički podaci

Model	Regulacijski mehanizam
Volumen zraka	14.450 m <sup>3</sup> /h
S mogućnošću upravljanja brzinom	✓
Mogućnost obrnutog načina rada	–
Frekvencija struje	50 Hz
I <sub>Maks.</sub>	3,6 A
Vrsta zaštite	IP 55
Moguća promjena pola	–
Glavni kabel	7 x 1,5 mm <sup>2</sup>
Položaj za ugradnju	okomito / vodoravno
Materijal	Čelični lim, pocinčani
Težina	39,6 kg
Težina s pakovanjem	43 kg
Nominalna dužina	600 mm
Širina s pakovanjem	780 mm
Visina s pakovanjem	430 mm
Dubina s pakovanjem	780 mm
Temperatura struje zraka kod nazivne struje	60 °C
Temperatura struje zraka kod I <sub>Maks.</sub>	-20 °C do 60 °C
Jedinica za pakiranje	1 kom
Asortiman	C
GTIN (EAN)	4012799860921

## Tehnički podaci u skladu s ErP-om u točki Best Efficiency Point (BEP)

Ukupna učinkovitost $\eta$	45,4 %
Kategorija mjerenja	D
Kategorija učinkovitosti	ukupna
Stupanj učinkovitosti N	51

## DZL 60/4 B

Potreban VSD	ne
Godina proizvodnje	Vidi nazivnu pločicu
Naziv proizvođača/službeni registracijski broj/mjesto podružnice proizvođača	Maico Elektroapparate-Fabrik GmbH / Registariski sud Freiburg, HRB 601233 / Villingen-Schwenningen
Br. art.	0086.0092
$P_{BEP}$ /volumen zraka $_{BEP}$ / $P_{fs, BEP}$	1,33 kW / 10.120 m <sup>3</sup> /h / 215 Pa
$n_{BEP}$	1.350 1/min
Specifični omjer	≈ 1
Informacije o rastavljanju i zbrinjavanju	vidi upute za montažu
Informacije o ugradnji, radu i preventivnom održavanju	vidi upute za montažu
Upotrijebljeni predmeti pri mjerenju učinkovitosti koji nisu opisani u kategoriji mjerenja	-
$I_{BEP}$	2,3 A
Razina jačine zvuka $L_{WA5}$	87 dB(A)

## Razina jačine zvuka u opsegu buke

	63 Hz	125 Hz	250 Hz	500 Hz	1 kHz	2 kHz	4 kHz	8 kHz	Ukupno
$L_{WA2, S1}$ (dB(A))	32	37	41	45	41	36	27	21	48
$L_{WA2, S2}$ (dB(A))	36	48	49	61	52	49	38	28	62
$L_{WA2, S3}$ (dB(A))	38	53	57	63	60	58	48	36	66
$L_{WA2, S4}$ (dB(A))	43	57	60	67	67	64	55	44	72
$L_{WA2, S5}$ (dB(A))	48	57	67	73	72	69	61	51	77
$L_{WA5, S1}$ (dB(A))	37	45	58	54	53	51	41	27	61
$L_{WA5, S2}$ (dB(A))	37	59	64	68	66	63	55	43	72
$L_{WA5, S3}$ (dB(A))	38	63	64	75	74	70	64	52	79
$L_{WA5, S4}$ (dB(A))	42	69	70	77	80	76	70	59	83
$L_{WA5, S5}$ (dB(A))	44	65	80	85	84	80	74	64	89
$L_{WA6, S1}$ (dB(A))	48	46	55	59	64	63	65	63	70
$L_{WA6, S2}$ (dB(A))	50	61	67	71	74	73	75	72	81
$L_{WA6, S3}$ (dB(A))	57	66	72	79	80	79	79	77	86

## DZL 60/4 B

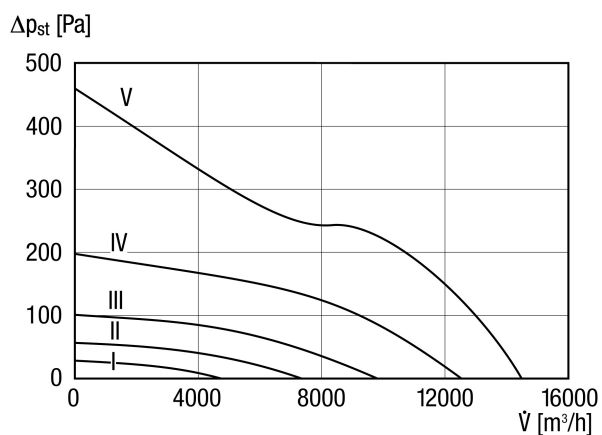
	63 Hz	125 Hz	250 Hz	500 Hz	1 kHz	2 kHz	4 kHz	8 kHz	Ukupno
$L_{WA6, S4}$ (dB(A))	62	70	77	84	86	84	83	80	91
$L_{WA6, S5}$ (dB(A))	65	71	81	90	91	88	87	83	96

$L_{WA2}$  = razina jačine zvuka kućišta u dB

$L_{WA5}$  = razina jačine zvuka slobodnog usisa u dB

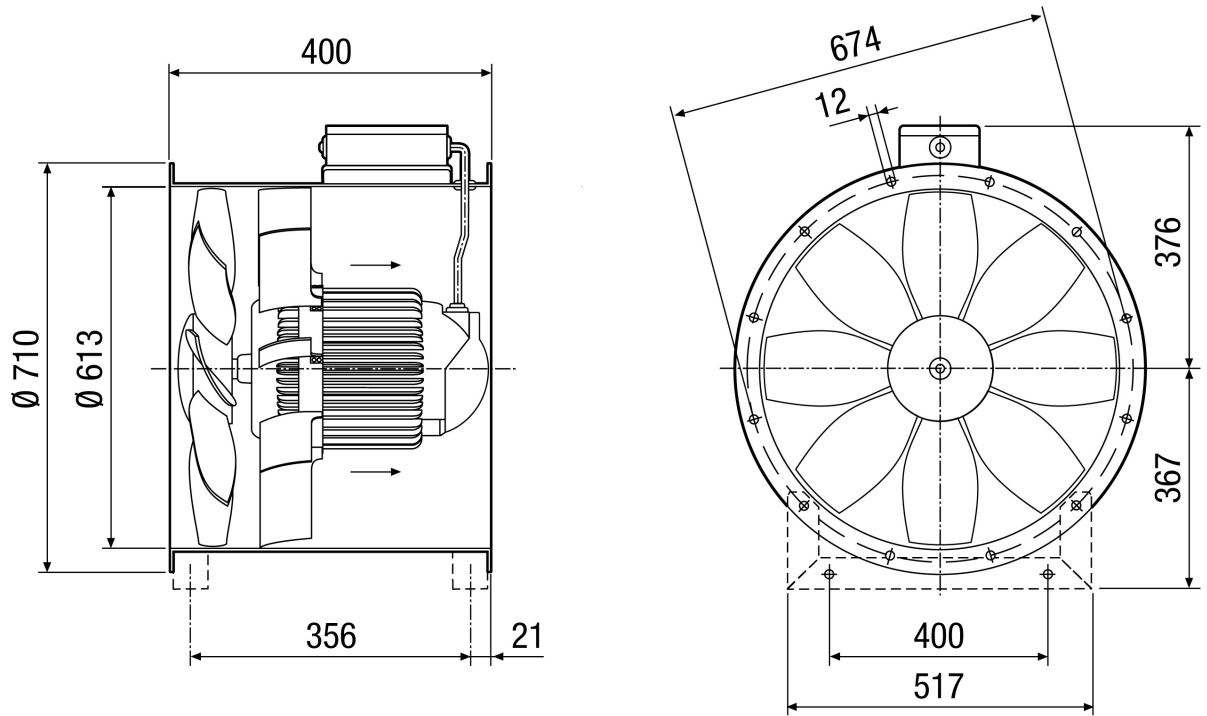
$L_{WA6}$  = razina jačine zvuka slobodnog odsisa u dB

## Krivulja



# DZL 60/4 B

Crtež s veličinama [mm]



Broj otvora prirubnice: 16