

DZL 60/84 B



Kratka informacija

Aksijalni cijevni ventilator, DN 600, trofazna struja, sklopka za promjenu pola

Primjeri primjene

Odsisavanje strojeva, Odsisavanje na radnom mjestu, Radionica, Ured nadzornog inženjera, Tvornička postrojenja

Broj artikla 0086.0100

Tehnički podaci

Model	Regulacijski mehanizam
Volumen zraka	7.470 m ³ /h / 15.000 m ³ /h
S mogućnošću upravljanja brzinom	✓
Mogućnost obrnutog načina rada	–
Frekvencija struje	50 Hz
Vrsta zaštite	IP 55
Moguća promjena pola	✓
Glavni kabel	7 x 1,5 mm ²
Položaj za ugradnju	okomito / vodoravno
Materijal	Čelični lim, pocinčani
Težina	38,1 kg
Težina s pakovanjem	41,5 kg
Nominalna dužina	600 mm
Širina s pakovanjem	780 mm
Visina s pakovanjem	430 mm
Dubina s pakovanjem	780 mm
Temperatura struje zraka kod nazivne struje	50 °C
Temperatura struje zraka kod I _{Maks.}	-20 °C do 50 °C
Jedinica za pakiranje	1 kom
Asortiman	C
GTIN (EAN)	4012799861003

Tehnički podaci u skladu s ErP-om u točki Best Efficiency Point (BEP)

Ukupna učinkovitost η	48,3 %
Kategorija mjerenja	D
Kategorija učinkovitosti	ukupna
Stupanj učinkovitosti N	53,5
Potreban VSD	ne

DZL 60/84 B

Godina proizvodnje	Vidi nazivnu pločicu
Naziv proizvođača/službeni registracijski broj/mjesto podružnice proizvođača	Maico Elektroapparate-Fabrik GmbH / Registariski sud Freiburg, HRB 601233 / Villingen-Schwenningen
Br. art.	0086.0100
$P_{BEP} / \text{volumen zraka}_{BEP} / P_{fs, BEP}$	0,265 kW / 1,52 kW / 5.280 m ³ /h / 10.700 m ³ /h / 62 Pa / 247 Pa
η_{BEP}	720 1/min / 1.430 1/min
Specifični omjer	≈ 1
Informacije o rastavljanju i zbrinjavanju	vidi upute za montažu
Informacije o ugradnji, radu i preventivnom održavanju	vidi upute za montažu
Upotrijebljeni predmeti pri mjerenju učinkovitosti koji nisu opisani u kategoriji mjerenja	-
I_{BEP}	1 A / 3,2 A
Razina jačine zvuka L_{WA5}	73 dB(A) / 87 dB(A)

Razina jačine zvuka u opsegu buke

	63 Hz	125 Hz	250 Hz	500 Hz	1 kHz	2 kHz	4 kHz	8 kHz	Ukupno
$L_{WA2, S5}$ (dB(A))	49	57	69	73	74	69	62	52	78
$L_{WA2, S4}$ (dB(A))	36	52	49	55	53	50	40	30	59
$L_{WA5, S5}$ (dB(A))	45	64	82	86	85	81	75	66	90
$L_{WA5, S4}$ (dB(A))	37	57	62	66	64	61	54	41	70
$L_{WA8, S5}$ (dB(A))	62	69	78	86	86	85	83	80	92
$L_{WA8, S4}$ (dB(A))	46	56	63	66	68	68	69	66	75

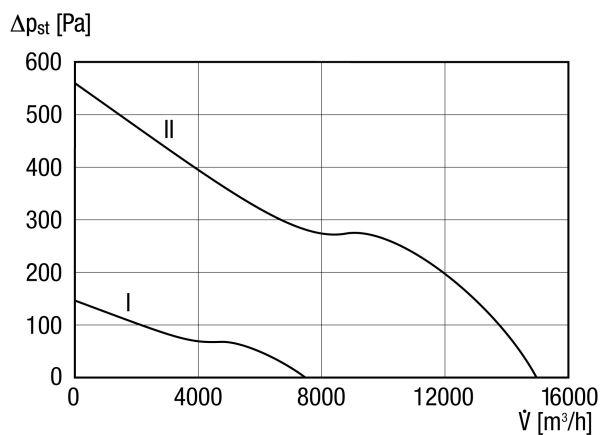
L_{WA2} = razina jačine zvuka kućišta u dB

L_{WA5} = razina jačine zvuka slobodnog usisa u dB

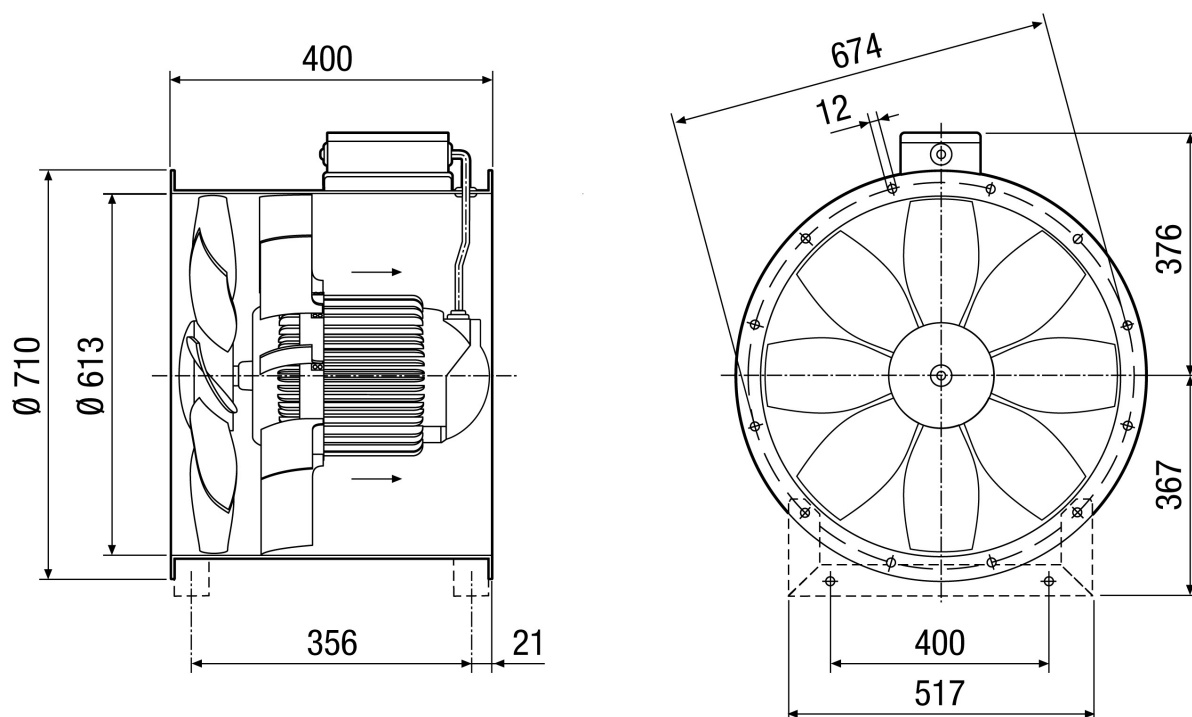
L_{WA8} = razina jačine zvuka kućišta i slobodnog odsisa u dB

DZL 60/84 B

Krivulja



Crtež s veličinama [mm]



Broj otvora priрубnice: 16