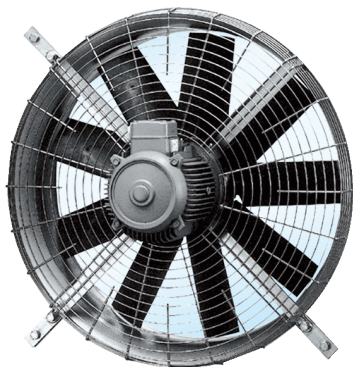


## DZQ 100/12



## Kratka informacija

Aksijalni zidni ventilator s pravokutnom zidnom pločom, DN 1000, trofazna struja

## Primjeri primjene

Tvornička postrojenja, Industrijski hangar, Skladišna prostori-ja, Laboratorij, Radionica

Broj artikla

0083.0646

## Tehnički podaci

Model	Pravokutna zidna ploča
Volumen zraka	22.000 m <sup>3</sup> /h
Brzina	465 1/min
S mogućnošću upravljanja brzinom	✓
Vrsta napona	Trofazna struja
Nazivni napon	400 V
Nominalna snaga	650 W
I <sub>Nomin.</sub>	1,8 A
I <sub>Maks.</sub>	1,95 A
Vrsta zaštite	IP 54
Toplinska klasa	F
Glavni kabel	5 x 1,5 mm <sup>2</sup>
Položaj za ugradnju	vodoravno
Materijal	Čelični lim, pocinčani
Težina	76
Nominalna dužina	1.000 mm
Temperatura struje zraka kod nazivne struje	80 °C
Jedinica za pakiranje	1 kom
Asortiman	C
GTIN (EAN)	4012799836469

## Razina jačine zvuka u opsegu buke

	63 Hz	125 Hz	250 Hz	500 Hz	1 kHz	2 kHz	4 kHz	8 kHz	Ukupno
L <sub>WA7, S1</sub> (dB(A))	54	61	67	67	70	70	61	48	51
L <sub>WA7, S2</sub> (dB(A))	56	62	66	66	78	79	81	78	61

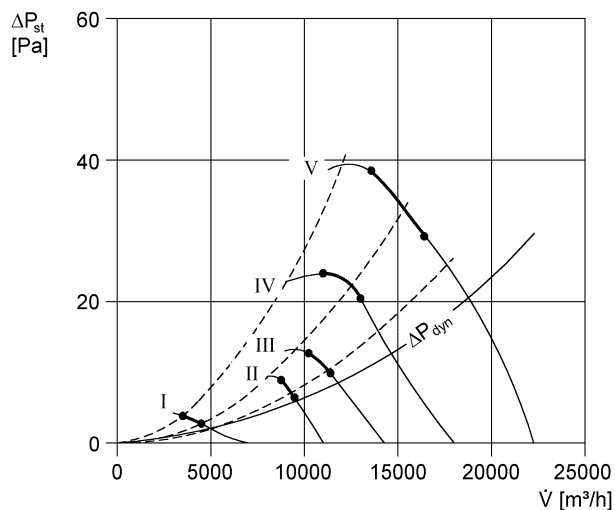
# DZQ 100/12

	63 Hz	125 Hz	250 Hz	500 Hz	1 kHz	2 kHz	4 kHz	8 kHz	Ukupno
$L_{WA7, S3}$ (dB(A))	-	-	-	-	-	-	-	-	67
$L_{WA7, S4}$ (dB(A))	-	-	-	-	-	-	-	-	72
$L_{WA7, S5}$ (dB(A))	-	-	-	-	-	-	-	-	75
$L_{WA8, S1}$ (dB(A))	-	-	-	-	-	-	-	-	50
$L_{WA8, S2}$ (dB(A))	-	-	-	-	-	-	-	-	74
$L_{WA8, S3}$ (dB(A))	-	-	-	-	-	-	-	-	75
$L_{WA8, S4}$ (dB(A))	-	-	-	-	-	-	-	-	83
$L_{WA8, S5}$ (dB(A))	-	-	-	-	-	-	-	-	85

$L_{WA7}$  = razina jačine zvuka kućišta i slobodnog usisa u dB

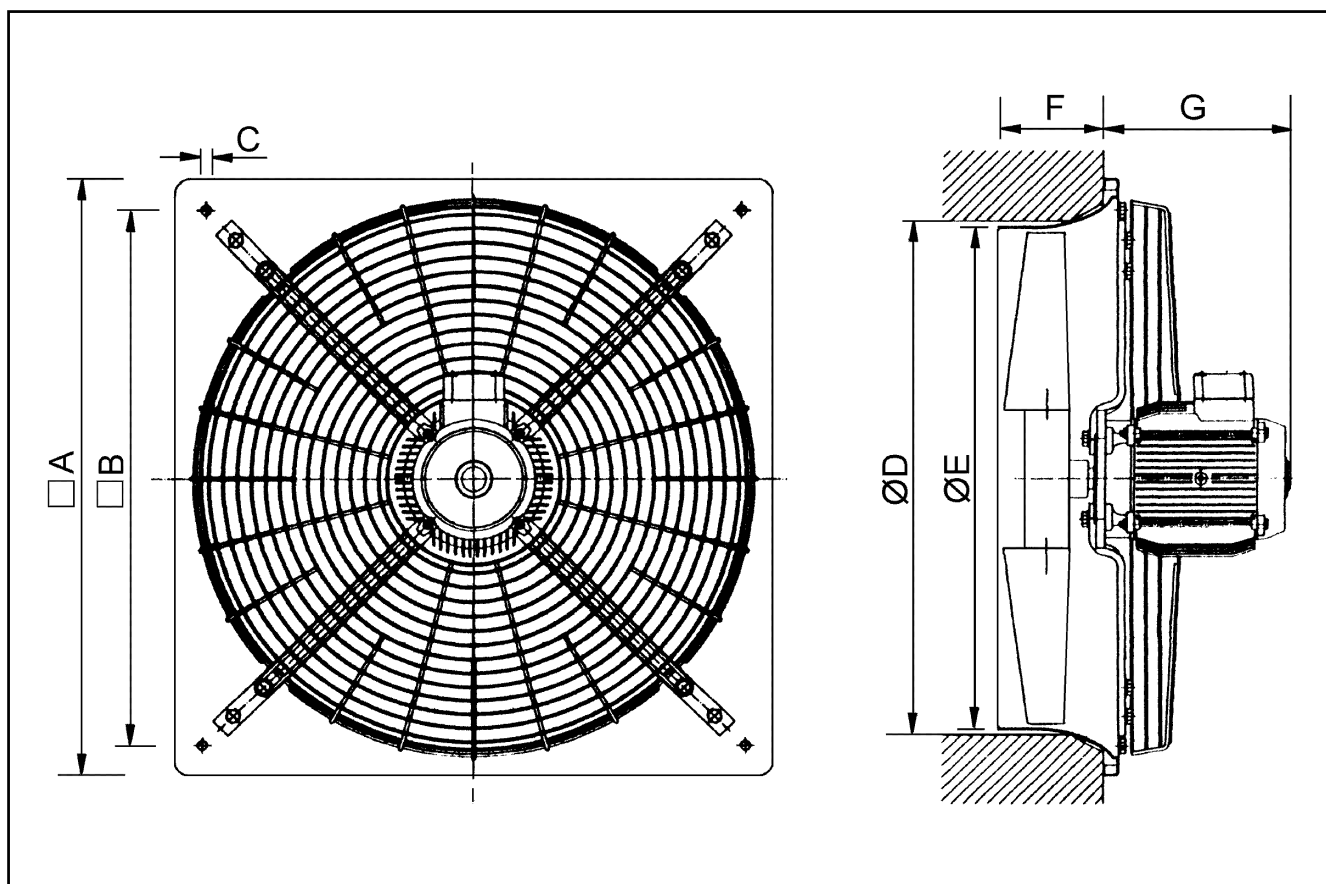
$L_{WA8}$  = razina jačine zvuka kućišta i slobodnog odsisa u dB

## Krivulja



# DZQ 100/12

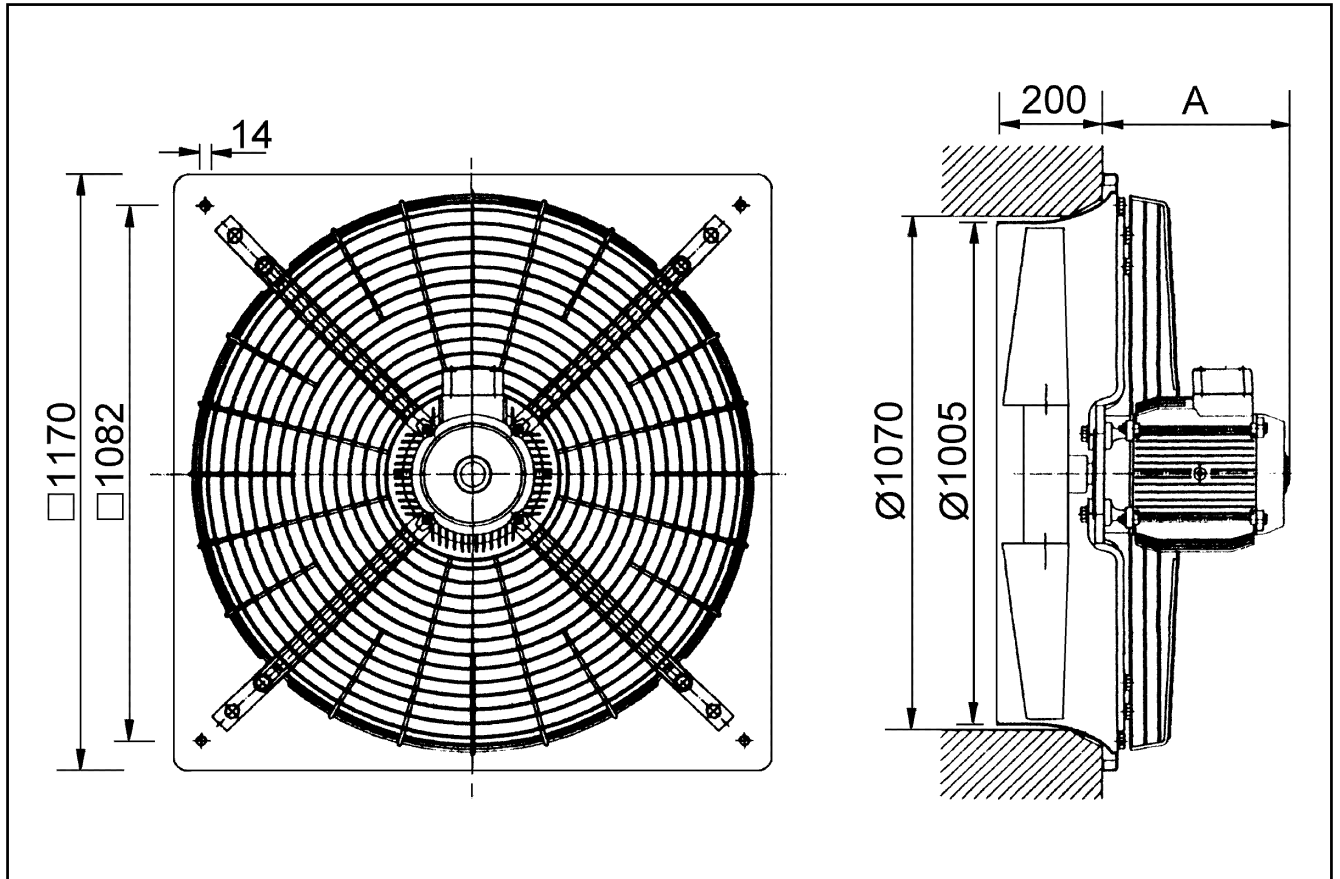
Crtež s veličinama [mm]



A	B	C	D	E	F	G
240	1.082	14	1.070	1.005	200	240

# DZQ 100/12

Crtež s veličinama [mm]



A	B	C	D	E	F	G
240	1.082	14	1.070	1.005	200	240