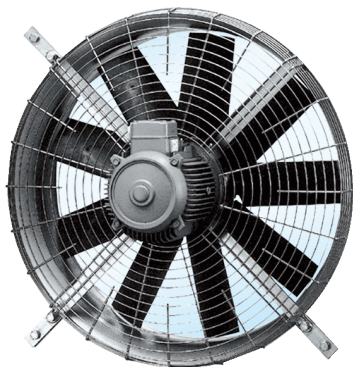


DZQ 100/6



Kratka informacija

Aksijalni zidni ventilator s pravokutnom zidnom pločom, DN 1000, trofazna struja

Primjeri primjene

Tvornička postrojenja, Industrijski hangar, Skladišna prostori-ja, Laboratorij, Radionica

Broj artikla

0083.0648

Tehnički podaci

Model	Pravokutna zidna ploča
Volumen zraka	43.000 m ³ /h
Brzina	930 1/min
S mogućnošću upravljanja brzinom	✓
Vrsta napona	Trofazna struja
Nazivni napon	400 V
Nominalna snaga	4.100 W
I _{Nomin.}	6,7 A
I _{Maks.}	7,5 A
Vrsta zaštite	IP 54
Toplinska klasa	F
Glavni kabel	5 x 1,5 mm ²
Položaj za ugradnju	vodoravno
Materijal	Čelični lim, pocinčani
Težina	103
Nominalna dužina	1.000 mm
Temperatura struje zraka kod nazivne struje	80 °C
Jedinica za pakiranje	1 kom
Asortiman	C
GTIN (EAN)	4012799836483

Razina jačine zvuka u opsegu buke

	63 Hz	125 Hz	250 Hz	500 Hz	1 kHz	2 kHz	4 kHz	8 kHz	Ukupno
L_{WA7, S1} (dB(A))	65	81	86	92	90	88	84	73	73
L_{WA7, S2} (dB(A))	75	84	87	91	95	95	97	94	83

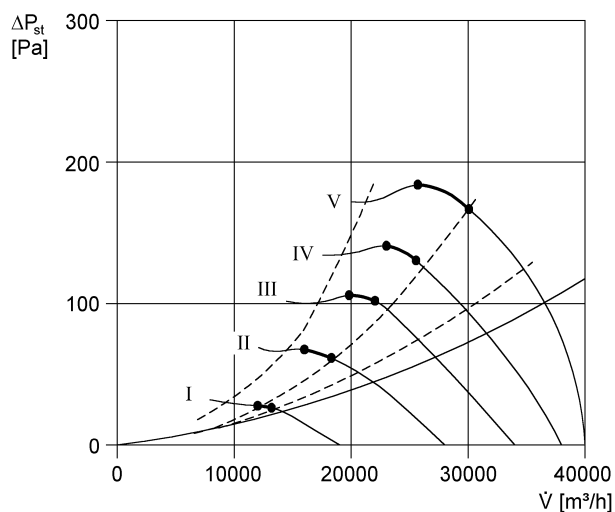
DZQ 100/6

	63 Hz	125 Hz	250 Hz	500 Hz	1 kHz	2 kHz	4 kHz	8 kHz	Ukupno
$L_{WA7, S3}$ (dB(A))	-	-	-	-	-	-	-	-	90
$L_{WA7, S4}$ (dB(A))	-	-	-	-	-	-	-	-	93
$L_{WA7, S5}$ (dB(A))	-	-	-	-	-	-	-	-	96
$L_{WA8, S1}$ (dB(A))	-	-	-	-	-	-	-	-	85
$L_{WA8, S2}$ (dB(A))	-	-	-	-	-	-	-	-	91
$L_{WA8, S3}$ (dB(A))	-	-	-	-	-	-	-	-	96
$L_{WA8, S4}$ (dB(A))	-	-	-	-	-	-	-	-	100
$L_{WA8, S5}$ (dB(A))	-	-	-	-	-	-	-	-	102

L_{WA7} = razina jačine zvuka kućišta i slobodnog usisa u dB

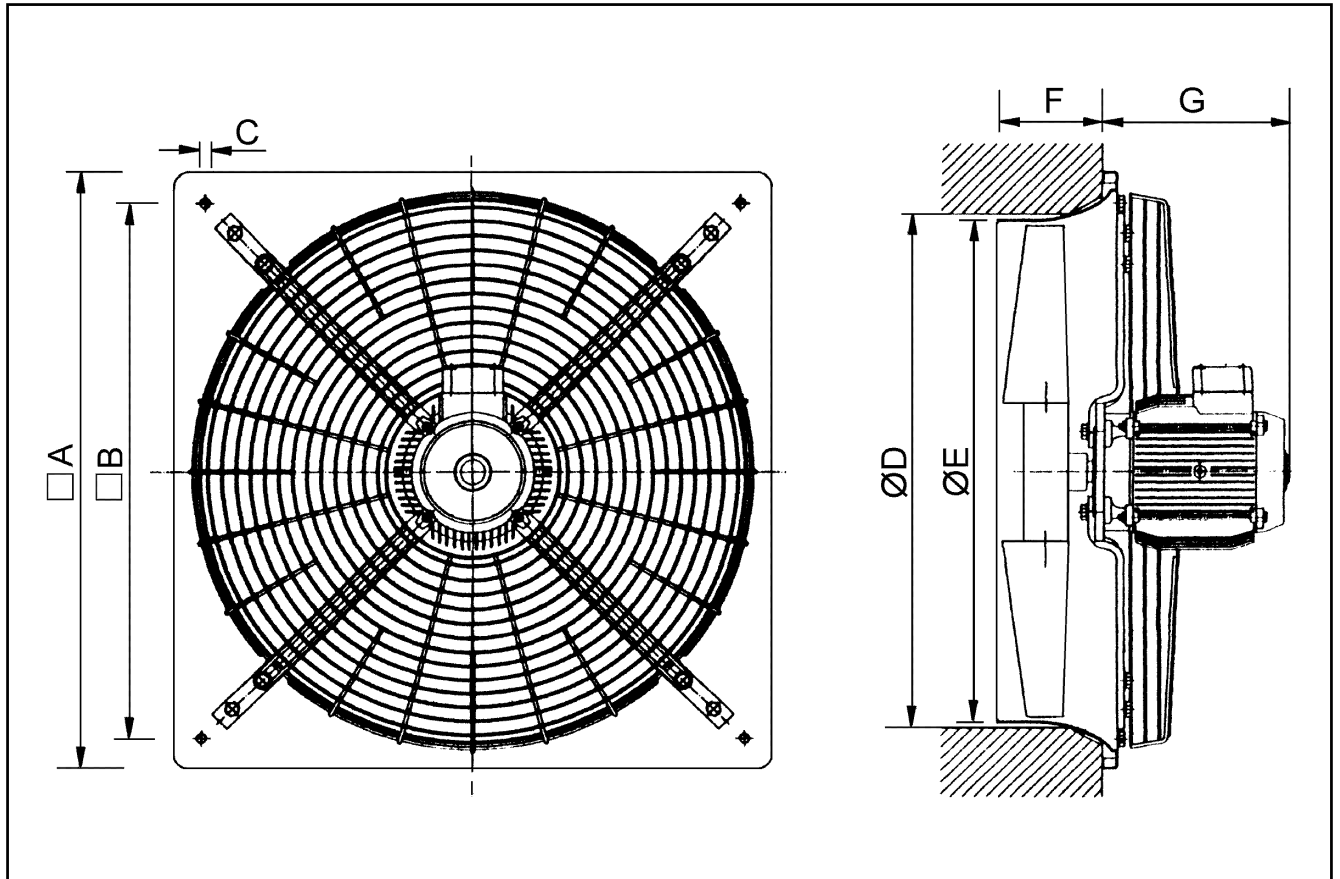
L_{WA8} = razina jačine zvuka kućišta i slobodnog odsisa u dB

Krivulja



DZQ 100/6

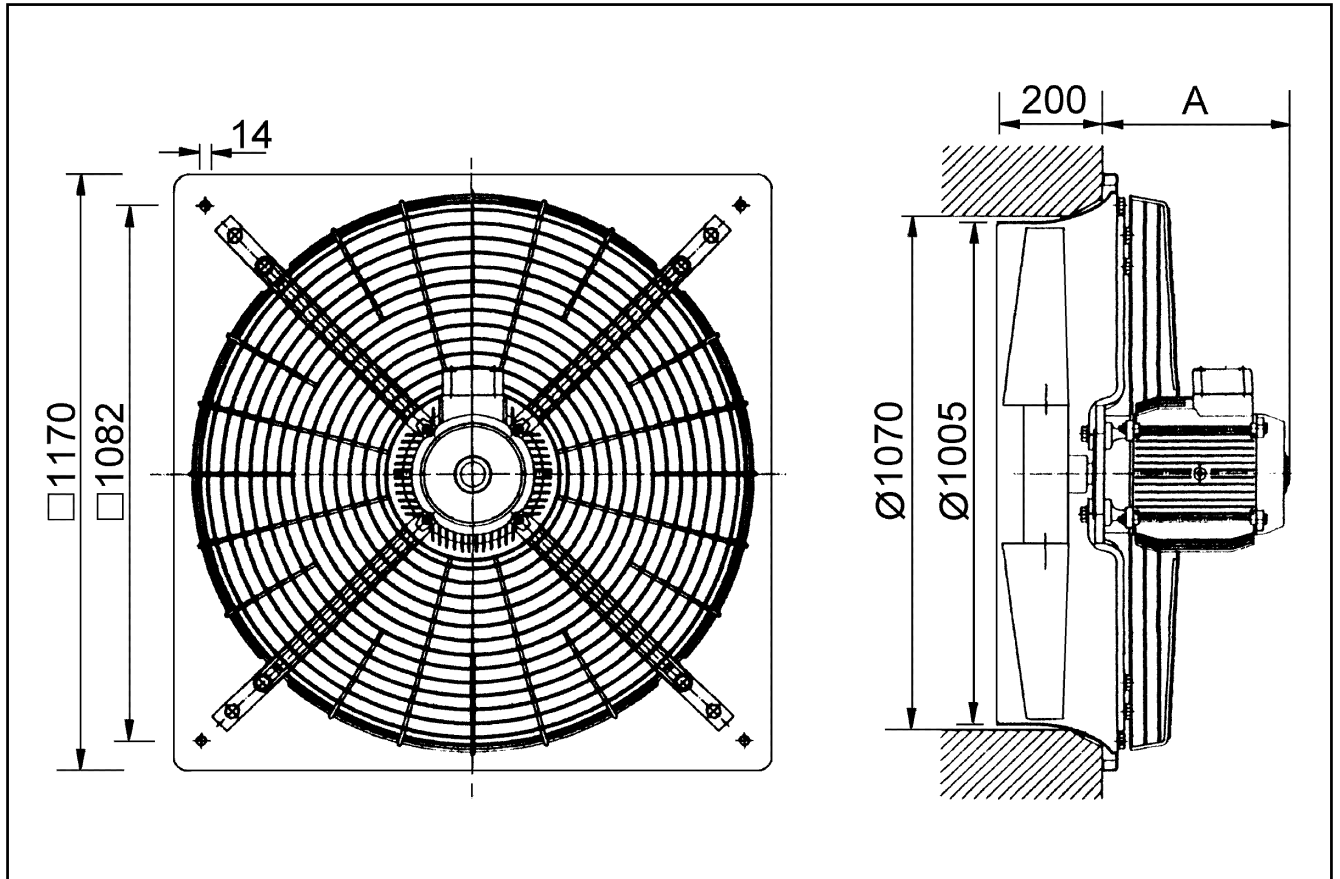
Crtež s veličinama [mm]



A	B	C	D	E	F	G
370	1.082	14	1.070	1.005	200	370

DZQ 100/6

Crtež s veličinama [mm]



A	B	C	D	E	F	G
370	1.082	14	1.070	1.005	200	370