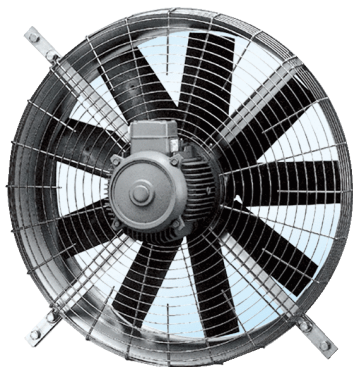


DZQ 100/8



Kratka informacija

Aksijalni zidni ventilator s pravokutnom zidnom pločom, DN 1000, trofazna struja

Primjeri primjene

Tvornička postrojenja, Industrijski hangar, Skladišna prostori-ja, Laboratorij, Radionica

Broj artikla

0083.0647

Tehnički podaci

| | |
|---|--------------------------|
| Model | Pravokutna zidna ploča |
| Volumen zraka | 33.000 m ³ /h |
| Brzina | 715 1/min |
| S mogućnošću upravljanja brzinom | ✓ |
| Vrsta napona | Trofazna struja |
| Nazivni napon | 400 V |
| Nominalna snaga | 1.700 W |
| I _{Nomin.} | 4 A |
| I _{Maks.} | 4,5 A |
| Vrsta zaštite | IP 54 |
| Toplinska klasa | F |
| Glavni kabel | 5 x 1,5 mm ² |
| Položaj za ugradnju | vodoravno |
| Materijal | Čelični lim, pocinčani |
| Težina | 94 |
| Nominalna dužina | 1.000 mm |
| Temperatura struje zraka kod nazivne struje | 80 °C |
| Jedinica za pakiranje | 1 kom |
| Asortiman | C |
| GTIN (EAN) | 4012799836476 |

Razina jačine zvuka u opsegu buke

| | 63 Hz | 125 Hz | 250 Hz | 500 Hz | 1 kHz | 2 kHz | 4 kHz | 8 kHz | Ukupno |
|--|-------|--------|--------|--------|-------|-------|-------|-------|--------|
| L_{WA7, S1} (dB(A)) | 59 | 77 | 78 | 79 | 82 | 81 | 75 | 62 | 64 |
| L_{WA7, S2} (dB(A)) | 66 | 77 | 79 | 80 | 88 | 89 | 91 | 88 | 74 |

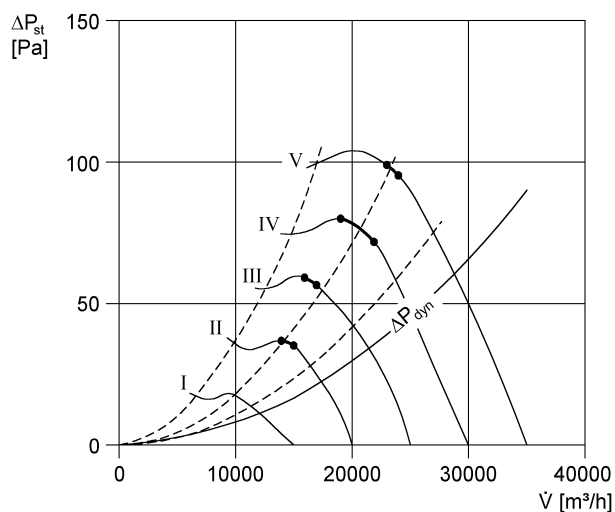
DZQ 100/8

| | 63 Hz | 125 Hz | 250 Hz | 500 Hz | 1 kHz | 2 kHz | 4 kHz | 8 kHz | Ukupno |
|--------------------------|-------|--------|--------|--------|-------|-------|-------|-------|--------|
| $L_{WA7, S3}$ (dB(A)) | - | - | - | - | - | - | - | - | 80 |
| $L_{WA7, S4}$ (dB(A)) | - | - | - | - | - | - | - | - | 84 |
| $L_{WA7, S5}$ (dB(A)) | - | - | - | - | - | - | - | - | 87 |
| $L_{WA8, S1}$ (dB(A)) | - | - | - | - | - | - | - | - | 77 |
| $L_{WA8, S2}$ (dB(A)) | - | - | - | - | - | - | - | - | 86 |
| $L_{WA8, S3}$ (dB(A)) | - | - | - | - | - | - | - | - | 90 |
| $L_{WA8, S4}$ (dB(A)) | - | - | - | - | - | - | - | - | 93 |
| $L_{WA8, S5}$ (dB(A)) | - | - | - | - | - | - | - | - | 95 |

L_{WA7} = razina jačine zvuka kućišta i slobodnog usisa u dB

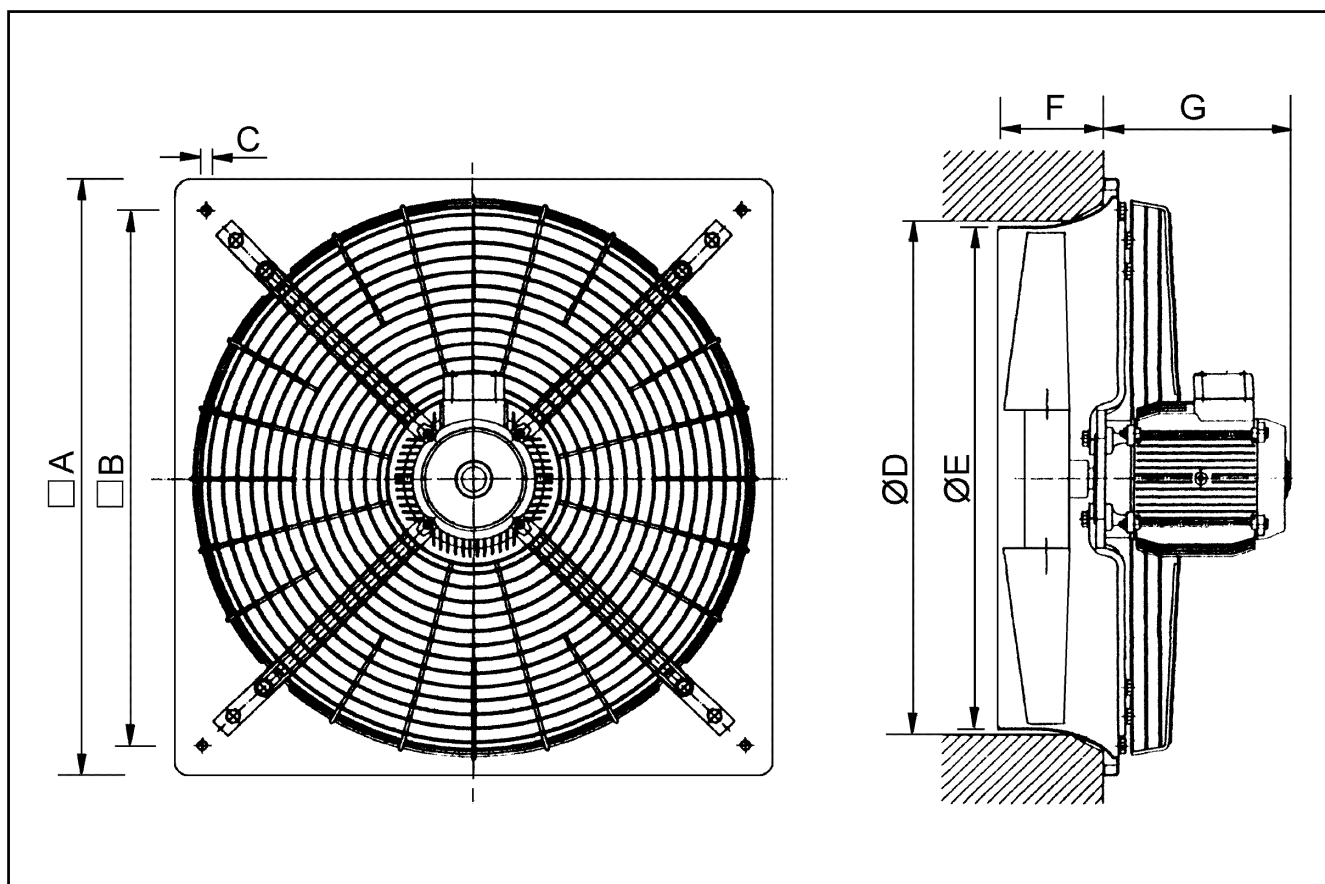
L_{WA8} = razina jačine zvuka kućišta i slobodnog odsisa u dB

Krivulja



DZQ 100/8

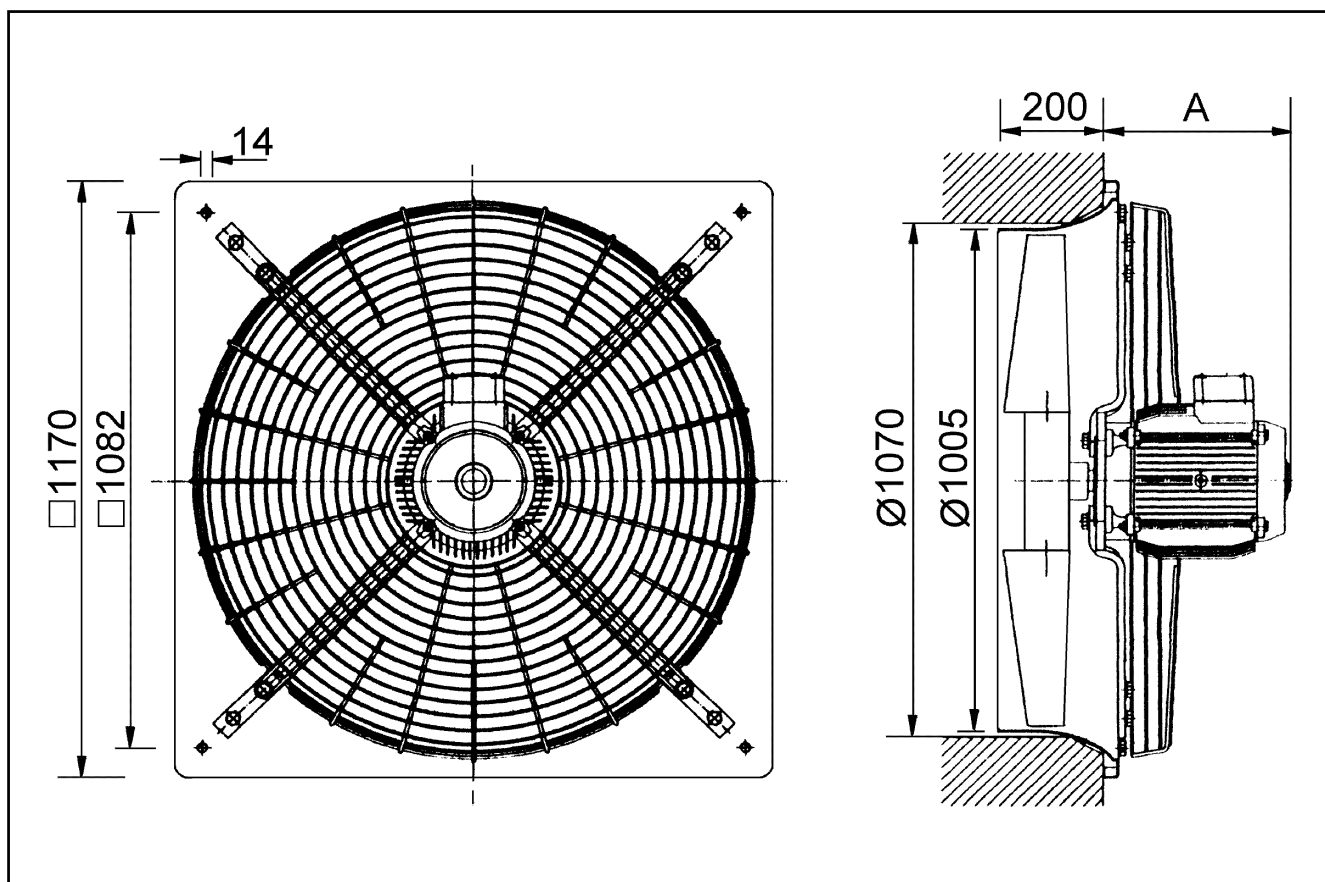
Crtež s veličinama [mm]



| A | B | C | D | E | F | G |
|-----|-------|----|-------|-------|-----|-----|
| 300 | 1.082 | 14 | 1.070 | 1.005 | 200 | 300 |

DZQ 100/8

Crtež s veličinama [mm]



| A | B | C | D | E | F | G |
|-----|-------|----|-------|-------|-----|-----|
| 300 | 1.082 | 14 | 1.070 | 1.005 | 200 | 300 |