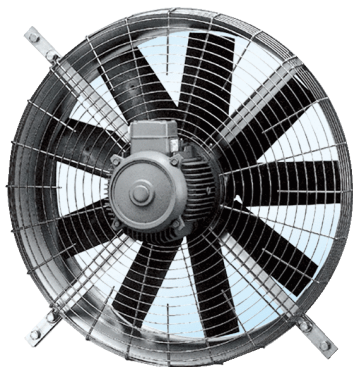


## DZQ 71/4



## Kratka informacija

Aksijalni zidni ventilator s pravokutnom zidnom pločom, DN 710, trofazna struja

## Primjeri primjene

Tvornička postrojenja, Industrijski hangar, Skladišna prostori-ja, Laboratorij, Radionica

Broj artikla

0083.0643

## Tehnički podaci

Model	Pravokutna zidna ploča
Volumen zraka	26.000 m <sup>3</sup> /h
Brzina	1.425 1/min
S mogućnošću upravljanja brzinom	✓
Vrsta napona	Trofazna struja
Nazivni napon	400 V
Nominalna snaga	3.650 W
I <sub>Nomin.</sub>	6,5 A
I <sub>Maks.</sub>	7,3 A
Vrsta zaštite	IP 54
Toplinska klasa	F
Glavni kabel	5 x 1,5 mm <sup>2</sup>
Položaj za ugradnju	vodoravno
Materijal	Čelični lim, pocinčani
Težina	60
Nominalna dužina	710 mm
Temperatura struje zraka kod nazivne struje	80 °C
Jedinica za pakiranje	1 kom
Asortiman	C
GTIN (EAN)	4012799836438

## Razina jačine zvuka u opsegu buke

	63 Hz	125 Hz	250 Hz	500 Hz	1 kHz	2 kHz	4 kHz	8 kHz	Ukupno
<b>L<sub>WA7, S1</sub></b> <b>(dB(A))</b>	43	57	75	95	93	92	87	83	75
<b>L<sub>WA7, S2</sub></b> <b>(dB(A))</b>	72	78	94	93	96	94	95	93	86

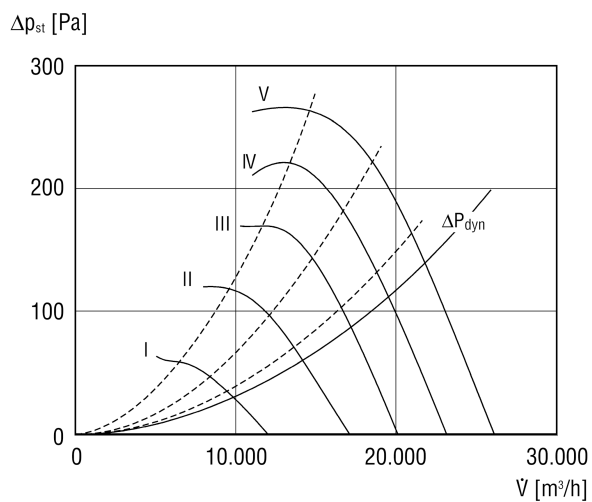
# DZQ 71/4

	63 Hz	125 Hz	250 Hz	500 Hz	1 kHz	2 kHz	4 kHz	8 kHz	Ukupno
<b>L<sub>WA7, S3</sub></b> <b>(dB(A))</b>	-	-	-	-	-	-	-	-	91
<b>L<sub>WA7, S4</sub></b> <b>(dB(A))</b>	-	-	-	-	-	-	-	-	96
<b>L<sub>WA7, S5</sub></b> <b>(dB(A))</b>	-	-	-	-	-	-	-	-	99
<b>L<sub>WA8, S1</sub></b> <b>(dB(A))</b>	-	-	-	-	-	-	-	-	82
<b>L<sub>WA8, S2</sub></b> <b>(dB(A))</b>	-	-	-	-	-	-	-	-	92
<b>L<sub>WA8, S3</sub></b> <b>(dB(A))</b>	-	-	-	-	-	-	-	-	96
<b>L<sub>WA8, S4</sub></b> <b>(dB(A))</b>	-	-	-	-	-	-	-	-	100
<b>L<sub>WA8, S5</sub></b> <b>(dB(A))</b>	-	-	-	-	-	-	-	-	102

L<sub>WA7</sub> = razina jačine zvuka kućišta i slobodnog usisa u dB

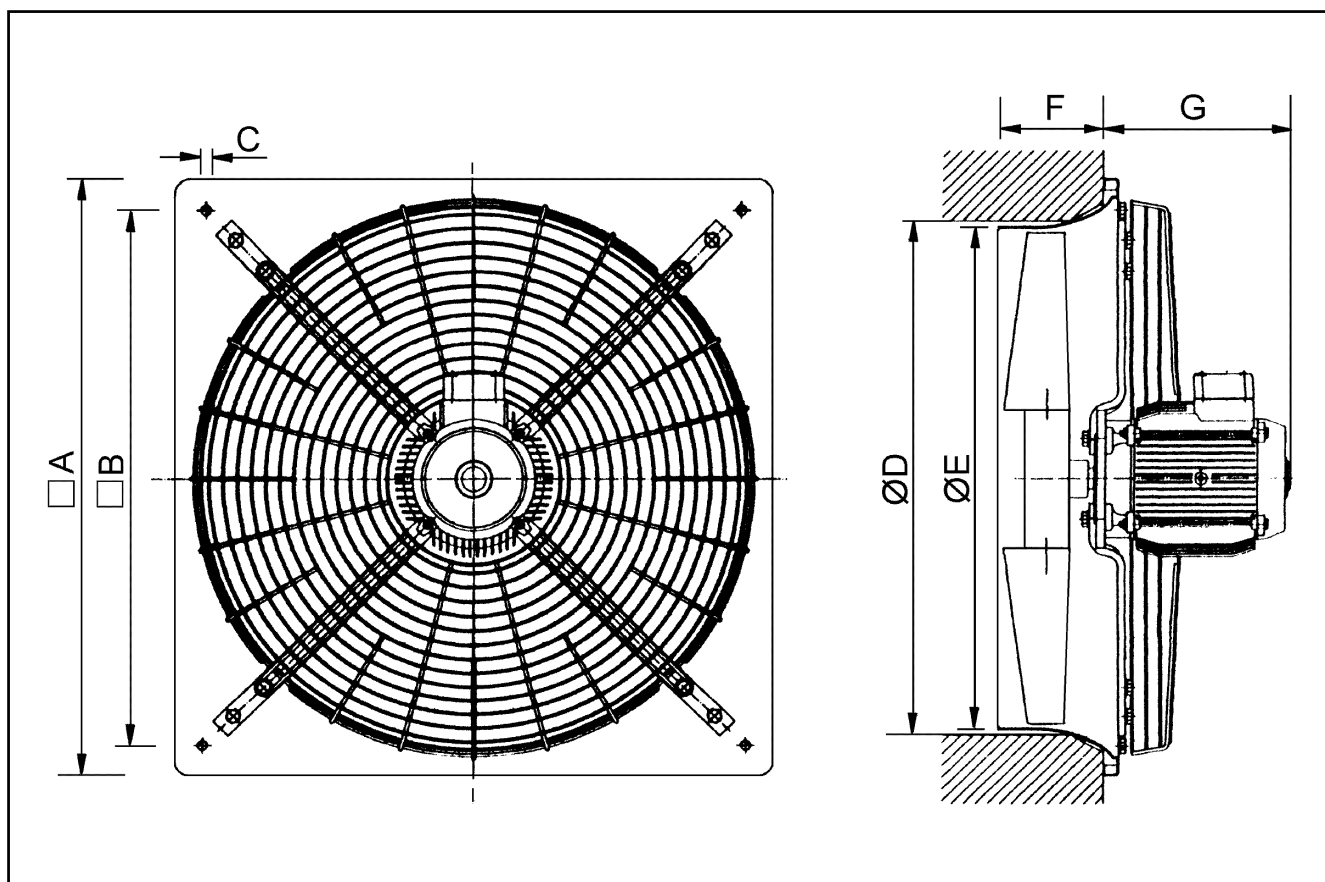
L<sub>WA8</sub> = razina jačine zvuka kućišta i slobodnog odsisa u dB

## Krivulja



# DZQ 71/4

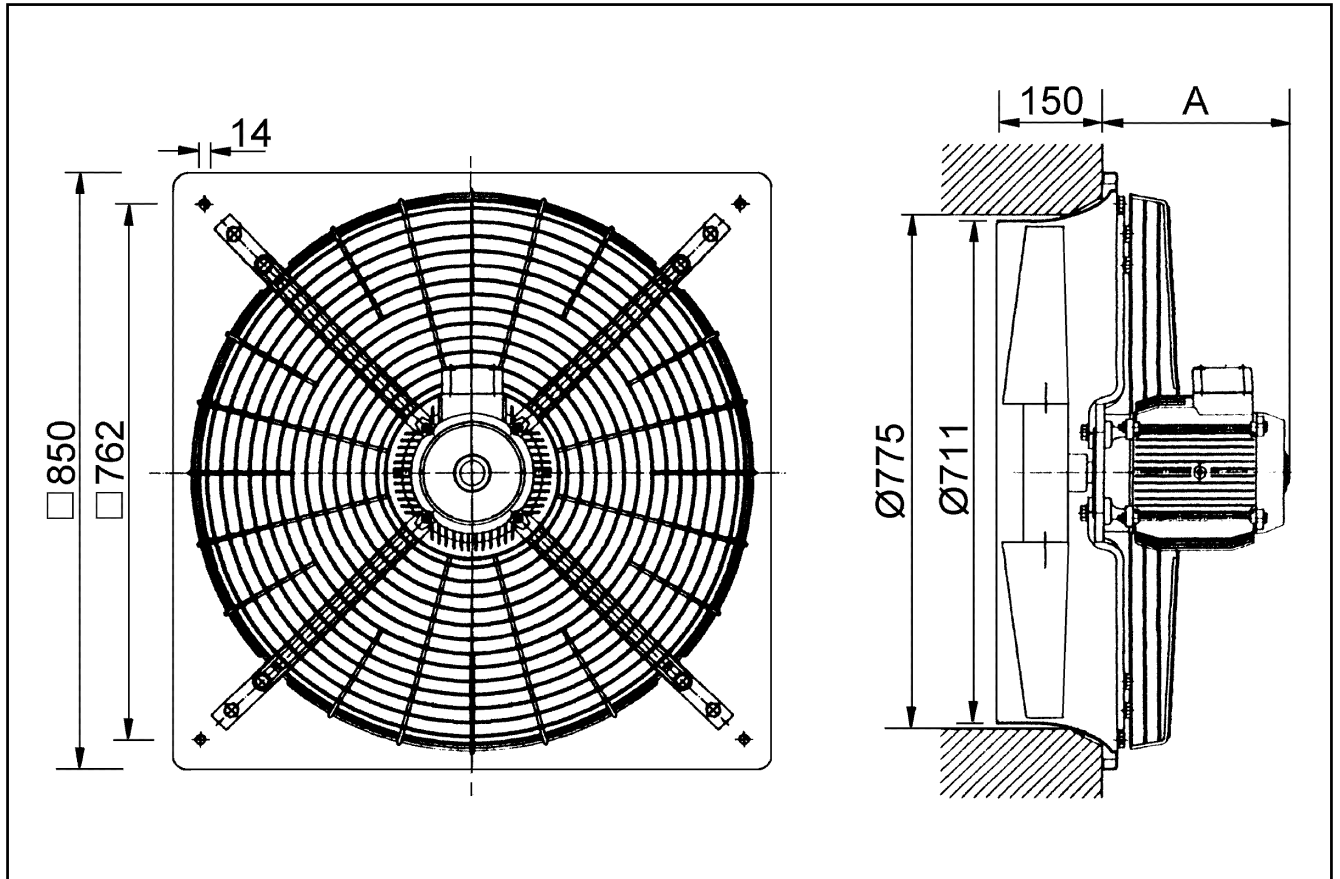
Crtež s veličinama [mm]



A	B	C	D	E	F	G
300	762	14	775	711	150	300

# DZQ 71/4

Crtež s veličinama [mm]



A	B	C	D	E	F	G
300	762	14	775	711	150	300