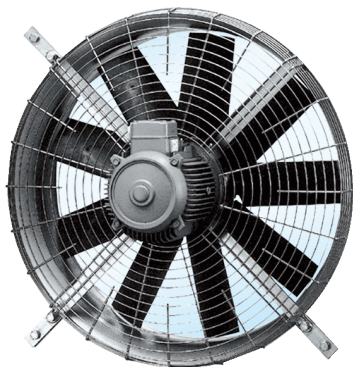


DZQ 71/6 A



Kratka informacija

Aksijalni zidni ventilator s pravokutnom zidnom pločom, DN 710, trofazna struja

Primjeri primjene

Tvornička postrojenja, Industrijski hangar, Skladišna prostori-ja, Laboratorij, Radionica

Broj artikla

0083.0642

Tehnički podaci

Model	Pravokutna zidna ploča
Volumen zraka	16.000 m ³ /h
Brzina	930 1/min
S mogućnošću upravljanja brzinom	✓
Vrsta napona	Trofazna struja
Nazivni napon	400 V
Nominalna snaga	1.100 W
I _{Nomin.}	2,2 A
I _{Maks.}	2,5 A
Vrsta zaštite	IP 54
Toplinska klasa	F
Glavni kabel	5 x 1,5 mm ²
Položaj za ugradnju	vodoravno
Materijal	Čelični lim, pocinčani
Težina	45
Nominalna dužina	710 mm
Temperatura struje zraka kod nazivne struje	60 °C
Jedinica za pakiranje	1 kom
Asortiman	C
GTIN (EAN)	4012799836421

Razina jačine zvuka u opsegu buke

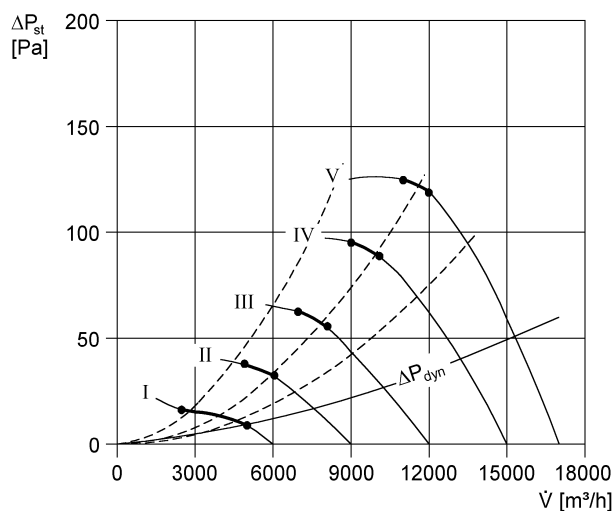
	63 Hz	125 Hz	250 Hz	500 Hz	1 kHz	2 kHz	4 kHz	8 kHz	Ukupno
L_{WA7, S5} (dB(A))	44	65	68	77	76	76	72	59	82
L_{WA8, S5} (dB(A))	63	72	74	82	82	82	82	79	89

DZQ 71/6 A

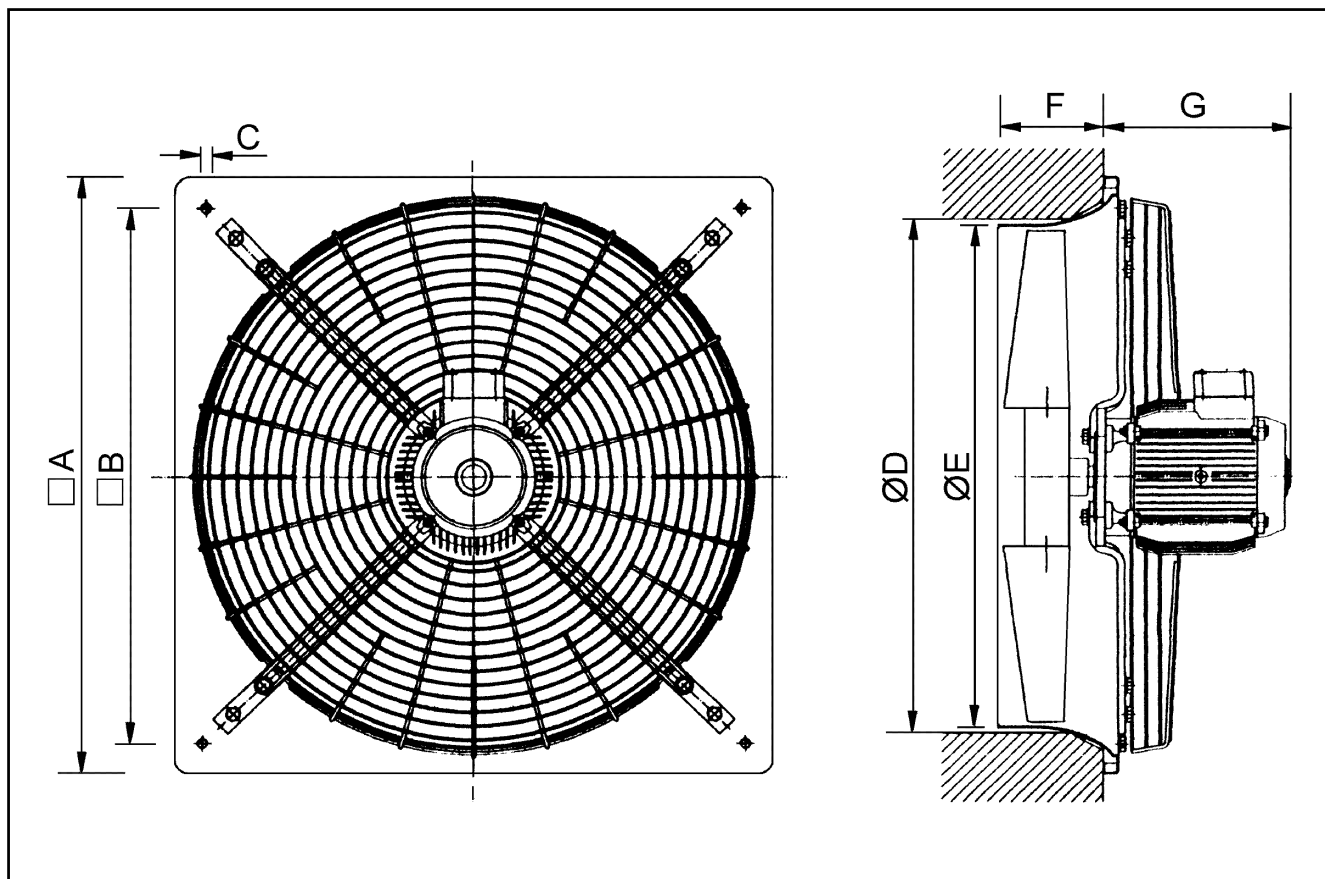
L_{WA7} = razina jačine zvuka kućišta i slobodnog usisa u dB

L_{WA8} = razina jačine zvuka kućišta i slobodnog odsisa u dB

Krivulja



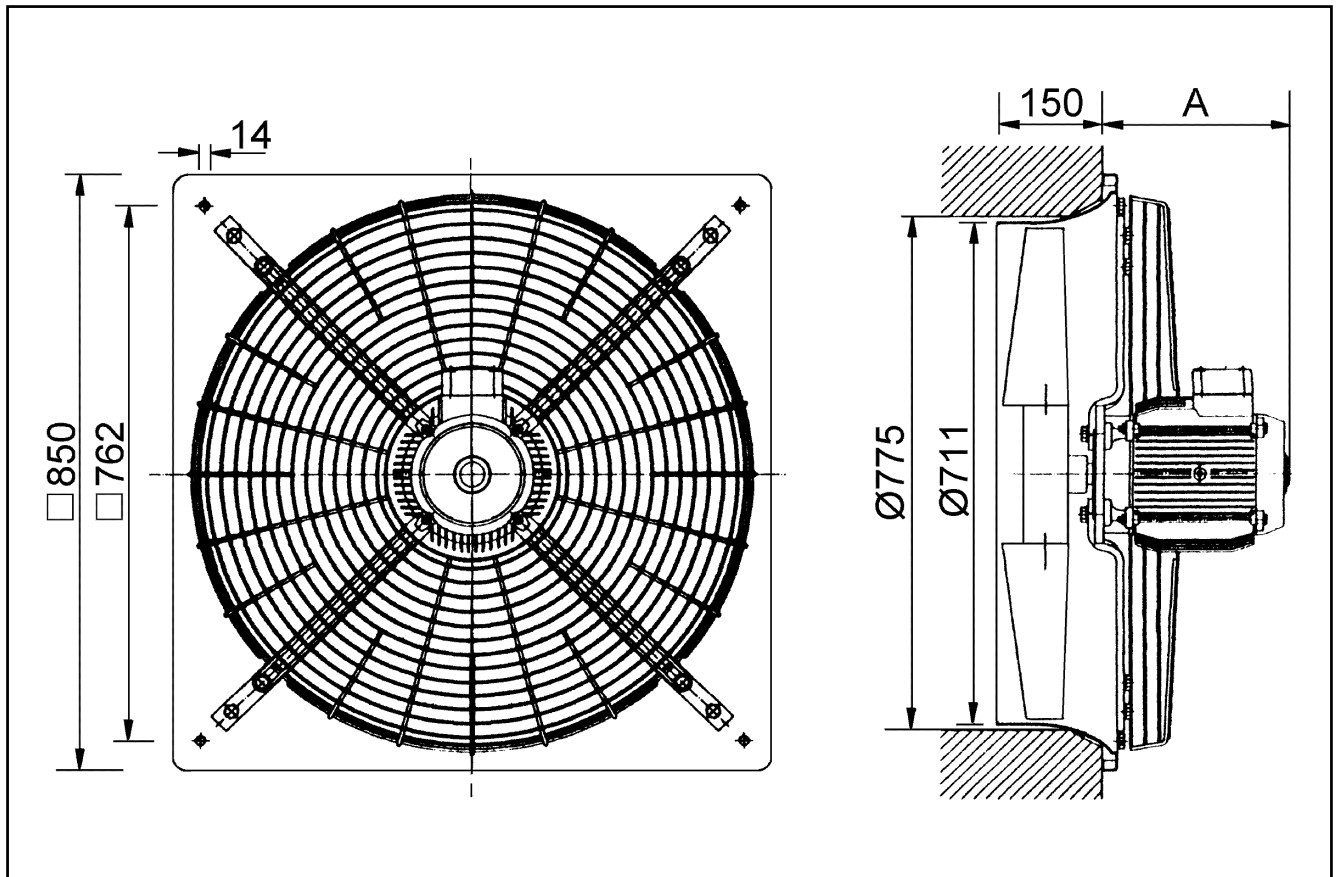
Crtež s veličinama [mm]



DZQ 71/6 A

A	B	C	D	E	F	G
260	762	14	775	711	150	260

Crtež s veličinama [mm]



A	B	C	D	E	F	G
260	762	14	775	711	150	260