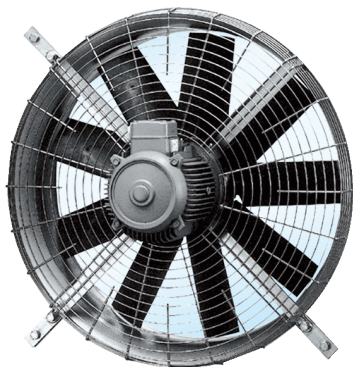


DZQ 71/8 A



Kratka informacija

Aksijalni zidni ventilator s pravokutnom zidnom pločom, DN 710, trofazna struja

Primjeri primjene

Tvornička postrojenja, Industrijski hangar, Skladišna prostori-ja, Laboratorij, Radionica

Broj artikla

0083.0641

Tehnički podaci

Model	Pravokutna zidna ploča
Volumen zraka	12.000 m ³ /h
Brzina	715 1/min
S mogućnošću upravljanja brzinom	✓
Vrsta napona	Trofazna struja
Nazivni napon	400 V
Nominalna snaga	540 W
I _{Nomin.}	1,8 A
I _{Maks.}	1,85 A
Vrsta zaštite	IP 55
Toplinska klasa	F
Glavni kabel	5 x 1,5 mm ²
Položaj za ugradnju	vodoravno
Materijal	Čelični lim, pocinčani
Težina	44
Nominalna dužina	710 mm
Temperatura struje zraka kod nazivne struje	60 °C
Jedinica za pakiranje	1 kom
Asortiman	C
GTIN (EAN)	4012799836414

Razina jačine zvuka u opsegu buke

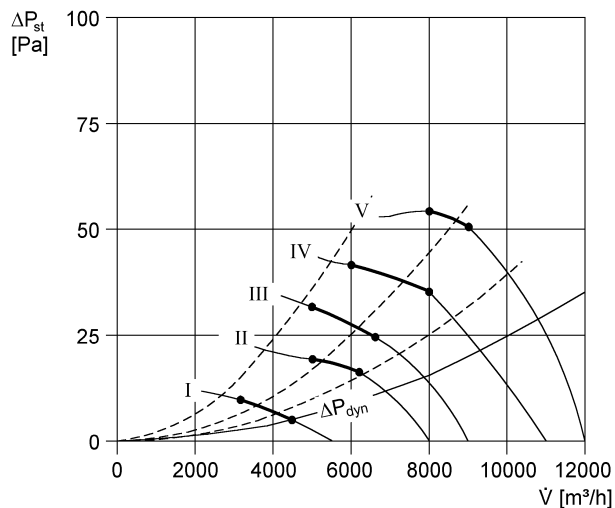
	63 Hz	125 Hz	250 Hz	500 Hz	1 kHz	2 kHz	4 kHz	8 kHz	Ukupno
L_{WA7, S5} (dB(A))	41	60	62	65	69	69	62	50	74
L_{WA8, S5} (dB(A))	54	64	67	70	74	74	75	72	81

DZQ 71/8 A

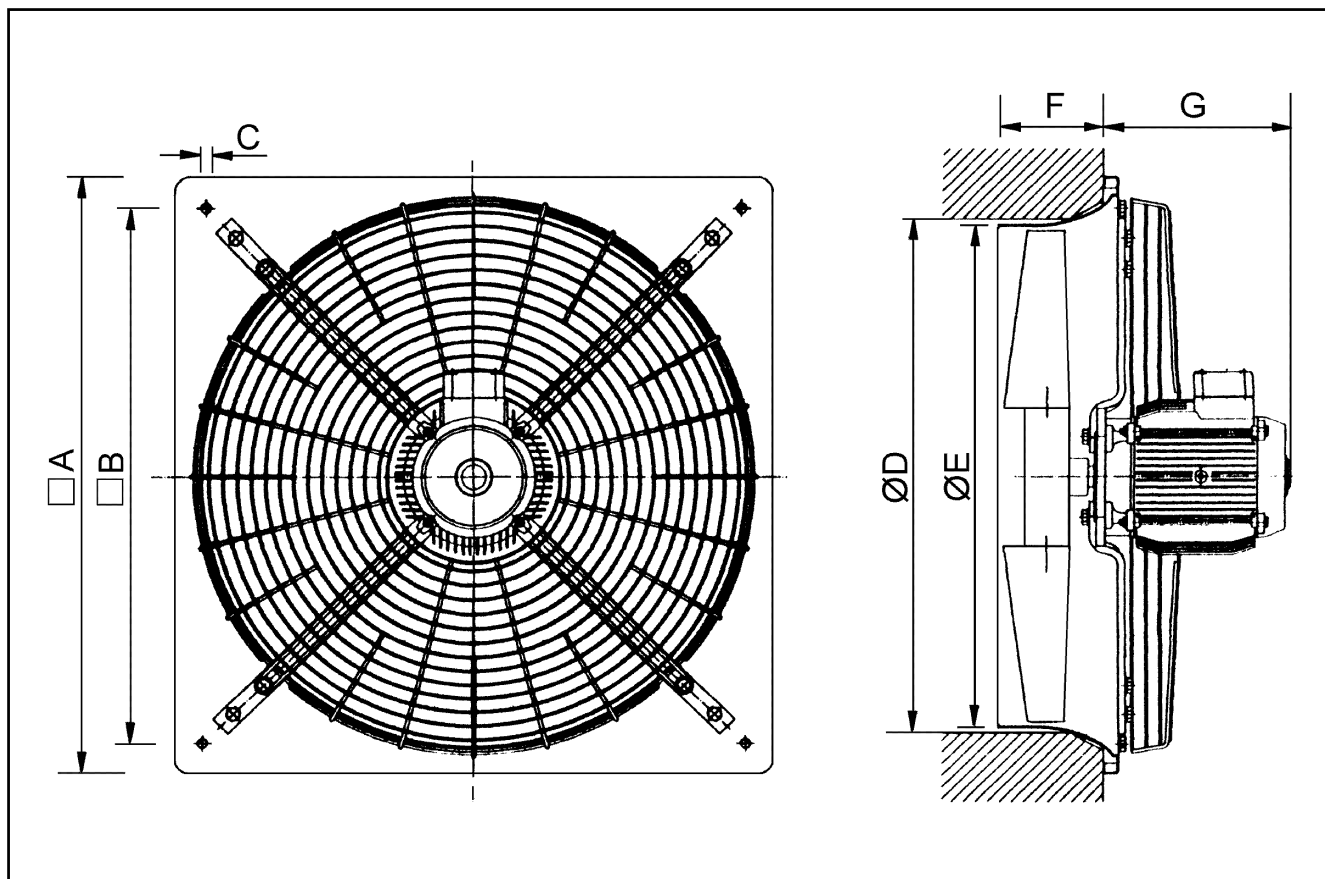
L_{WA7} = razina jačine zvuka kućišta i slobodnog usisa u dB

L_{WA8} = razina jačine zvuka kućišta i slobodnog odsisa u dB

Krivulja



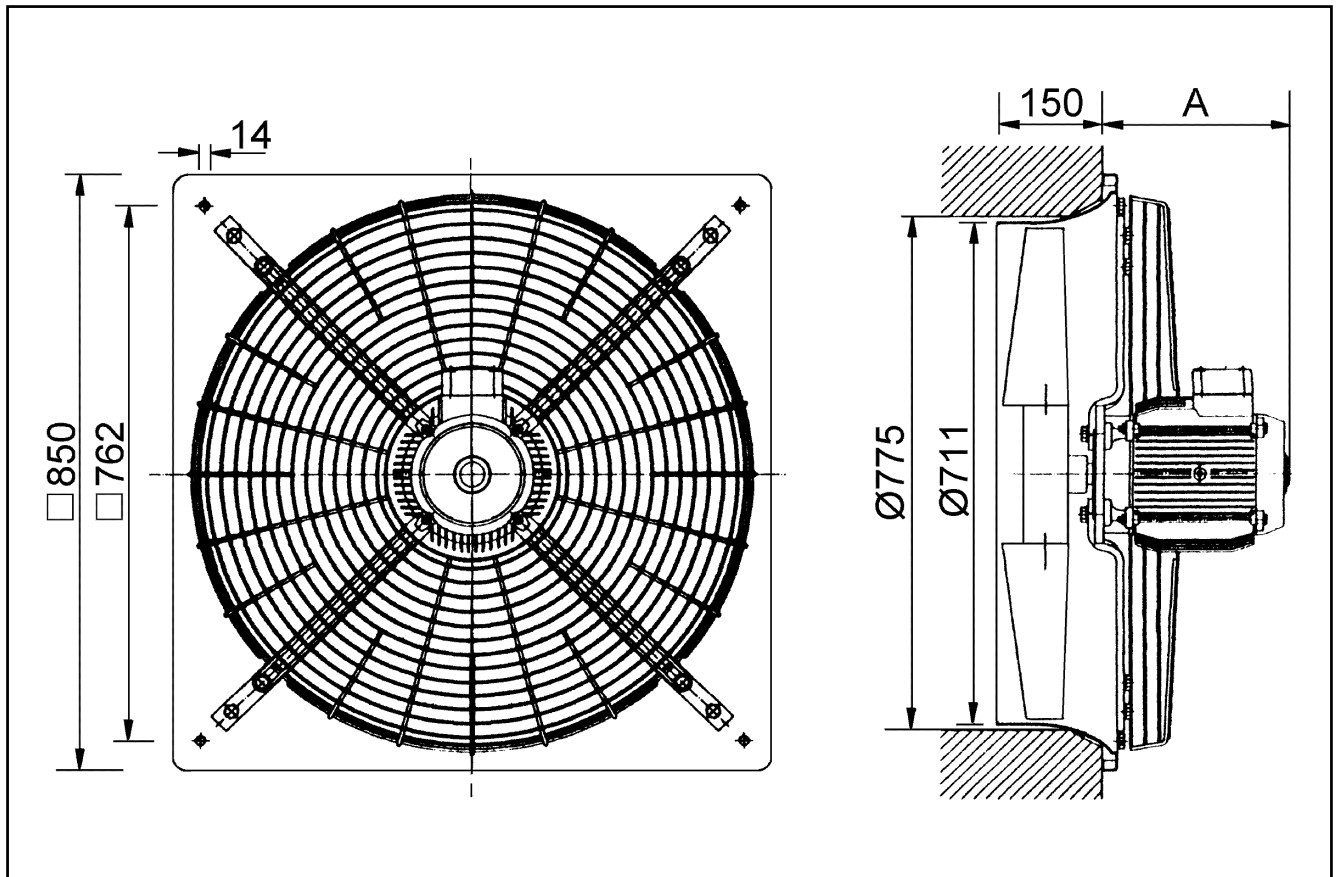
Crtež s veličinama [mm]



DZQ 71/8 A

A	B	C	D	E	F	G
260	762	14	775	711	150	260

Crtež s veličinama [mm]



A	B	C	D	E	F	G
260	762	14	775	711	150	260