

DZR 20/2 B Ex t



Kratka informacija

Aksijalni cijevni ventilator, DN 200, trofazna struja, zaštita od eksplozije, medij: prašina

Broj artikla

0086.0720

Tehnički podaci

| | |
|---|---|
| Volumen zraka | 1.050 m ³ /h |
| Brzina | 2.950 1/min |
| S mogućnošću upravljanja brzinom | ✓ |
| Mogućnost obrnutog načina rada | ✓ |
| Vrsta napona | Trofazna struja |
| Nazivni napon | 400 V |
| Frekvencija struje | 50 Hz |
| Nominalna snaga | 65 W |
| cosφ | 0,4 |
| I _{Nomin.} | 0,23 A |
| I _{maks. kod U_{Nomin.}} | 0,25 A |
| Vrsta zaštite | IP 64 |
| Toplinska klasa | F |
| Materijal | Čelični lim, pocinčani |
| Boja | pocinčano |
| Težina | 7,2 kg |
| Težina s pakovanjem | 7,91 kg |
| Nominalna dužina | 200 mm |
| Širina | 317 mm |
| Visina | 317 mm |
| Dubina | 240 mm |
| Širina s pakovanjem | 350 mm |
| Visina s pakovanjem | 335 mm |
| Dubina s pakovanjem | 265 mm |
| Oznaka EX u skladu s Direktivom ATEX | Ex II 2 D |
| Oznaka EX u skladu s normom | Ex tb IIIB T135°C Db IP64 X / Ex h IIIB T135°C Db X |
| Temperatura okoline Ta | -20 °C ≤ Ta ≤ +40 °C |
| I _A /I _N | 7,3 |
| Vrijeme t _A | 69 sek |

DZR 20/2 B Ex t

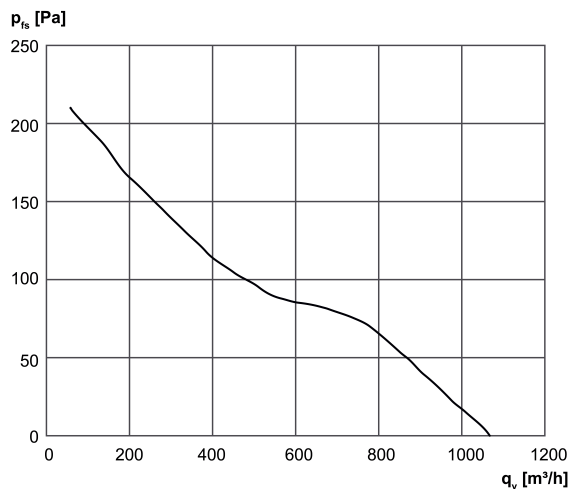
| | |
|---|---|
| Način rada | S1 |
| PTC DIN 44082 | M 100 |
| Potvrda o provjeri prototipa EZ-a | TÜV-A 19 ATEX0103 X, IECEx EPS 19.0019X |
| Klasa temperature | T135°C |
| Toplinska klasa izolacijskih materijala Th. Cl. | 155 (F) |
| Jedinica za pakiranje | 1 kom |
| Asortiman | C |
| GTIN (EAN) | 4012799867203 |

Razina jačine zvuka u opsegu buke

| | 63 Hz | 125 Hz | 250 Hz | 500 Hz | 1 kHz | 2 kHz | 4 kHz | 8 kHz | Ukupno |
|----------------------------|-------|--------|--------|--------|-------|-------|-------|-------|--------|
| L_{WA5} , visoko (dB(A)) | - | - | - | - | - | - | - | - | 80 |

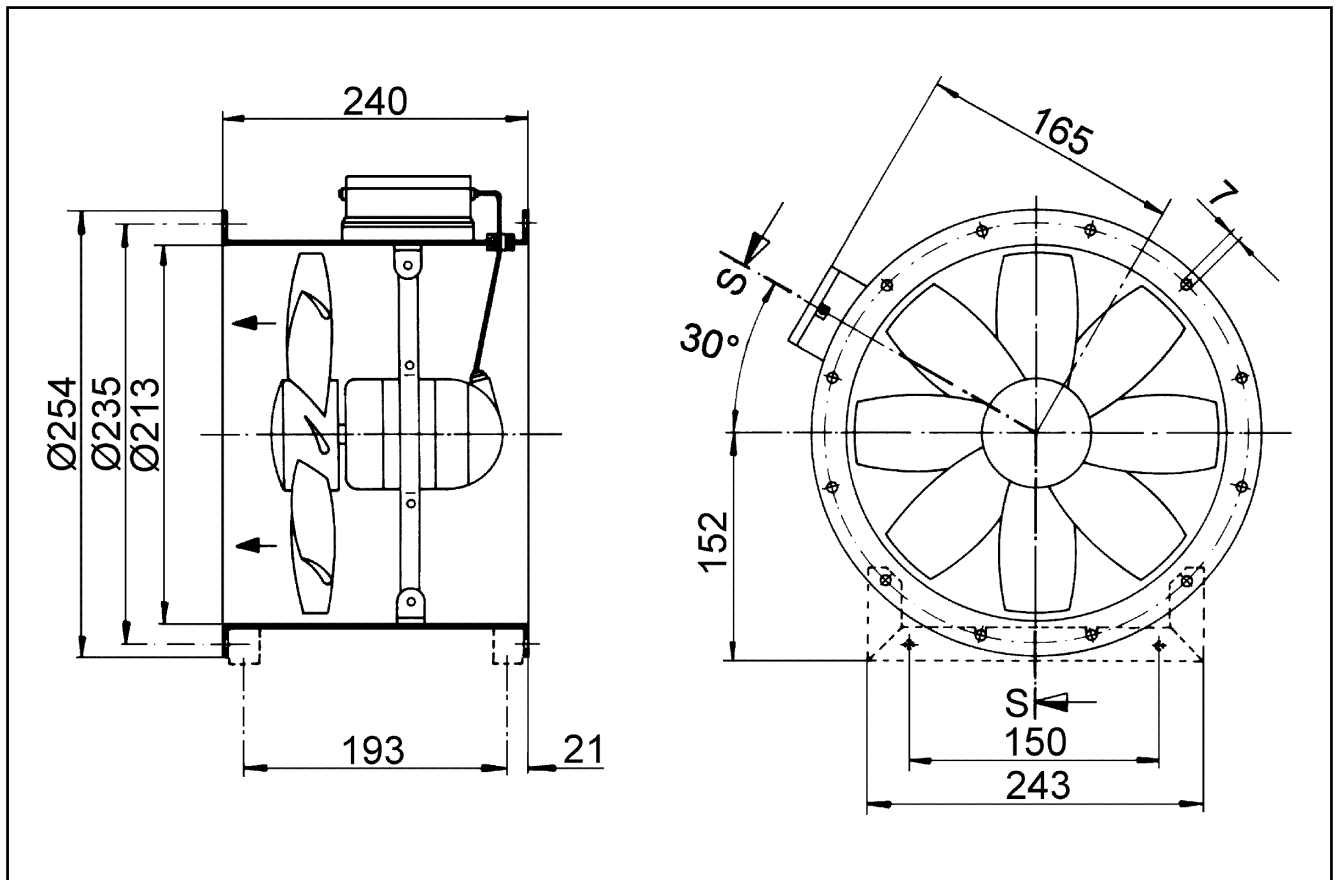
L_{WA5} = razina jačine zvuka slobodnog usisa u dB

Krivulja



DZR 20/2 B Ex t

Crtež s veličinama [mm]



Broj otvora priрубnice: 6