

DZR 25/2 B Ex e



Kratka informacija

Aksijalni cijevni ventilator, DN 250, trofazna struja, zaštita od eksplozije, medij: plin

Primjeri primjene

Okrugenje u kojem postoji opasnost od eksplozije (zona 1 i zona 2), Radionica, Skladišna prostorija, Laboratorij, Odsisavanje na radnom mjestu

Broj artikla

0086.0702

Tehnički podaci

Volumen zraka	1.950 m ³ /h
Brzina	2.880 1/min
Tip propelera	aksijalni
S mogućnošću upravljanja brzinom	✓
Mogućnost obrnutog načina rada	✓
Vrsta napona	Trofazna struja
Nazivni napon	400 V
Frekvencija struje	50 Hz
Nominalna snaga	130 W
cosφ	0,65
I _{Nomin.}	0,28 A
I _{maks. kod U_{Nomin.}}	0,4 A
Vrsta zaštite	IP 64
Toplinska klasa	F
Položaj za ugradnju	okomito / vodoravno
Materijal	Čelični lim, pocinčani
Materijal kućišta	Čelični lim, pocinčani
Boja	pocinčano
Težina	8,59 kg
Težina s pakovanjem	9,51 kg
Nominalna dužina	250 mm
Širina	372 mm
Visina	372 mm
Dubina	300 mm
Širina s pakovanjem	420 mm
Visina s pakovanjem	430 mm
Dubina s pakovanjem	330 mm
Oznaka EX u skladu s Direktivom ATEX	Ex II 2 G
Oznaka EX u skladu s normom	Ex eb IIB + H ₂ T4 Gb / Ex h IIB + H ₂ T4 Gb

DZR 25/2 B Ex e

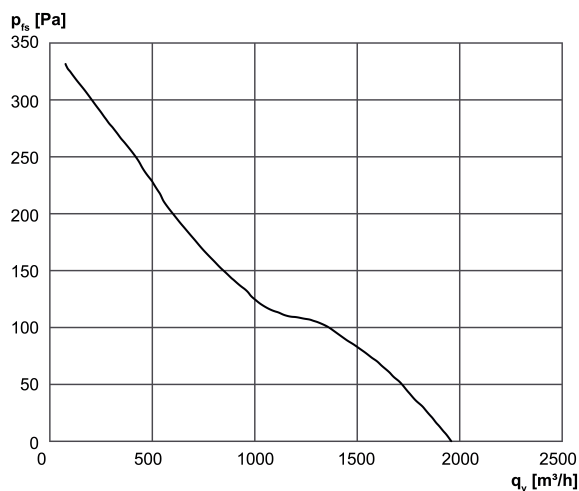
Temperatura okoline T_a	$-20\text{ °C} \leq T_a \leq +40\text{ °C}$
I_A/I_N	6,1
Vrijeme t_A	69 sek
Način rada	S1
PTC DIN 44082	M 100
Potvrda o provjeri prototipa EZ-a	TÜV-A 19 ATEX0103 X, IECEx EPS 19.0019X
Klasa temperature	T4
Toplinska klasa izolacijskih materijala Th. Cl.	155 (F)
Jedinica za pakiranje	1 kom
Asortiman	C
GTIN (EAN)	4012799867029

Razina jačine zvuka u opsegu buke

	63 Hz	125 Hz	250 Hz	500 Hz	1 kHz	2 kHz	4 kHz	8 kHz	Ukupno
$L_{WA5, visoko}$ (dB(A))	-	-	-	-	-	-	-	-	81

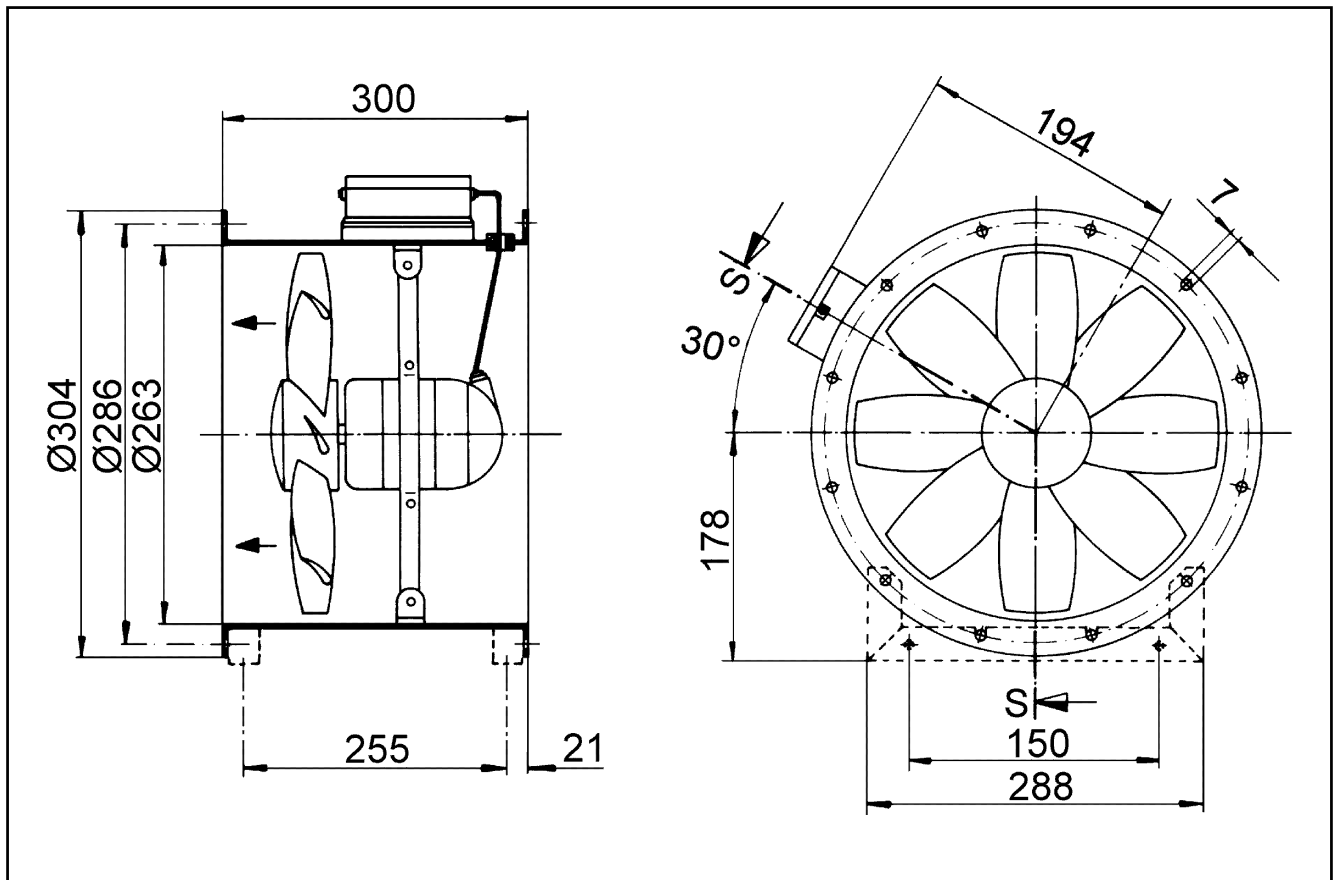
L_{WA5} = razina jačine zvuka slobodnog usisa u dB

Krivulja



DZR 25/2 B Ex e

Crtež s veličinama [mm]



Broj otvora priрубnice: 6