

## DZR 25/42 B



## Kratka informacija

Aksijalni cijevni ventilator, DN 250, trofazna struja, sklopka za promjenu pola

## Primjeri primjene

Odsisavanje strojeva, Prostorija za izlaganje, Ured nadzornog inženjera, Radionica, Tvornička postrojenja

Broj artikla

0086.0041

## Tehnički podaci

Volumen zraka	1.100 m <sup>3</sup> /h / 2.100 m <sup>3</sup> /h
Brzina	1.425 1/min / 2.850 1/min
S mogućnošću upravljanja brzinom	✓
Mogućnost obrnutog načina rada	✓
Vrsta napona	Trofazna struja
Nazivni napon	400 V
Frekvencija struje	50 Hz
Nominalna snaga	30 W / 170 W
I <sub>Nomin.</sub>	0,1 A / 0,3 A
I <sub>Maks.</sub>	0,1 A / 0,33 A
Vrsta zaštite	IP 55
Toplinska klasa	B
Moguća promjena pola	✓
Broj polova pri velikoj brzini	2
Broj polova pri maloj brzini	4
Glavni kabel	5 x 1,5 mm <sup>2</sup>
Položaj za ugradnju	vodoravno / okomito
Materijal	Čelični lim, pocinčani
Težina	8,2 kg
Težina s pakovanjem	8,2 kg
Nominalna dužina	250 mm
Širina s pakovanjem	420 mm
Visina s pakovanjem	430 mm
Dubina s pakovanjem	330 mm
Temperatura struje zraka kod nazivne struje	60 °C
Temperatura struje zraka kod I <sub>Maks.</sub>	60 °C
Jedinica za pakiranje	1 kom
Asortiman	C
GTIN (EAN)	4012799860419

# DZR 25/42 B

## Razina jačine zvuka u opsegu buke

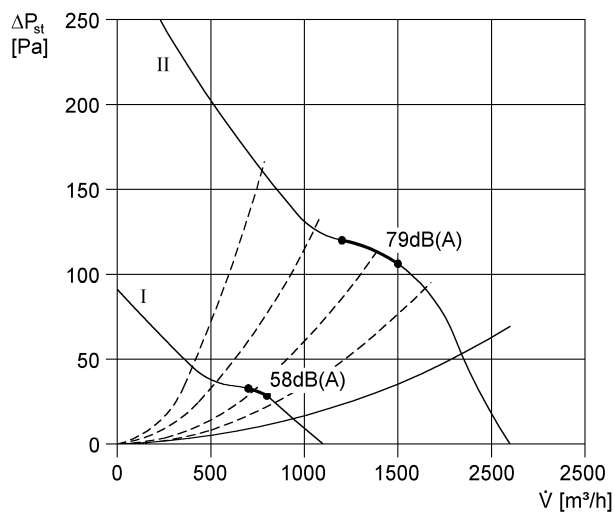
	63 Hz	125 Hz	250 Hz	500 Hz	1 kHz	2 kHz	4 kHz	8 kHz	Ukupno
<b>L<sub>WA2</sub>, ni- sko (dB(A))</b>	19	35	44	44	48	47	43	35	53
<b>L<sub>WA2</sub>, viso- ko (dB(A))</b>	36	44	53	61	68	64	60	53	71
<b>L<sub>WA5</sub>, ni- sko (dB(A))</b>	24	38	55	56	55	57	51	38	62
<b>L<sub>WA5</sub>, viso- ko (dB(A))</b>	37	48	65	74	81	75	70	61	83
<b>L<sub>WA8</sub>, ni- sko (dB(A))</b>	28	41	52	61	59	60	54	45	66
<b>L<sub>WA8</sub>, viso- ko (dB(A))</b>	49	52	68	80	82	80	76	70	86

L<sub>WA2</sub> = razina jačine zvuka kućišta u dB

L<sub>WA5</sub> = razina jačine zvuka slobodnog usisa u dB

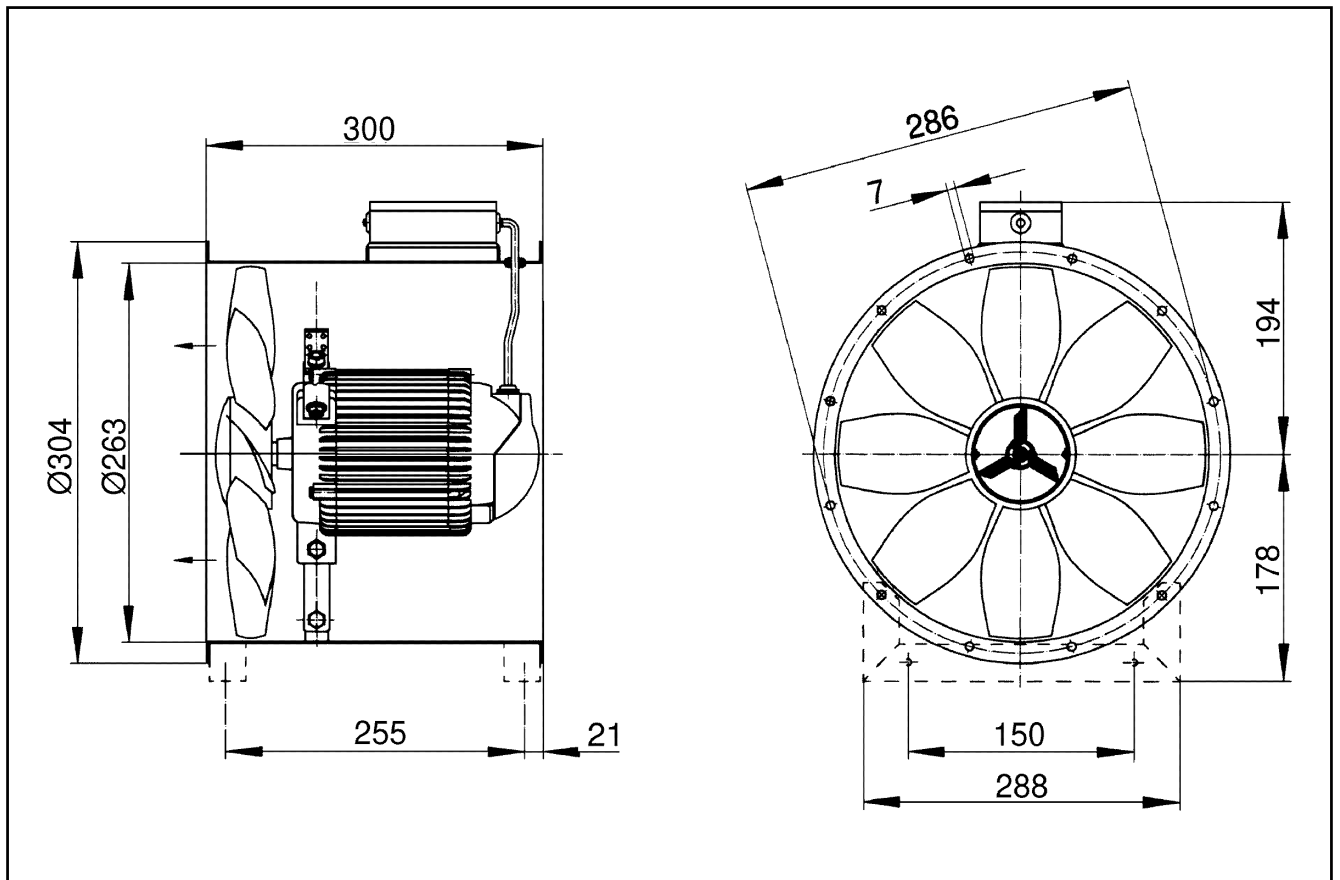
L<sub>WA8</sub> = razina jačine zvuka kućišta i slobodnog odsisa u dB

## Krivulja



# DZR 25/42 B

Crtež s veličinama [mm]



Broj otvora priрубnice: 6