

DZR 30/4 B Ex e



Kratka informacija

Aksijalni cijevni ventilator, DN 300, trofazna struja, zaštita od eksplozije, medij: plin

Primjeri primjene

Okruženje u kojem postoji opasnost od eksplozije (zona 1 i zona 2), Radionica, Skladišna prostorija, Laboratorij, Odsisavanje na radnom mjestu

Broj artikla

0086.0704

Tehnički podaci

Volumen zraka	1.760 m ³ /h
Brzina	1.475 1/min
Tip propelera	aksijalni
S mogućnošću upravljanja brzinom	✓
Mogućnost obrnutog načina rada	✓
Vrsta napona	Trofazna struja
Nazivni napon	400 V
Frekvencija struje	50 Hz
Nominalna snaga	95 W
cosφ	0,28
I _{Nomin.}	0,48 A
I _{maks. kod U_{Nomin.}}	0,49 A
Vrsta zaštite	IP 64
Toplinska klasa	F
Položaj za ugradnju	okomito / vodoravno
Materijal	Čelični lim, pocinčani
Materijal kućišta	Čelični lim, pocinčani
Boja	pocinčano
Težina	9,47 kg
Težina s pakovanjem	10,39 kg
Nominalna dužina	300 mm
Širina	424 mm
Visina	424 mm
Dubina	300 mm
Širina s pakovanjem	425 mm
Visina s pakovanjem	430 mm
Dubina s pakovanjem	330 mm
Oznaka EX u skladu s Direktivom ATEX	Ex II 2 G
Oznaka EX u skladu s normom	Ex eb IIB + H ₂ T3 Gb / Ex h IIB + H ₂ T3 Gb

DZR 30/4 B Ex e

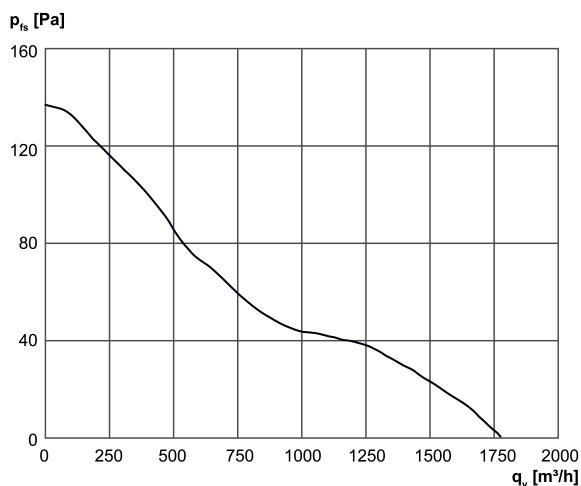
Temperatura okoline T_a	$-20\text{ °C} \leq T_a \leq +60\text{ °C}$
I_A/I_N	3,4
Vrijeme t_A	170 sek
Način rada	S1
PTC DIN 44082	M 130
Potvrda o provjeri prototipa EZ-a	TÜV-A 19 ATEX0103 X, IECEx EPS 19.0019X
Klasa temperature	T3
Toplinska klasa izolacijskih materijala Th. Cl.	155 (F)
Jedinica za pakiranje	1 kom
Asortiman	C
GTIN (EAN)	4012799867043

Razina jačine zvuka u opsegu buke

	63 Hz	125 Hz	250 Hz	500 Hz	1 kHz	2 kHz	4 kHz	8 kHz	Ukupno
L_{WA5} , visoko (dB(A))	-	-	-	-	-	-	-	-	66

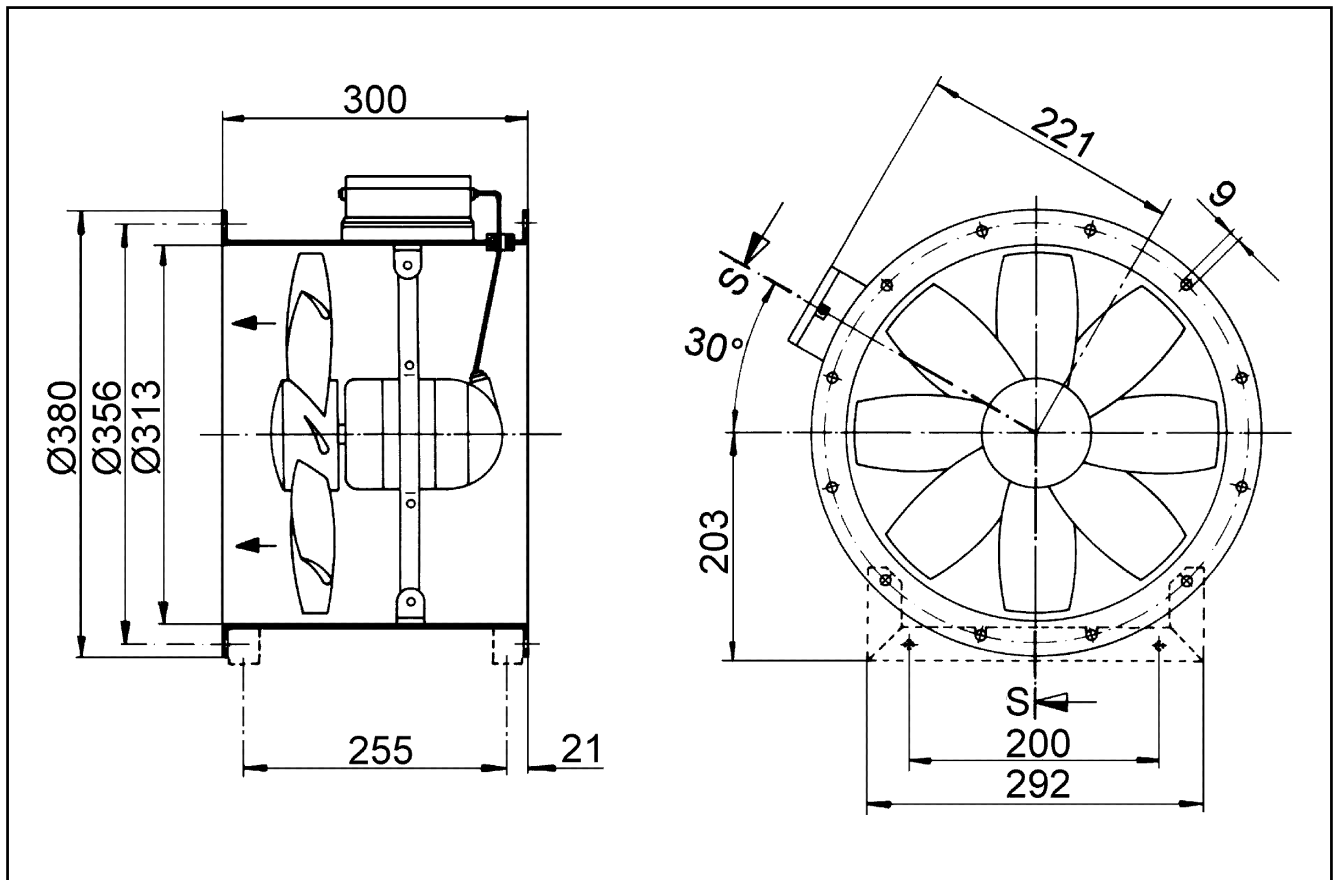
L_{WA5} = razina jačine zvuka slobodnog usisa u dB

Krivulja



DZR 30/4 B Ex e

Crtež s veličinama [mm]



Broj otvora priрубnice: 8