

## DZR 30/4 B Ex t



## Kratka informacija

Aksijalni cijevni ventilator, DN 300, trofazna struja, zaštita od eksplozije, medij: prašina

Broj artikla

0086.0724

## Tehnički podaci

Volumen zraka	1.760 m <sup>3</sup> /h
S mogućnošću upravljanja brzinom	✓
Mogućnost obrnutog načina rada	✓
Vrsta napona	Trofazna struja
Nazivni napon	400 V
Frekvencija struje	50 Hz
Nominalna snaga	95 W
cosφ	0,28
I <sub>Nomin.</sub>	0,48 A
I <sub>maks. kod U<sub>Nomin.</sub></sub>	0,49 A
Vrsta zaštite	IP 64
Toplinska klasa	F
Materijal	Čelični lim, pocinčani
Boja	pocinčano
Težina	9,5 kg
Težina s pakovanjem	10,39 kg
Nominalna dužina	300 mm
Širina	424 mm
Visina	424 mm
Dubina	300 mm
Širina s pakovanjem	420 mm
Visina s pakovanjem	430 mm
Dubina s pakovanjem	330 mm
Oznaka EX u skladu s Direktivom ATEX	Ex II 2 D
Oznaka EX u skladu s normom	Ex tb IIIB T200°C Db IP64 X / Ex h IIIB T200°C Db X
Temperatura okoline T <sub>a</sub>	-20 °C ≤ T <sub>a</sub> ≤ +60 °C
Vrijeme t <sub>A</sub>	170 sek
Način rada	S1
PTC DIN 44082	M 130

## DZR 30/4 B Ex t

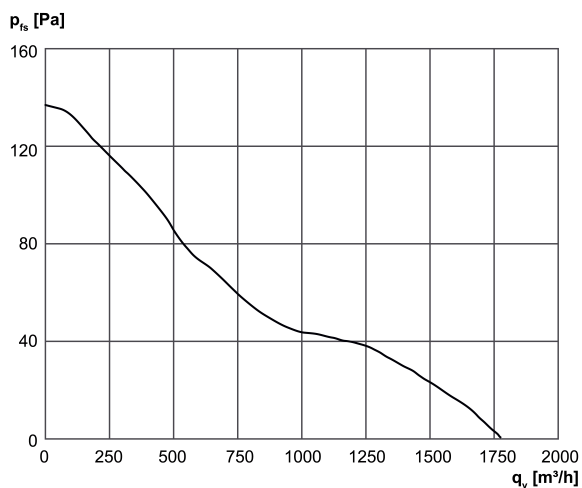
Potvrda o provjeri prototipa EZ-a	TÜV-A 19 ATEX0103 X, IECEx EPS 19.0019X
Klasa temperature	T200°C
Toplinska klasa izolacijskih materijala Th. Cl.	155 (F)
Jedinica za pakiranje	1 kom
Asortiman	C
GTIN (EAN)	4012799867241

## Razina jačine zvuka u opsegu buke

	63 Hz	125 Hz	250 Hz	500 Hz	1 kHz	2 kHz	4 kHz	8 kHz	Ukupno
$L_{WA5}$ (dB)	-	-	-	-	-	-	-	-	66

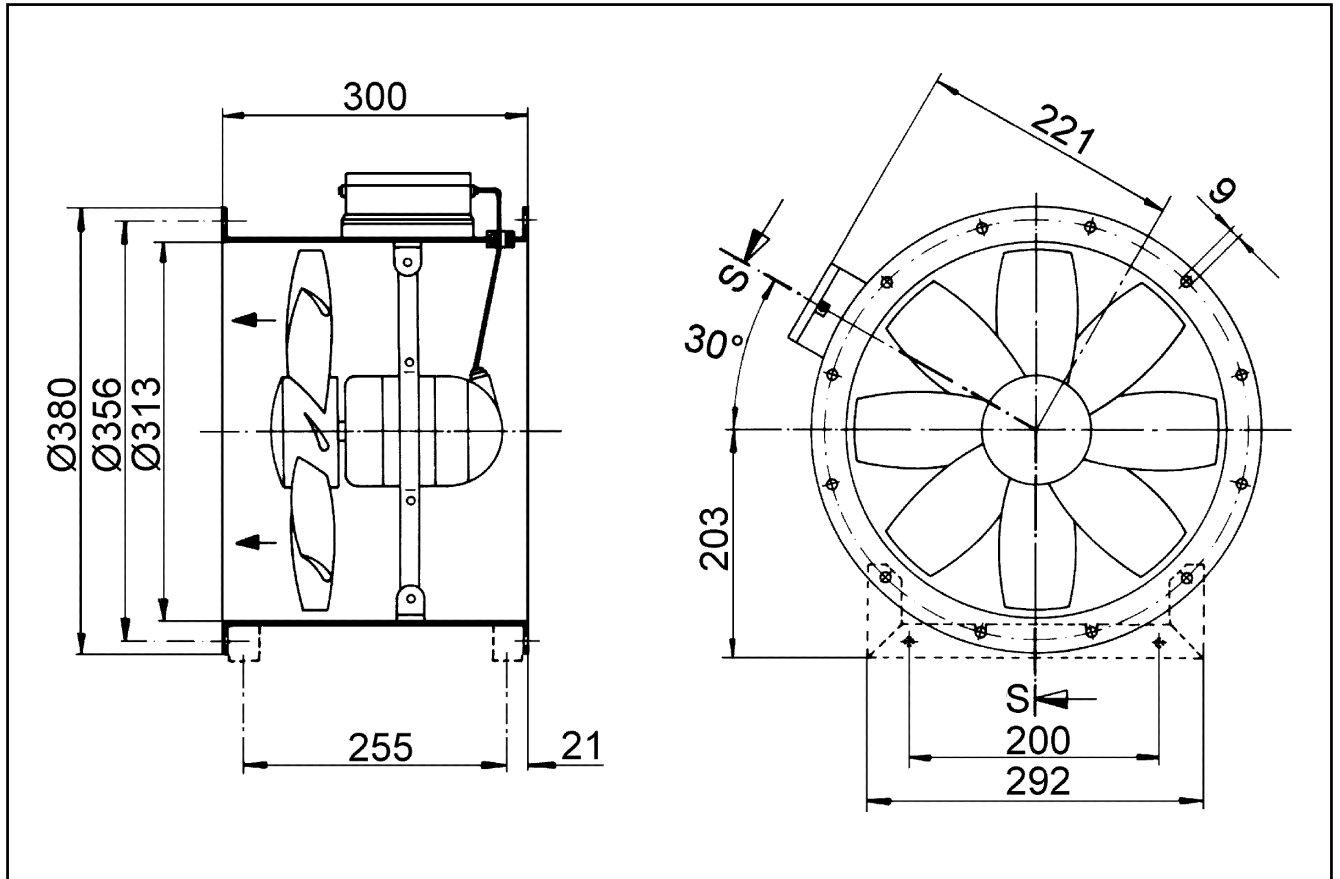
$L_{WA5}$  = razina jačine zvuka slobodnog usisa u dB

## Krivulja



# DZR 30/4 B Ex t

Crtež s veličinama [mm]



Broj otvora priрубnice: 8