

## DZR 30/6 B



## Kratka informacija

Aksijalni cijevni ventilator, DN 300, trofazna struja

## Primjeri primjene

Odsisavanje strojeva, Prostorija za izlaganje, Ured nadzornog inženjera, Radionica, Tvornička postrojenja

Broj artikla

0086.0023

## Tehnički podaci

Volumen zraka	1.200 m <sup>3</sup> /h
Brzina	930 1/min
Tip propelera	aksijalni
S mogućnošću upravljanja brzinom	✓
Mogućnost obrnutog načina rada	✓
Vrsta napona	Trofazna struja
Nazivni napon	400 V
Frekvencija struje	50 Hz
Nominalna snaga	70 W
I <sub>Nomin.</sub>	0,17 A
I <sub>Maks.</sub>	0,19 A
Vrsta zaštite	IP 55
Toplinska klasa	B
Moguća promjena pola	–
Glavni kabel	7 x 1,5 mm <sup>2</sup>
Položaj za ugradnju	vodoravno / okomito
Materijal	Čelični lim, pocinčani
Boja	srebrna
Težina	8,35 kg
Težina s pakovanjem	9,15 kg
Nominalna dužina	300 mm
Širina	380 mm
Visina	424 mm
Dubina	300 mm
Širina s pakovanjem	420 mm
Visina s pakovanjem	430 mm
Dubina s pakovanjem	330 mm
Temperatura struje zraka kod nazivne struje	60 °C
Temperatura struje zraka kod I <sub>Maks.</sub>	-20 °C do 60 °C

## DZR 30/6 B

Jedinica za pakiranje	1 kom
Asortiman	C
GTIN (EAN)	4012799860235

## Razina jačine zvuka u opsegu buke

	63 Hz	125 Hz	250 Hz	500 Hz	1 kHz	2 kHz	4 kHz	8 kHz	Ukupno
<b>L<sub>WA2</sub>, S1</b> (dB(A))	14	24	18	17	15	12	15	12	27
<b>L<sub>WA2</sub>, S2</b> (dB(A))	22	34	33	29	30	28	23	20	39
<b>L<sub>WA2</sub>, S3</b> (dB(A))	15	37	38	33	35	34	7	23	43
<b>L<sub>WA2</sub>, S4</b> (dB(A))	16	35	35	37	38	38	30	24	44
<b>L<sub>WA2</sub>, S5</b> (dB(A))	16	35	36	43	40	40	32	26	47
<b>L<sub>WA5</sub>, S1</b> (dB(A))	19	25	36	28	25	23	16	15	37
<b>L<sub>WA5</sub>, S2</b> (dB(A))	20	40	54	40	40	40	30	23	53
<b>L<sub>WA5</sub>, S3</b> (dB(A))	21	37	53	44	44	45	36	25	55
<b>L<sub>WA5</sub>, S4</b> (dB(A))	22	38	49	54	46	48	39	26	57
<b>L<sub>WA5</sub>, S5</b> (dB(A))	22	38	50	56	48	50	41	28	59
<b>L<sub>WA6</sub>, S1</b> (dB(A))	20	24	26	31	27	22	15	13	34
<b>L<sub>WA6</sub>, S2</b> (dB(A))	25	42	42	46	44	44	33	21	51
<b>L<sub>WA6</sub>, S3</b> (dB(A))	24	42	49	50	49	49	39	26	56
<b>L<sub>WA6</sub>, S4</b> (dB(A))	25	43	47	55	51	52	43	29	58
<b>L<sub>WA6</sub>, S5</b> (dB(A))	26	44	48	57	53	54	45	32	60

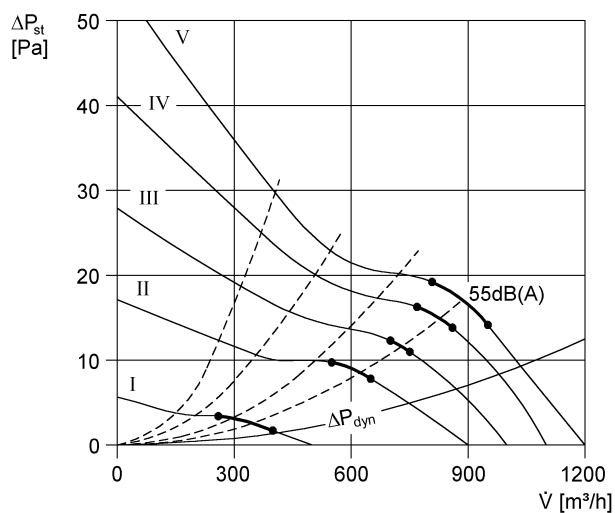
L<sub>WA2</sub> = razina jačine zvuka kućišta u dB

L<sub>WA5</sub> = razina jačine zvuka slobodnog usisa u dB

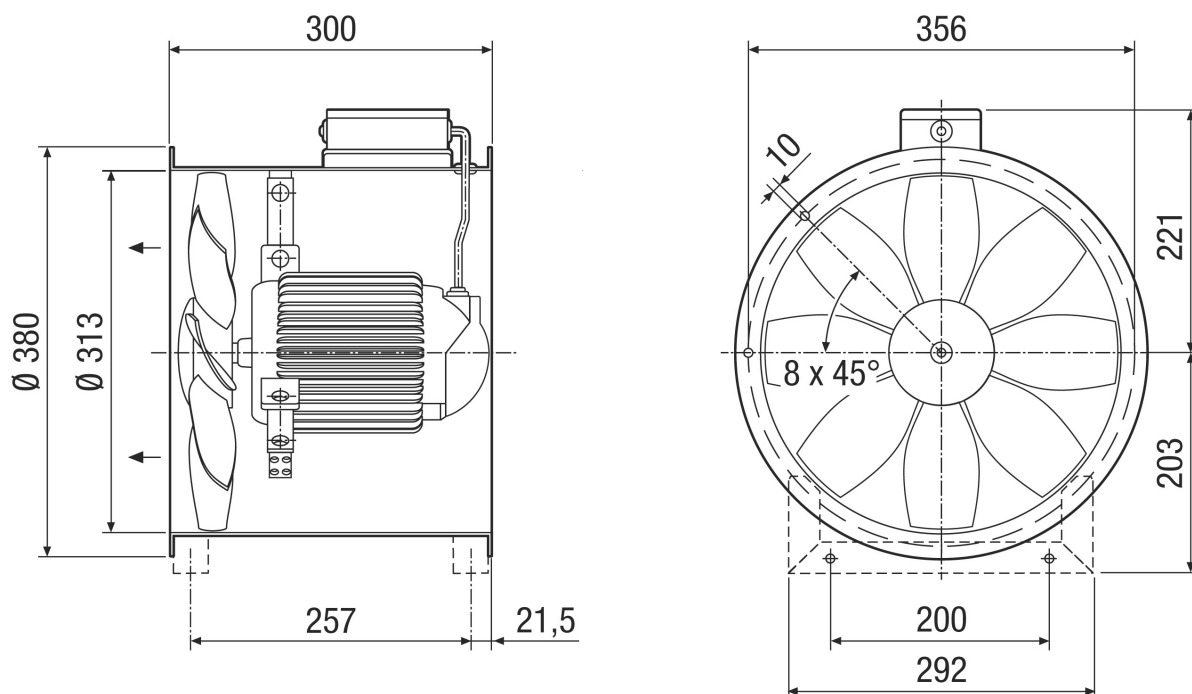
L<sub>WA6</sub> = razina jačine zvuka slobodnog odsisa u dB

# DZR 30/6 B

## Krivulja



## Crtež s veličinama [mm]



Broj otvora priрубnice: 8