

DZR 30/84 B



Kratka informacija

Aksijalni cijevni ventilator, DN 300, trofazna struja, sklopka za promjenu pola

Primjeri primjene

Odsisavanje strojeva, Prostorija za izlaganje, Ured nadzornog inženjera, Radionica, Tvornička postrojenja

Broj artikla

0086.0042

Tehnički podaci

Volumen zraka	900 m ³ /h / 1.800 m ³ /h
Brzina	715 1/min / 1.425 1/min
Tip propelera	aksijalni
S mogućnošću upravljanja brzinom	✓
Mogućnost obrnutog načina rada	✓
Vrsta napona	Trofazna struja
Nazivni napon	400 V
Frekvencija struje	50 Hz
Nominalna snaga	40 W / 100 W
I _{Nomin.}	0,1 A / 0,3 A
I _{Maks.}	0,1 A / 0,3 A
Vrsta zaštite	IP 55
Toplinska klasa	B
Moguća promjena pola	✓
Broj polova pri velikoj brzini	4
Broj polova pri maloj brzini	8
Glavni kabel	5 x 1,5 mm ²
Položaj za ugradnju	vodoravno / okomito
Materijal	Čelični lim, pocinčani
Boja	srebrna
Težina	8,35 kg
Težina s pakovanjem	9,16 kg
Nominalna dužina	300 mm
Širina	380 mm
Visina	424 mm
Dubina	300 mm
Širina s pakovanjem	420 mm
Visina s pakovanjem	435 mm
Dubina s pakovanjem	330 mm

DZR 30/84 B

Temperatura struje zraka kod nazivne struje	60 °C
Temperatura struje zraka kod I_{Maks} .	-20 °C do 60 °C
Jedinica za pakiranje	1 kom
Asortiman	C
GTIN (EAN)	4012799860426

Razina jačine zvuka u opsegu buke

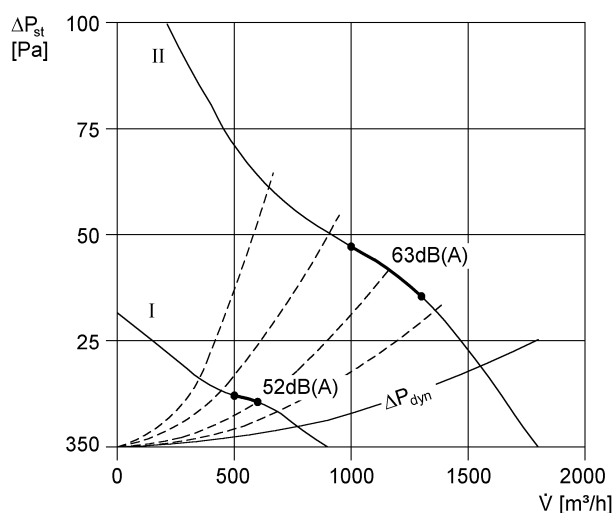
	63 Hz	125 Hz	250 Hz	500 Hz	1 kHz	2 kHz	4 kHz	8 kHz	Ukupno
L_{WA2} , ni- sko (dB(A))	17	38	34	31	33	31	25	22	41
L_{WA2} , viso- ko (dB(A))	23	39	48	52	50	51	46	35	57
L_{WA5} , ni- sko (dB(A))	20	44	55	41	40	40	30	23	56
L_{WA5} , viso- ko (dB(A))	27	42	60	63	59	61	56	44	67
L_{WA8} , ni- sko (dB(A))	25	41	44	47	45	45	34	23	52
L_{WA8} , viso- ko (dB(A))	42	49	60	69	69	69	69	66	76

L_{WA2} = razina jačine zvuka kućišta u dB

L_{WA5} = razina jačine zvuka slobodnog usisa u dB

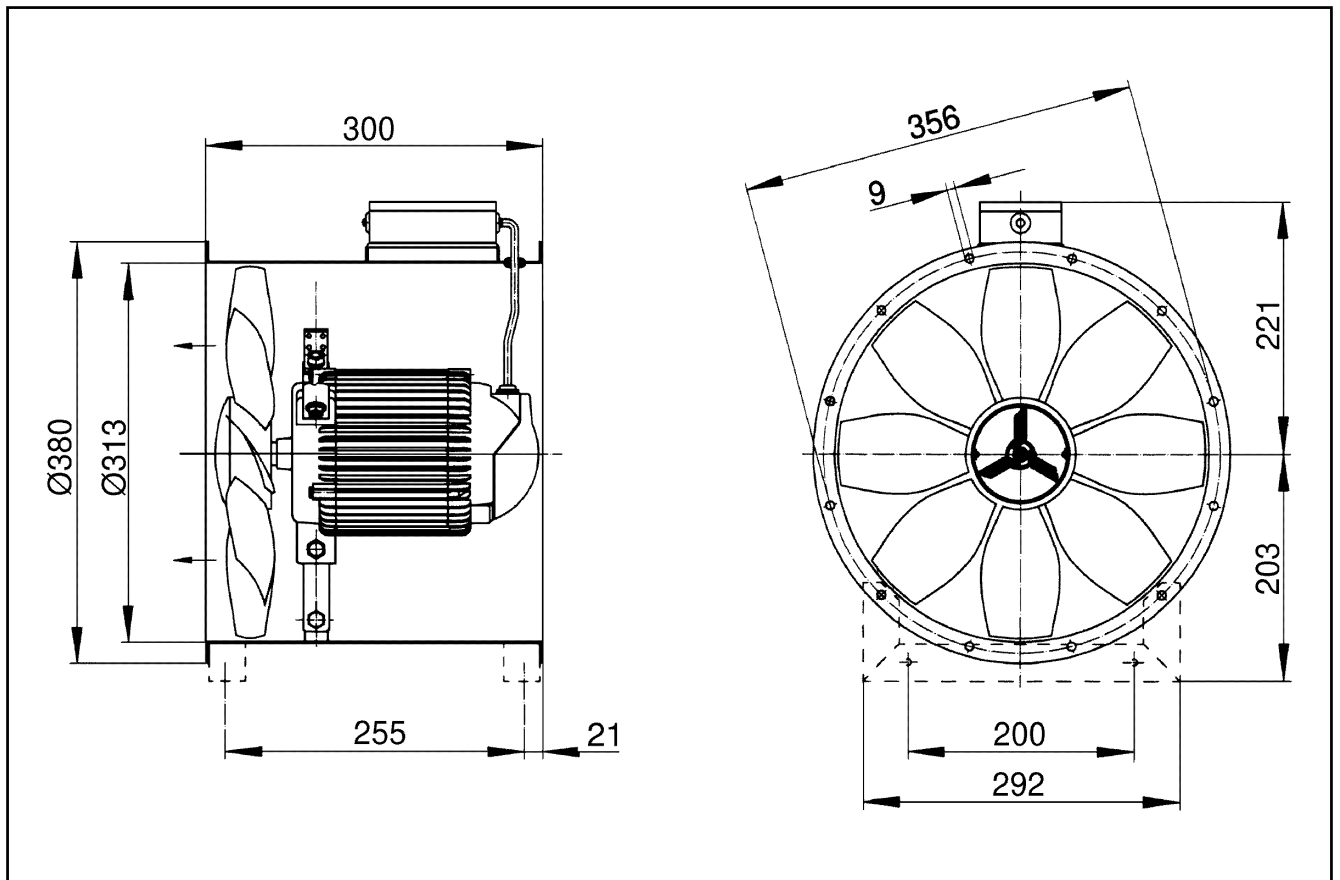
L_{WA8} = razina jačine zvuka kućišta i slobodnog odsisa u dB

Krivulja



DZR 30/84 B

Crtež s veličinama [mm]



Broj otvora priрубnice: 8