

## DZR 35/2 B



## Kratka informacija

Aksijalni cijevni ventilator, DN 350, trofazna struja

## Primjeri primjene

Odsisavanje strojeva, Prostorija za izlaganje, Ured nadzornog inženjera, Radionica, Tvornička postrojenja

Broj artikla

0086.0060

## Tehnički podaci

Volumen zraka	5.900 m <sup>3</sup> /h
Volumen zraka <sub>Nomin.</sub>	4.100 m <sup>3</sup> /h (u opt. Stupanj djelovanja)
Tlak p <sub>fs, nomin.</sub>	265 Pa (u opt. Stupanj djelovanja)
Brzina n <sub>Nomin.</sub>	2.840 1/min (u opt. Stupanj djelovanja)
Brzina	2.889 1/min
Tip propelera	aksijalni
S mogućnošću upravljanja brzinom	✓
Mogućnost obrnutog načina rada	✓
Vrsta napona	Trofazna struja
Nazivni napon	400 V
Frekvencija struje	50 Hz
Nominalna snaga	750 W (u opt. Stupanj djelovanja)
I <sub>Nomin.</sub>	1,2 A (u opt. Stupanj djelovanja)
I <sub>Maks.</sub>	1,6 A
Vrsta zaštite	IP 55
Toplinska klasa	F
Moguća promjena pola	–
Glavni kabel	7 x 1,5 mm <sup>2</sup>
Položaj za ugradnju	vodoravno / okomito
Materijal	Čelični lim, pocinčani
Boja	srebrna
Težina	12,93 kg
Težina s pakovanjem	14,69 kg
Nominalna dužina	350 mm
Širina	420 mm
Visina	474 mm
Dubina	320 mm
Širina s pakovanjem	475 mm
Visina s pakovanjem	495 mm

## DZR 35/2 B

Dubina s pakovanjem	355 mm
Temperatura struje zraka kod nazivne struje	60 °C
Temperatura struje zraka kod $I_{Maks.}$	60 °C
Jedinica za pakiranje	1 kom
Asortiman	C
GTIN (EAN)	4012799860600

## Tehnički podaci u skladu s ErP-om u točki Best Efficiency Point (BEP)

Ukupna učinkovitost $\eta$	58 %
Kategorija mjerenja	D
Kategorija učinkovitosti	ukupna
Stupanj učinkovitosti N	65,4
Potreban VSD	ne
Godina proizvodnje	Vidi nazivnu pločicu
Naziv proizvođača/službeni registracijski broj/mjesto podružnice proizvođača	Maico Elektroapparate-Fabrik GmbH / Registar sud Freiburg, HRB 601233 / Villingen-Schwenningen
Br. art.	0086.0060
$P_{BEP}$ /volumen zraka $_{BEP}$ / $P_{fs, BEP}$	0,67 kW / 5.180 m <sup>3</sup> /h
$n_{BEP}$	2.860 1/min
Specifični omjer	$\approx 1$
Informacije o rastavljanju i zbrinjavanju	vidi upute za montažu
Informacije o ugradnji, radu i preventivnom održavanju	vidi upute za montažu
Upotrijebljeni predmeti pri mjerenju učinkovitosti koji nisu opisani u kategoriji mjerenja	-
$P_f, BEP$	270 Pa
Razina jačine zvuka $L_{WA5}$	88 dB(A)

## Razina jačine zvuka u opsegu buke

	63 Hz	125 Hz	250 Hz	500 Hz	1 kHz	2 kHz	4 kHz	8 kHz	Ukupno
$L_{WA2, S1}$ (dB(A))	-	-	-	-	-	-	-	-	67
$L_{WA2, S2}$ (dB(A))	-	-	-	-	-	-	-	-	73
$L_{WA2, S3}$ (dB(A))	-	-	-	-	-	-	-	-	76
$L_{WA2, S4}$ (dB(A))	-	-	-	-	-	-	-	-	81
$L_{WA2, S5}$ (dB(A))	42	57	61	74	80	72	69	58	82
$L_{WA5, S1}$ (dB(A))	-	-	-	-	-	-	-	-	82

# DZR 35/2 B

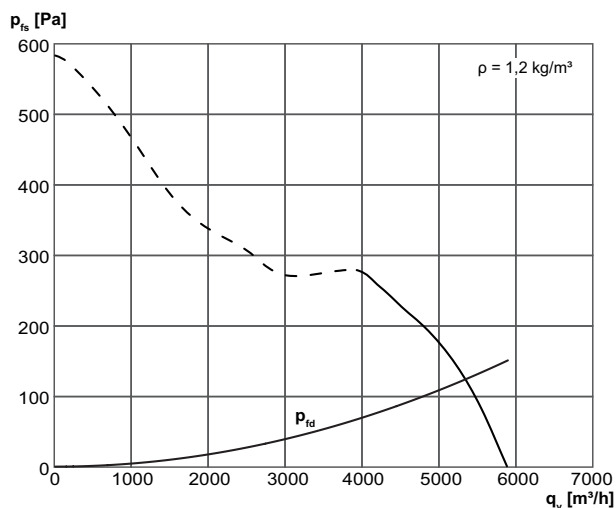
	63 Hz	125 Hz	250 Hz	500 Hz	1 kHz	2 kHz	4 kHz	8 kHz	Ukupno
<b>L<sub>WA5, S2</sub></b> (dB(A))	-	-	-	-	-	-	-	-	87
<b>L<sub>WA5, S3</sub></b> (dB(A))	-	-	-	-	-	-	-	-	90
<b>L<sub>WA5, S4</sub></b> (dB(A))	-	-	-	-	-	-	-	-	92
<b>L<sub>WA5, S5</sub></b> (dB(A))	43	56	72	84	89	87	79	72	92
<b>L<sub>WA6, S1</sub></b> (dB(A))	-	-	-	-	-	-	-	-	85
<b>L<sub>WA6, S2</sub></b> (dB(A))	-	-	-	-	-	-	-	-	92
<b>L<sub>WA6, S3</sub></b> (dB(A))	-	-	-	-	-	-	-	-	95
<b>L<sub>WA6, S4</sub></b> (dB(A))	-	-	-	-	-	-	-	-	98
<b>L<sub>WA6, S5</sub></b> (dB(A))	66	68	78	90	97	93	88	83	99

L<sub>WA2</sub> = razina jačine zvuka kućišta u dB

L<sub>WA5</sub> = razina jačine zvuka slobodnog usisa u dB

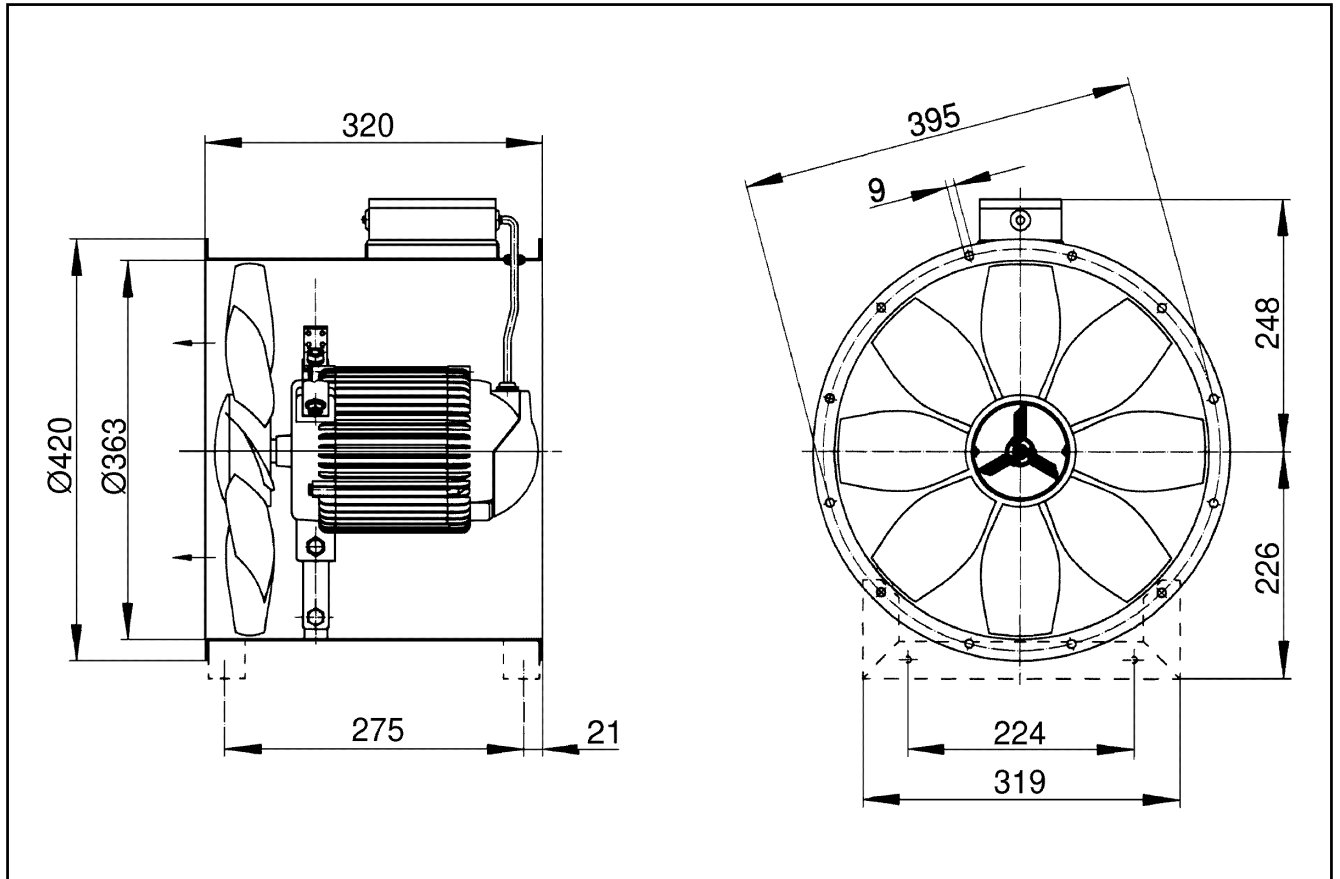
L<sub>WA6</sub> = razina jačine zvuka slobodnog odsisa u dB

## Krivulja



# DZR 35/2 B

Crtež s veličinama [mm]



Broj otvora priрубnice: 8