

DZR 35/2 B Ex e



Kratka informacija

Aksijalni cijevni ventilator, DN 350, trofazna struja, zaštita od eksplozije, medij: plin

Primjeri primjene

Okruženje u kojem postoji opasnost od eksplozije (zona 1 i zona 2), Radionica, Skladišna prostorija, Laboratorij, Odsisavanje na radnom mjestu

Broj artikla

0086.0708

Tehnički podaci

| | |
|---|--|
| Volumen zraka | 5.230 m ³ /h |
| Brzina | 2.910 1/min |
| Tip propelera | aksijalni |
| S mogućnošću upravljanja brzinom | – |
| Mogućnost obrnutog načina rada | ✓ |
| Vrsta napona | Trofazna struja |
| Nazivni napon | 400 V |
| Frekvencija struje | 50 Hz |
| Nominalna snaga | 530 W |
| cosφ | 0,61 |
| I _{Nomin.} | 1,25 A |
| I _{maks. kod U_{Nomin.}} | 1,94 A |
| Vrsta zaštite | IP 64 |
| Toplinska klasa | F |
| Položaj za ugradnju | okomito / vodoravno |
| Materijal | Čelični lim, pocinčani |
| Materijal kućišta | Čelični lim, pocinčani |
| Boja | pocinčano |
| Težina | 13,2 kg |
| Težina s pakovanjem | 15,06 kg |
| Nominalna dužina | 350 mm |
| Širina | 474 mm |
| Visina | 474 mm |
| Dubina | 320 mm |
| Širina s pakovanjem | 475 mm |
| Visina s pakovanjem | 490 mm |
| Dubina s pakovanjem | 350 mm |
| Oznaka EX u skladu s Direktivom ATEX | Ex II 2 G |
| Oznaka EX u skladu s normom | Ex eb IIB + H ₂ T3 Gb / Ex h IIB + H ₂ T3 Gb |

DZR 35/2 B Ex e

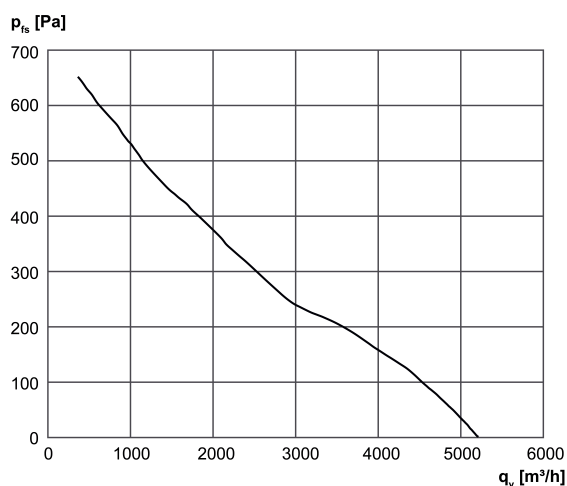
| | |
|---|---|
| Temperatura okoline Ta | -20 °C ≤ Ta ≤ +60 °C |
| I _A /I _N | 7,1 |
| Vrijeme t _A | 35 sek |
| Način rada | S1 |
| PTC DIN 44082 | M 100 |
| Potvrda o provjeri prototipa EZ-a | TÜV-A 19 ATEX0103 X, IECEx EPS 19.0019X |
| Klasa temperature | T3 |
| Toplinska klasa izolacijskih materijala Th. Cl. | 155 (F) |
| Jedinica za pakiranje | 1 kom |
| Asortiman | C |
| GTIN (EAN) | 4012799867081 |

Razina jačine zvuka u opsegu buke

| | 63 Hz | 125 Hz | 250 Hz | 500 Hz | 1 kHz | 2 kHz | 4 kHz | 8 kHz | Ukupno |
|----------------------------------|-------|--------|--------|--------|-------|-------|-------|-------|--------|
| L _{WA5, visoko} (dB(A)) | - | - | - | - | - | - | - | - | 89 |

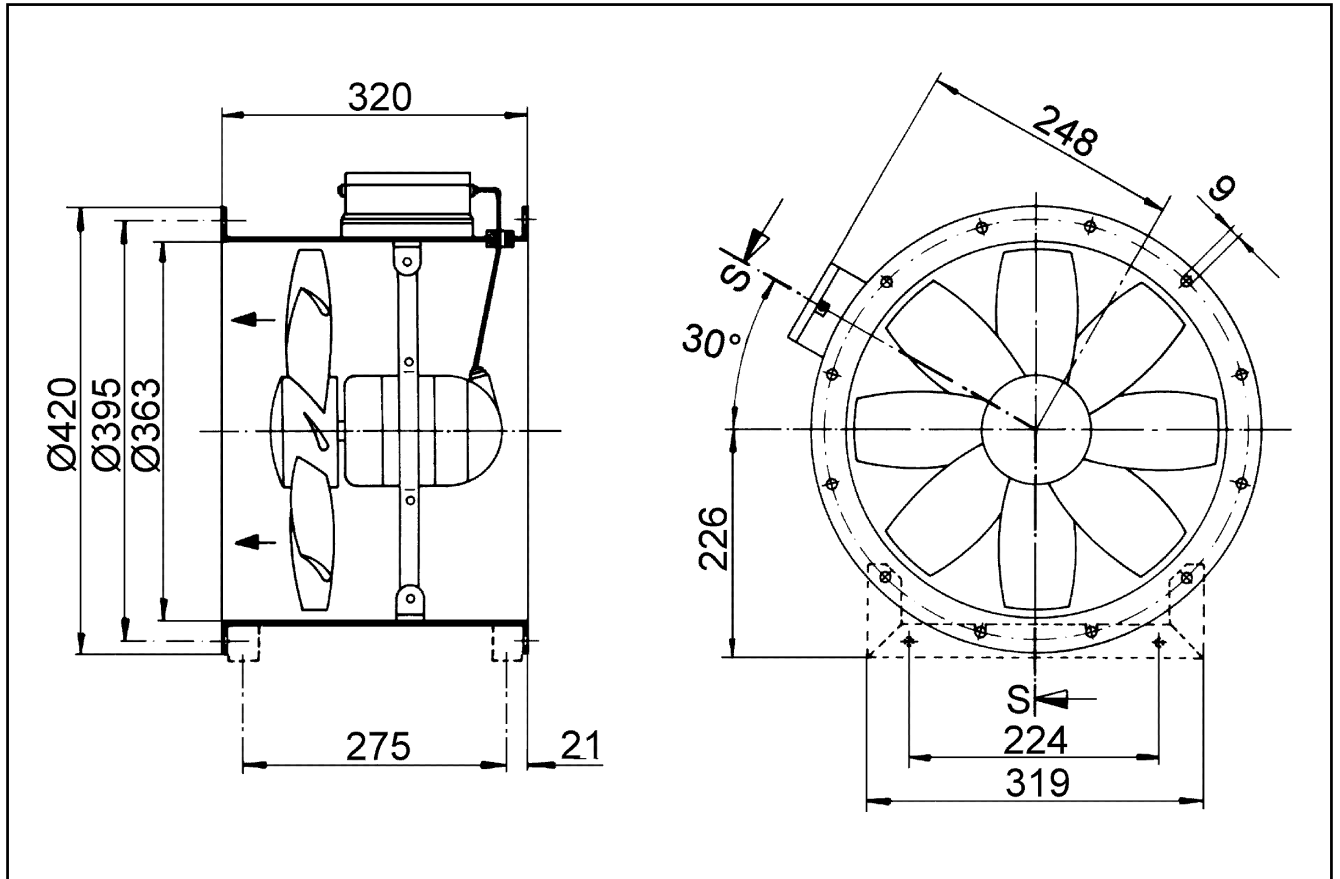
L_{WA5} = razina jačine zvuka slobodnog usisa u dB

Krivulja



DZR 35/2 B Ex e

Crtež s veličinama [mm]



Broj otvora prirubnice: 8