

## DZR 35/4 B Ex t



## Kratka informacija

Aksijalni cijevni ventilator, DN 350, trofazna struja, zaštita od eksplozije, medij: prašina

Broj artikla

0086.0727

## Tehnički podaci

|   |   |
|---|---|
| Volumen zraka                             | 2.650 m <sup>3</sup> /h                             |
| Brzina                                    | 1.455 1/min   |
| S mogućnošću upravljanja brzinom          | ✓   |
| Mogućnost obrnutog načina rada            | ✓   |
| Vrsta napona                              | Trofazna struja                                     |
| Nazivni napon                             | 400 V   |
| Frekvencija struje                        | 50 Hz   |
| Nominalna snaga                           | 125 W   |
| cosφ                                      | 0,36  |
| I <sub>Nomin.</sub>                       | 0,49 A  |
| I <sub>maks. kod U<sub>Nomin.</sub></sub> | 0,5 A   |
| Vrsta zaštite                             | IP 64   |
| Toplinska klasa                           | F   |
| Materijal                                 | Čelični lim, pocinčani                              |
| Boja                                      | pocinčano   |
| Težina                                    | 10,6 kg   |
| Težina s pakovanjem                       | 12,35 kg  |
| Nominalna dužina                          | 350 mm  |
| Širina                                    | 474 mm  |
| Visina                                    | 474 mm  |
| Dubina                                    | 320 mm  |
| Širina s pakovanjem                       | 475 mm  |
| Visina s pakovanjem                       | 480 mm  |
| Dubina s pakovanjem                       | 355 mm  |
| Oznaka EX u skladu s Direktivom ATEX      | Ex II 2 D   |
| Oznaka EX u skladu s normom               | Ex tb IIIB T200°C Db IP64 X / Ex h IIIB T200°C Db X |
| Temperatura okoline Ta                    | -20 °C ≤ Ta ≤ +60 °C                                |
| Vrijeme t <sub>A</sub>                    | 170 sek   |
| Način rada                                | S1  |

## DZR 35/4 B Ex t

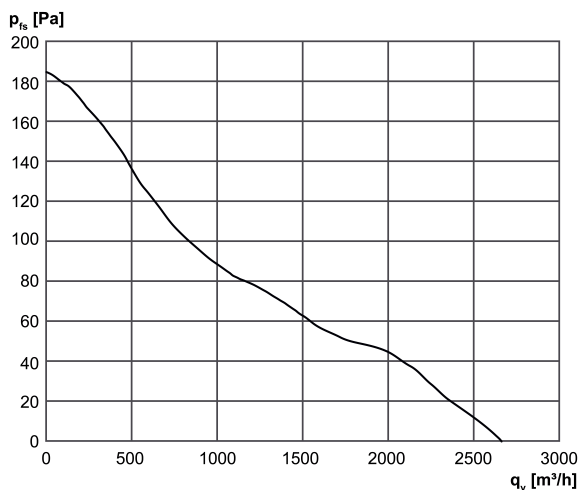
|   |   |
|---|---|
| PTC DIN 44082                                   | M 130                                   |
| Potvrda o provjeri prototipa EZ-a               | TÜV-A 19 ATEX0103 X, IECEx EPS 19.0019X |
| Klasa temperature                               | T200°C                                  |
| Toplinska klasa izolacijskih materijala Th. Cl. | 155 (F)                                 |
| Jedinica za pakiranje                           | 1 kom                                   |
| Asortiman                                       | C                                       |
| GTIN (EAN)                                      | 4012799867272                           |

## Razina jačine zvuka u opsegu buke

|                         | 63 Hz | 125 Hz | 250 Hz | 500 Hz | 1 kHz | 2 kHz | 4 kHz | 8 kHz | Ukupno |
|-------------------------|-------|--------|--------|--------|-------|-------|-------|-------|--------|
| $L_{WA5}$ , visoko (dB) | -     | -      | -      | -      | -     | -     | -     | -     | 72     |

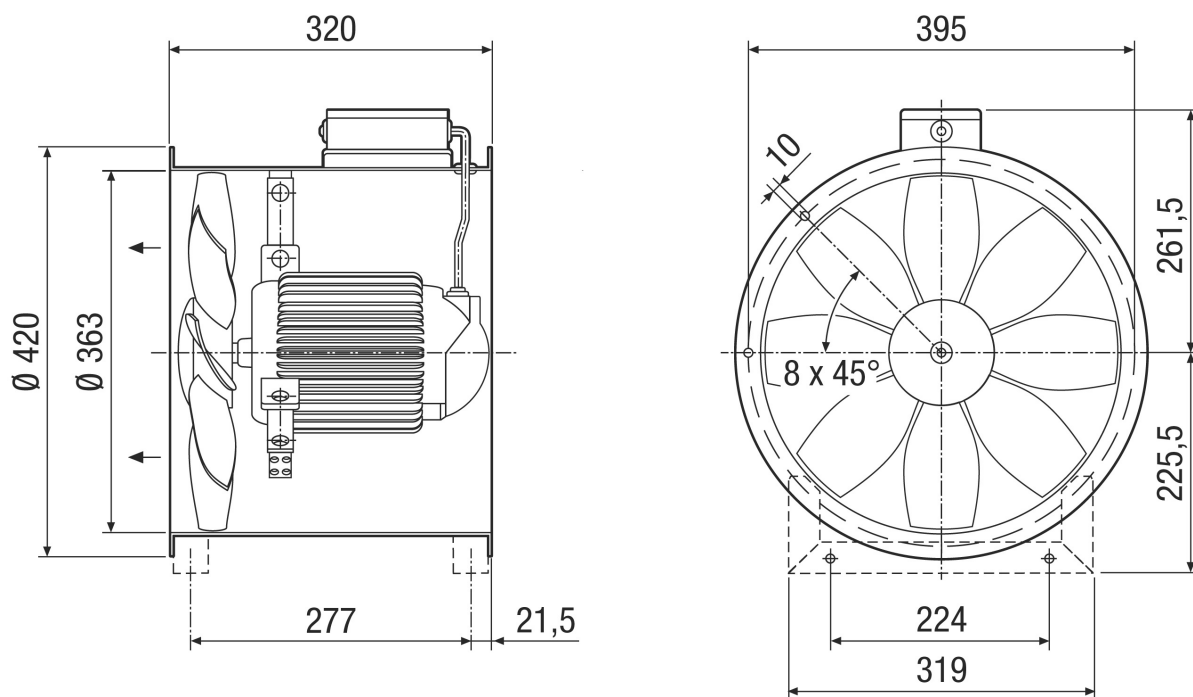
$L_{WA5}$  = razina jačine zvuka slobodnog usisa u dB

## Krivulja



# DZR 35/4 B Ex t

Crtež s veličinama [mm]



Broj otvora priрубnice: 8