

DZR 35/6 B



Kratka informacija

Aksijalni cijevni ventilator, DN 350, trofazna struja

Primjeri primjene

Odsisavanje strojeva, Prostorija za izlaganje, Ured nadzornog inženjera, Radionica, Tvornička postrojenja

Broj artikla

0086.0026

Tehnički podaci

| | |
|---|-------------------------|
| Volumen zraka | 1.800 m ³ /h |
| Brzina | 930 1/min |
| Tip propelera | aksijalni |
| S mogućnošću upravljanja brzinom | ✓ |
| Mogućnost obrnutog načina rada | ✓ |
| Vrsta napona | Trofazna struja |
| Nazivni napon | 400 V |
| Frekvencija struje | 50 Hz |
| Nominalna snaga | 75 W |
| I _{Nomin.} | 0,17 A |
| I _{Maks.} | 0,17 A |
| Vrsta zaštite | IP 55 |
| Toplinska klasa | B |
| Moguća promjena pola | – |
| Glavni kabel | 7 x 1,5 mm ² |
| Položaj za ugradnju | vodoravno / okomito |
| Materijal | Čelični lim, pocinčani |
| Boja | srebrna |
| Težina | 9,6 kg |
| Težina s pakovanjem | 11,18 kg |
| Nominalna dužina | 350 mm |
| Širina | 420 mm |
| Visina | 474 mm |
| Dubina | 320 mm |
| Širina s pakovanjem | 475 mm |
| Visina s pakovanjem | 495 mm |
| Dubina s pakovanjem | 355 mm |
| Temperatura struje zraka kod nazivne struje | -20 °C do 60 °C |
| Temperatura struje zraka kod I _{Maks.} | -20 °C do 60 °C |

DZR 35/6 B

| | |
|-----------------------|---------------|
| Jedinica za pakiranje | 1 kom |
| Asortiman | C |
| GTIN (EAN) | 4012799860266 |

Razina jačine zvuka u opsegu buke

| | 63 Hz | 125 Hz | 250 Hz | 500 Hz | 1 kHz | 2 kHz | 4 kHz | 8 kHz | Ukupno |
|--|-------|--------|--------|--------|-------|-------|-------|-------|--------|
| L_{WA2}, S1 (dB(A)) | 17 | 15 | 13 | 15 | 16 | 11 | 12 | 10 | 23 |
| L_{WA2}, S2 (dB(A)) | 19 | 26 | 30 | 26 | 27 | 22 | 16 | 13 | 34 |
| L_{WA2}, S3 (dB(A)) | 28 | 32 | 36 | 33 | 34 | 29 | 23 | 16 | 41 |
| L_{WA2}, S4 (dB(A)) | 19 | 41 | 41 | 39 | 40 | 36 | 30 | 19 | 47 |
| L_{WA2}, S5 (dB(A)) | 21 | 39 | 39 | 47 | 43 | 40 | 35 | 22 | 50 |
| L_{WA5}, S1 (dB(A)) | 13 | 23 | 26 | 20 | 18 | 14 | 8 | 9 | 29 |
| L_{WA5}, S2 (dB(A)) | 25 | 30 | 46 | 35 | 36 | 34 | 27 | 25 | 47 |
| L_{WA5}, S3 (dB(A)) | 23 | 41 | 58 | 42 | 44 | 43 | 33 | 21 | 54 |
| L_{WA5}, S4 (dB(A)) | 23 | 39 | 54 | 47 | 48 | 49 | 40 | 26 | 57 |
| L_{WA5}, S5 (dB(A)) | 25 | 41 | 54 | 56 | 52 | 53 | 44 | 31 | 60 |
| L_{WA6}, S1 (dB(A)) | 17 | 21 | 23 | 27 | 24 | 18 | 9 | 8 | 31 |
| L_{WA6}, S2 (dB(A)) | 28 | 32 | 37 | 42 | 41 | 38 | 25 | 13 | 46 |
| L_{WA6}, S3 (dB(A)) | 31 | 41 | 47 | 49 | 49 | 48 | 37 | 22 | 55 |
| L_{WA6}, S4 (dB(A)) | 31 | 46 | 53 | 55 | 56 | 56 | 55 | 52 | 63 |
| L_{WA6}, S5 (dB(A)) | 34 | 48 | 54 | 61 | 62 | 62 | 63 | 61 | 69 |

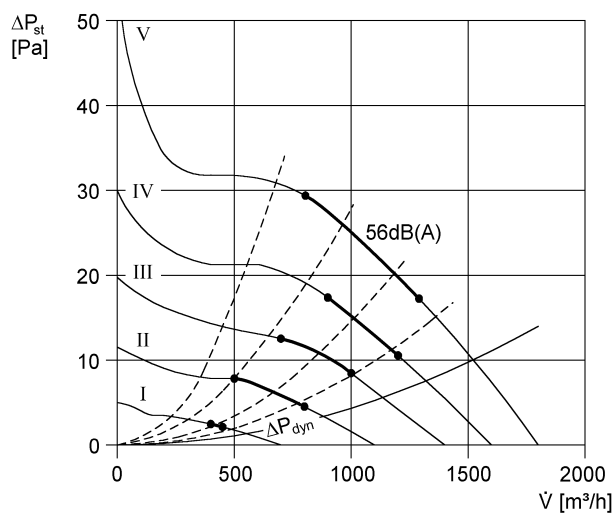
L_{WA2} = razina jačine zvuka kućišta u dB

L_{WA5} = razina jačine zvuka slobodnog usisa u dB

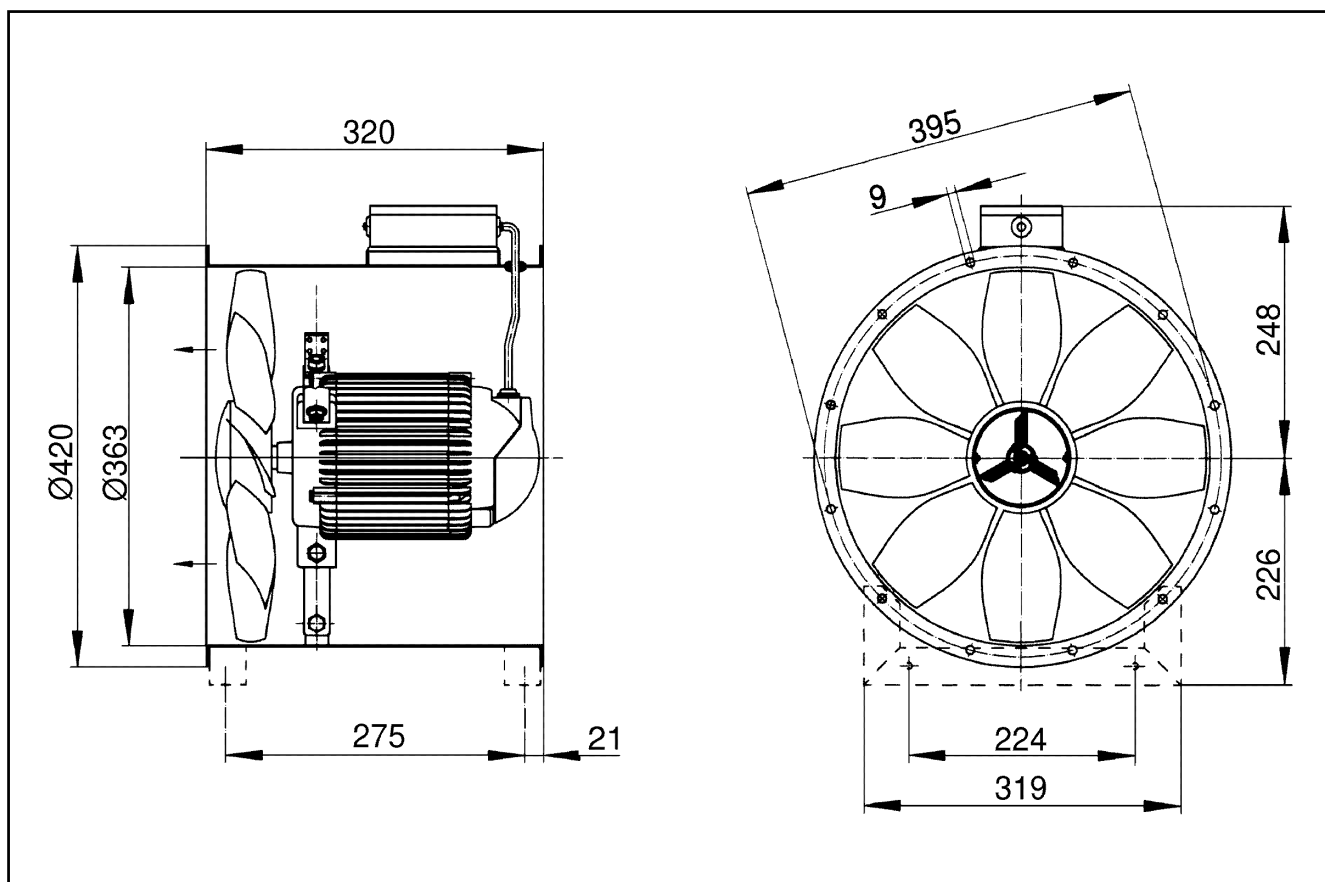
L_{WA6} = razina jačine zvuka slobodnog odsisa u dB

DZR 35/6 B

Krivulja



Crtež s veličinama [mm]



Broj otvora priрубnice: 8